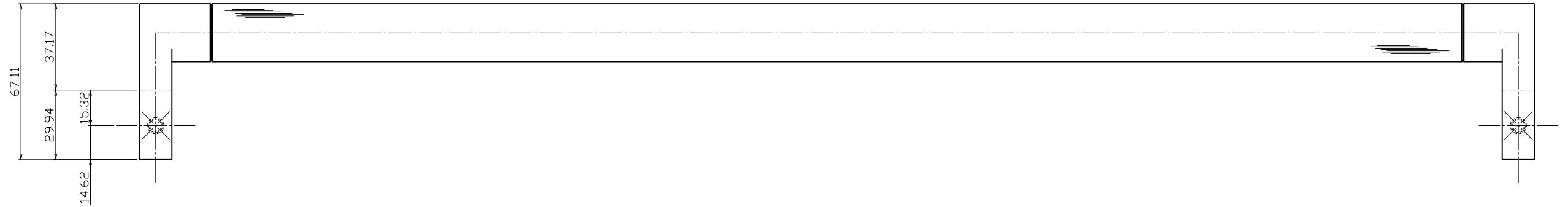
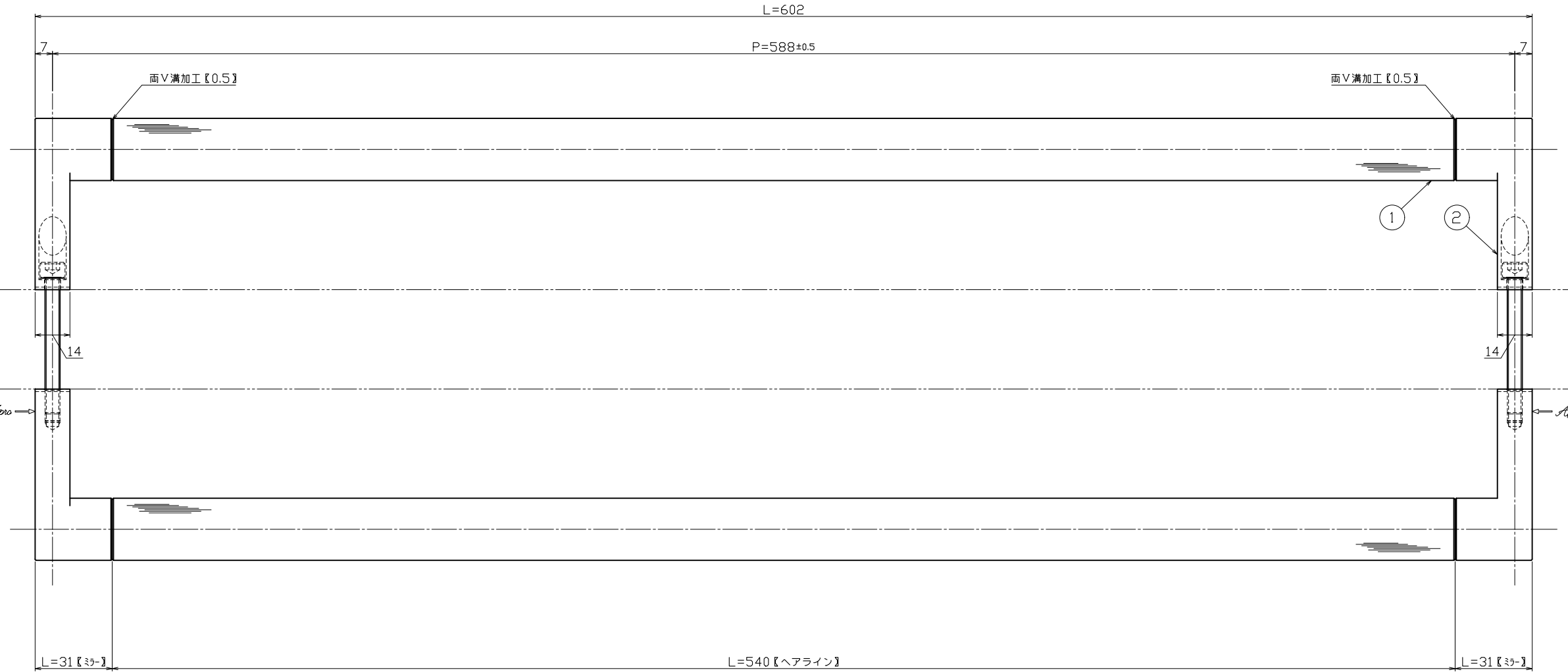
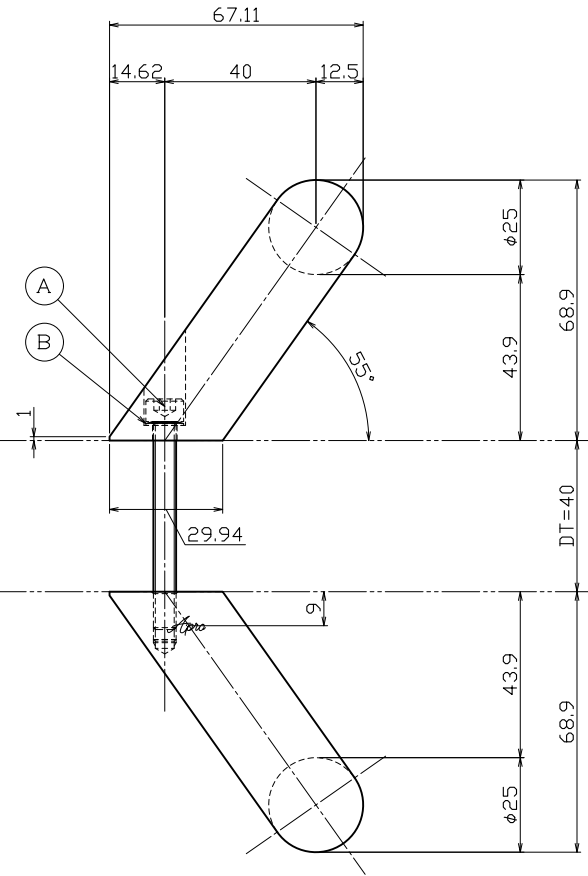
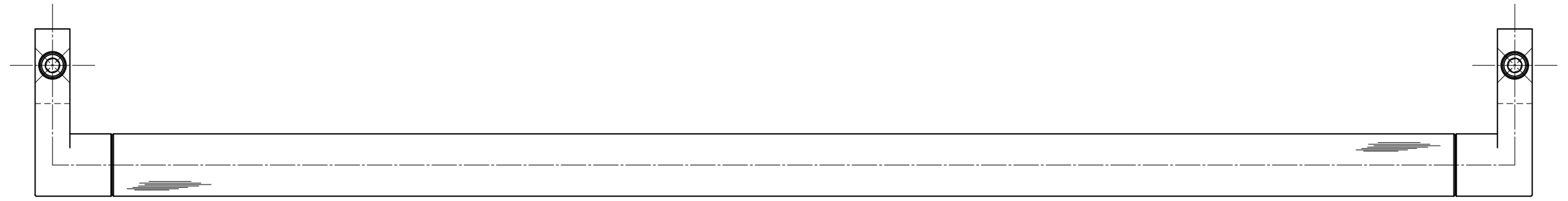


対応DT=35~42mm



注意：付属部品 M6用六角レンチ付

	② 足金具【内外共】	SCS13	ミラー	4	ロストックス	② パネ座金	SWRH	ユニクロ	2	M6用六角穴付きボルト特製パネ座金	*00.00.00	--	指示値公差は基本寸法 (mm) 公差値 (中級)	作 図	図 番	名 称	名 称	
	① グリップ【内外共】	SUS304	ヘアライン	2	φ25×t-1.5	① セット小ネジ	SUSXM7	兼地	2	M6×55CAPボルト	*00.00.00	--	右表公差に従うこと。	20年10月27日	製品図	製品名	製品名	
											*00.00.00	--	指示値はR 0.3。バリ無きこと。	S=1/1 S=1/- S=1/-	検 査	能 地	大 矢	近 藤
No.	部品名	材質	仕 上	数量	備 考	No.	部品名	材質	仕 上	数量	備 考	No.	訂 正 事 項	実 更 年 月 日	訂 正 者	用 紙 大 小	製 図	製 図

