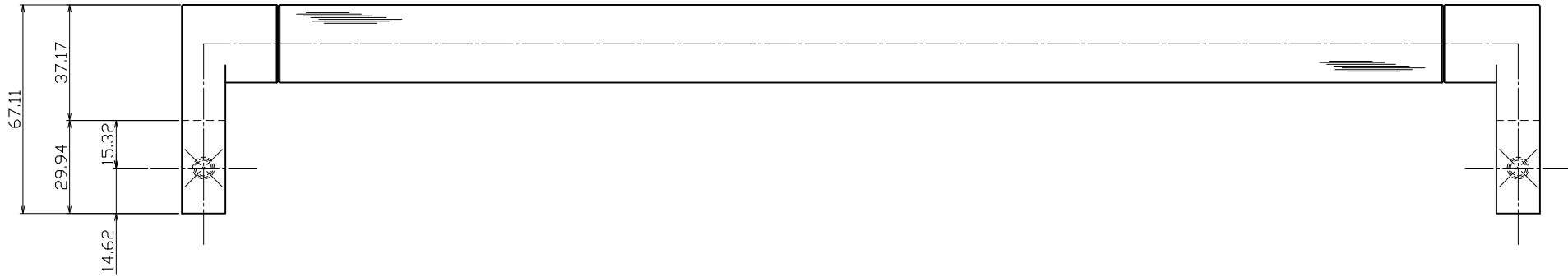
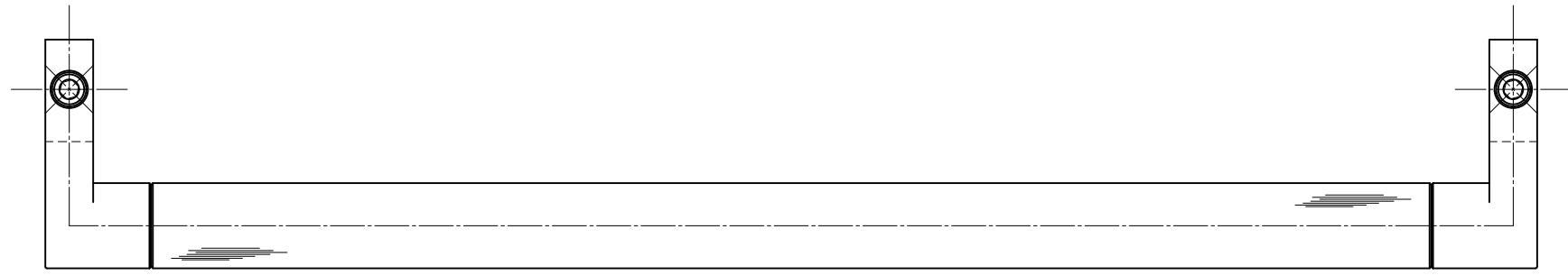
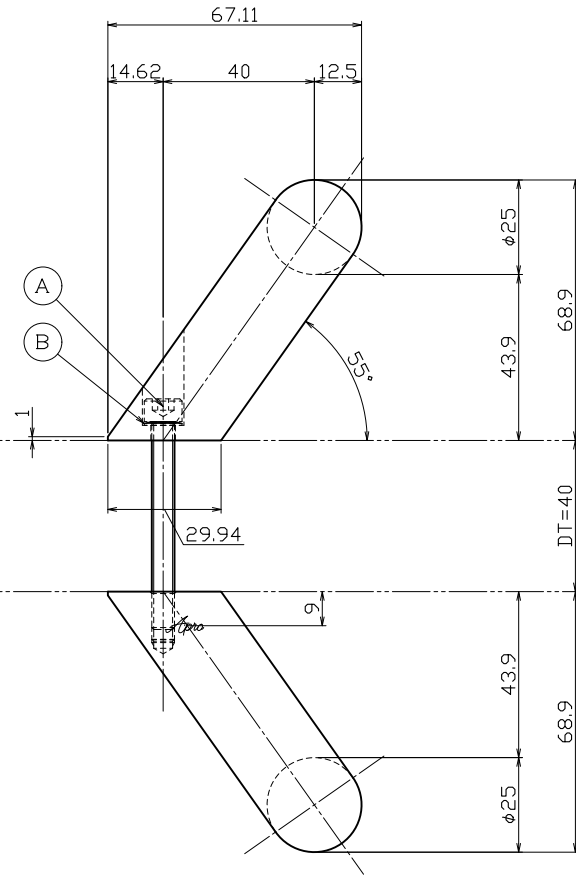


対応DT=35~42mm



注意：付属部品 M6用六角レンチ付

| | | | | | | | | | | | | | | | | | | |
|----|-------------|--------|-------|----|-----------|----------|--------|------|-----|------------------|--|---|---|-----------|-------|--------------|-------|-------|
| | ② 足金具【内外共】 | SCS13 | ミラー | 4 | ロストックス | ② パネ座金 | SWRH | ユニクロ | 2 | M6用六角穴付きボルト兼パネ座金 | *00.00.00 --- 指示値公差は基本寸法 (mm) 公差値 (中級) 作 図 右表公差に従う 0.5~3 ±0.10 '20年10月27日 製品図 こと。 3~6 ±0.10 縮尺 指示値よりコーナ 6~30 ±0.20 一尺面取りはR 30~120 ±0.30 0.3。バリ取り 120~400 ±0.50 こと。 400~1000 ±0.80 | S=1/1 S=1/- S=1/- 検 査 照 査 担 当 製 図 能 地 大 矢 --- 近 藤 | 名 称 ドアノド【既製品】 H13-103-437 Apro | | | | | |
| | ① グリップ【内外共】 | SUS304 | ヘアライン | 2 | φ25×t-1.5 | ① セット小ネジ | SUSXM7 | 兼地 | 2 | M6×55CAPボルト | | | | | | | | |
| No | 部品名 | 材質 | 仕 上 | 数量 | 備 考 | No | 部品名 | 材質 | 仕 上 | 数量 | 備 考 | No | 訂 正 事 項 | 実 更 年 月 日 | 訂 正 者 | 用 紙 大 小 : A1 | 製 造 所 | 製 造 所 |