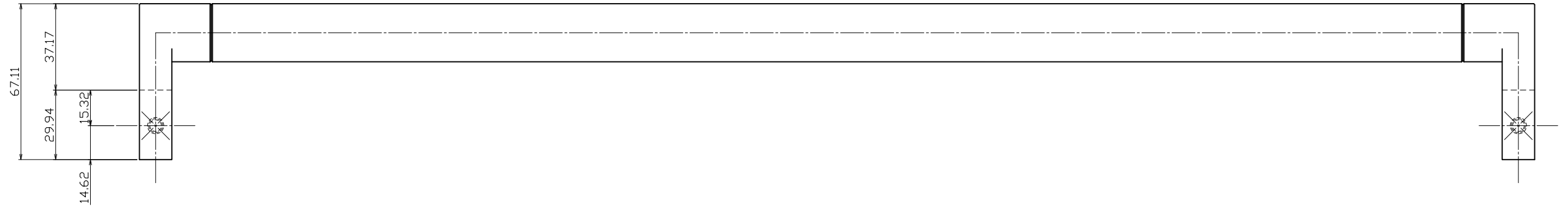
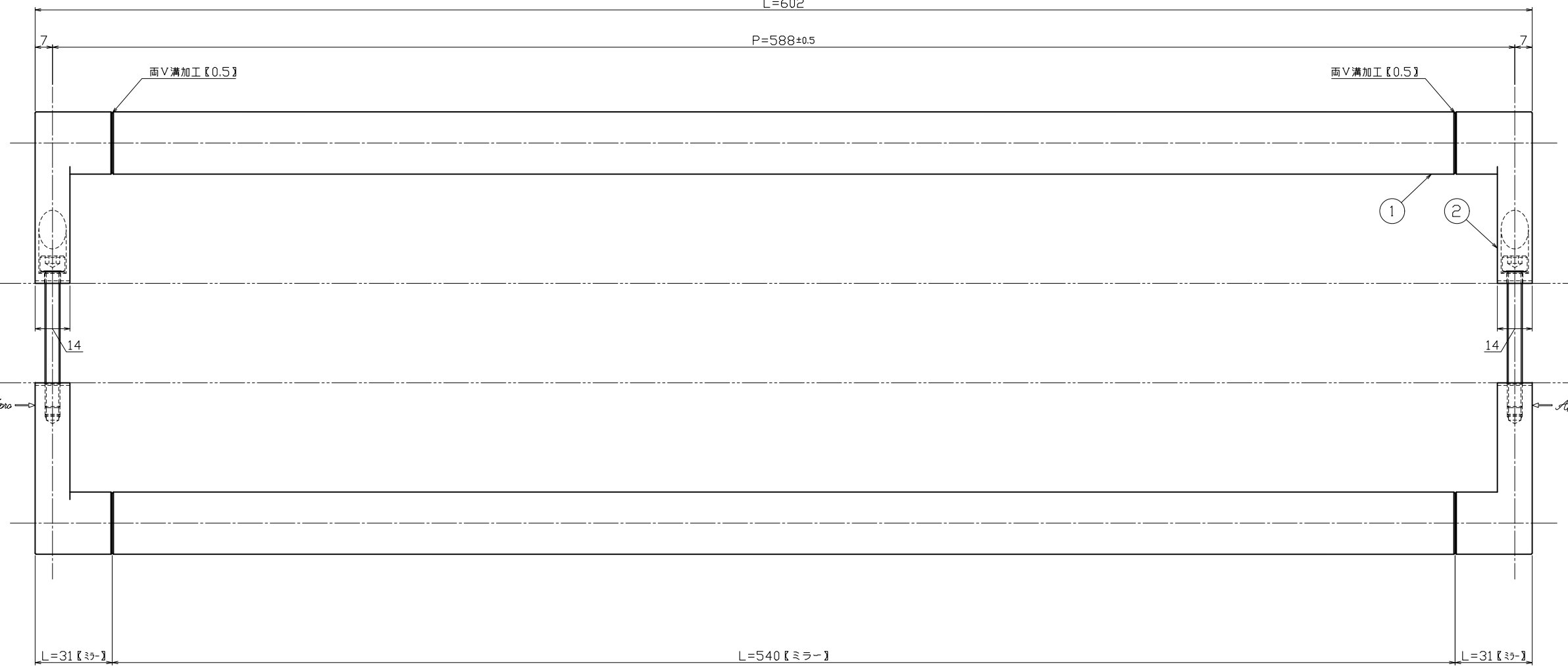
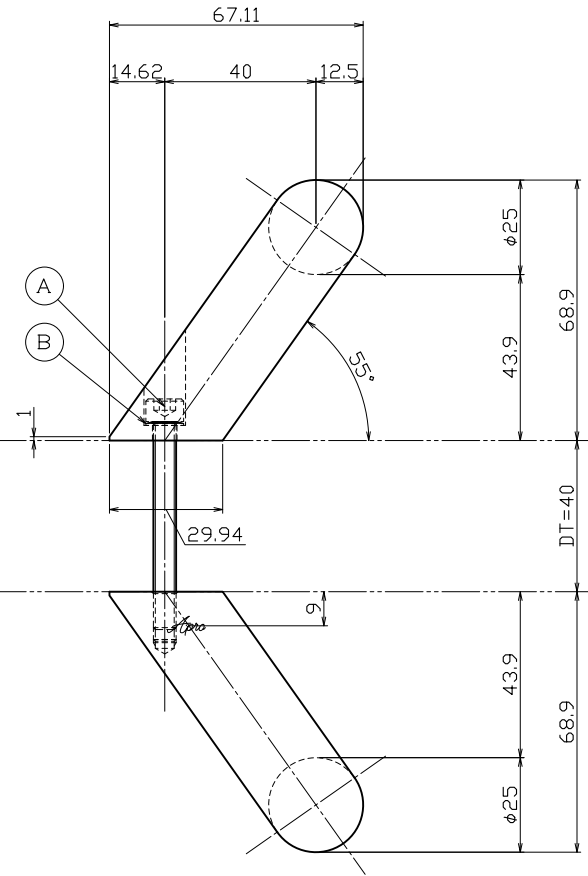
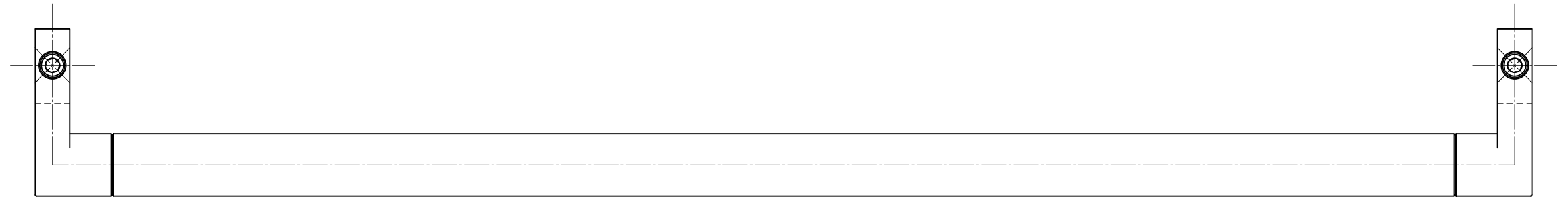


対応DT=35~42mm



注意：付属部品 M6用六角レンチ付

No.	部品名	材質	仕上	数量	備考	No.	部品名	材質	仕上	数量	備考	No.	訂正事項	変更年月日	訂正者	用紙サイズ: A1	製図	検査	担当	製図	名	品番	
②	足金具【内外共】	SCS13	ミラー	4	ロストック	③	バネ座金	SWRH	ユニクロ	2	M6用六角穴付きボルト兼バネ座金	④										ドアカット【既製品】	
①	グリップ【内外共】	SUS304	ミラー	2	φ25×t-1.5	④	セット小ネジ	SUSXM7	兼地	2	M6×55CAPボルト	⑤										H13-101-602	
<p>表示公差は基本寸法 (mm) 公差値 (中級) 作図 右表公差に従う 0.5~3 ±0.10 3~6 ±0.10 6~30 ±0.20 30~120 ±0.30 120~400 ±0.50 400~1000 ±0.80 表示公差はR 0.3。バリ無きこと。</p>																							
<p>図番 20年10月27日 製品図 縮尺 S=1/1 S=1/- S=1/- 能地 大矢 近藤 株式会社 近藤</p>																							