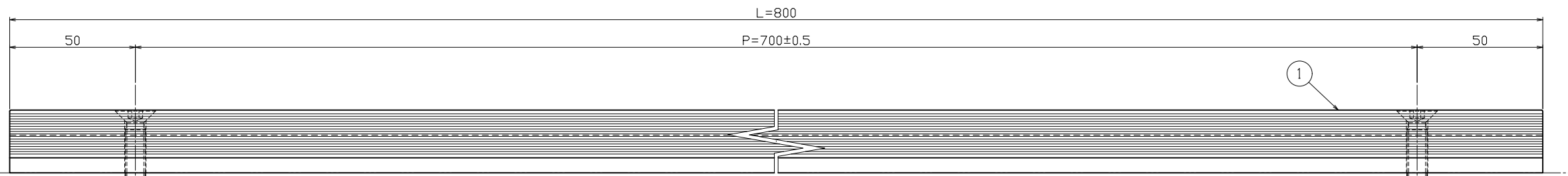
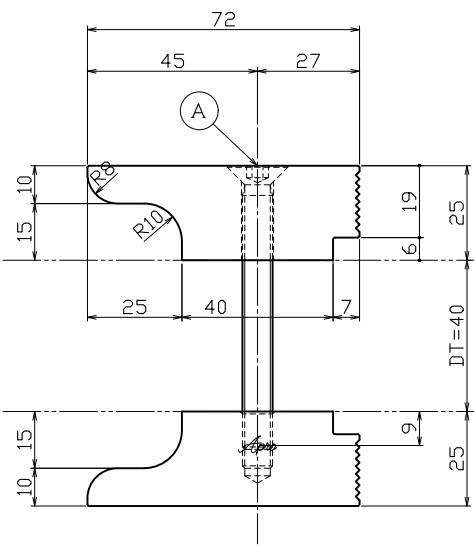
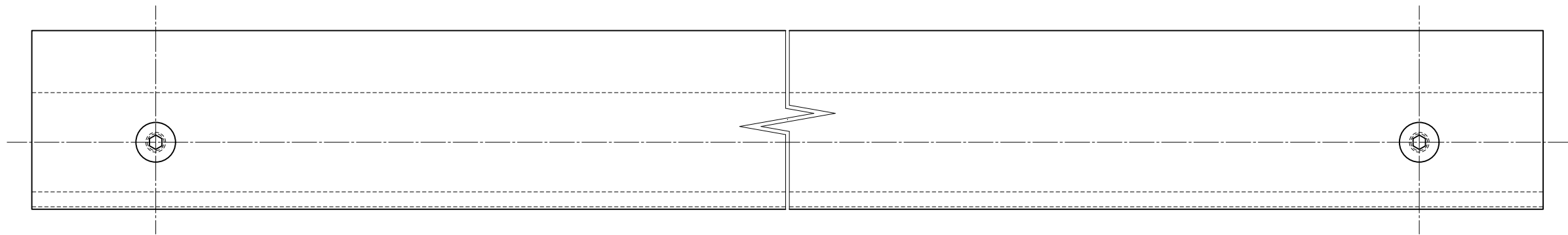
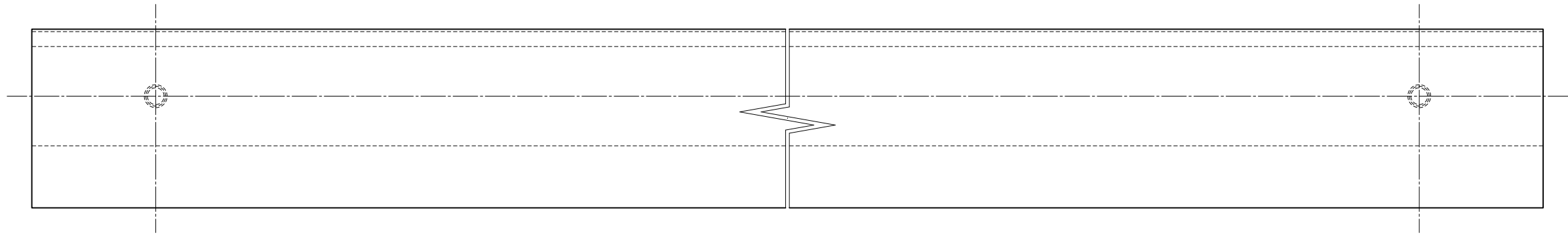
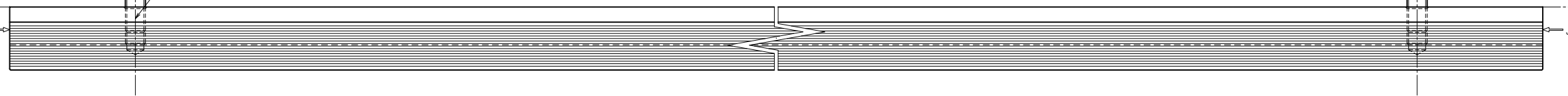


対応DT=35~40mm



2-M8用タップ深さ:15mm以上とする



| | | | | | | | | | | | | | | | | | | | | | | | | |
|--|----|---------|-------|--------------|----|-----|----|--------|--------|---------------------|----|----|--------------|------|-------|-----|-----------|----|-----------|-----------|-------|-------|-------|----|
| | No | 部品名 | 材質 | 仕上 | 数量 | 備考 | No | 部品名 | 材質 | 仕上 | 数量 | 備考 | No | 訂正事項 | 変更年月日 | 訂正者 | 用紙サイズ: A1 | 製図 | 検査 | 担当 | 製図 | 名称 | 品番 | |
| | ① | 押板【内外共】 | A6063 | ショットブラストブラック | 2 | 押出材 | A | セット小ネジ | SUSXM7 | グリップ本体近畿色アクリル焼付(艶消) | | 2 | M8×80六角穴付皿ネジ | | | | | | 作図 | 20年11月05日 | 製品図 | 製図 | 名 | 名 |
| | | | | | | | | | | | | | | | | | | | 基本寸法 (mm) | 公差値 (中継) | S=1/1 | S=1/- | S=1/- | 品名 |

表示公差は基本寸法 (mm) 公差値 (中継) 作図 20年11月05日 製品図 名 名 ドアノブ【既製品】
表示公差に従う 0.5~3 ±0.10 寸法 製図 H117-125-800
こと。 3~6 ±0.10 寸法
表示公差はコーナ 6~30 ±0.20 寸法
-R取角はR 30~120 ±0.30 寸法
0.3。バリ取り 120~400 ±0.50 寸法
こと。 400~1000 ±0.80 寸法
検図 照査 担当 製図
能地 大矢 近畿