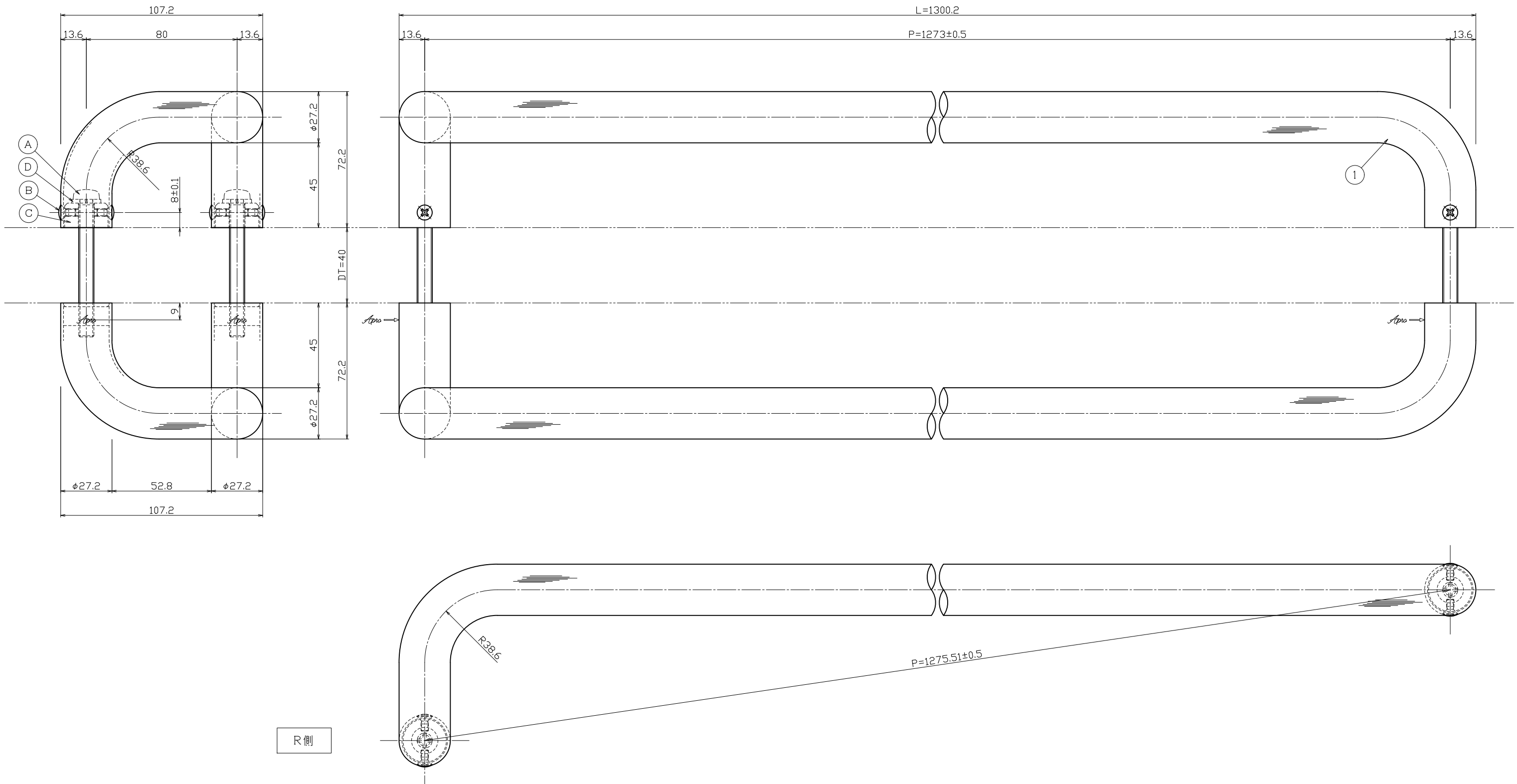


対応DT=25~50mm



No	部品名	材質	仕上	数量	備考
①	グリップ【内外共】	SUS304	ヘアライン	2	φ27.2×t-1.5

No	部品名	材質	仕上	数量	備考
○	バネ座金	SWRH	ユニクロ	2	M8用
○	コマ【MKM-3】	SUM23	ユニクロ	2	φ23×t-13
○	横小ネジ	SUSXM7	黒地	4	M4×8丸皿小ネジ
○	セット小ネジ	SWCH	ユニクロ	2	M8×75細小ネジ

No	訂正事項	変更年月日	訂正者

表示順公差は	基本寸法 (mm)	公差値 (中級)
右表公差に従う	0.5~3	±0.10
ここ。	3~6	±0.10
表示順キコーク	6~30	±0.20
一尺面取りはR	30~120	±0.30
0.3。バリ取り	120~400	±0.50
ここ。	400~1000	±0.80

作 図	図 番	製 品 図
'20年11月05日		

名 称	名 称	名 称
ドアハンドル【既製品】	名 称	名 称
H103-102-1300-R		
Apro		
能地	大矢	近藤

