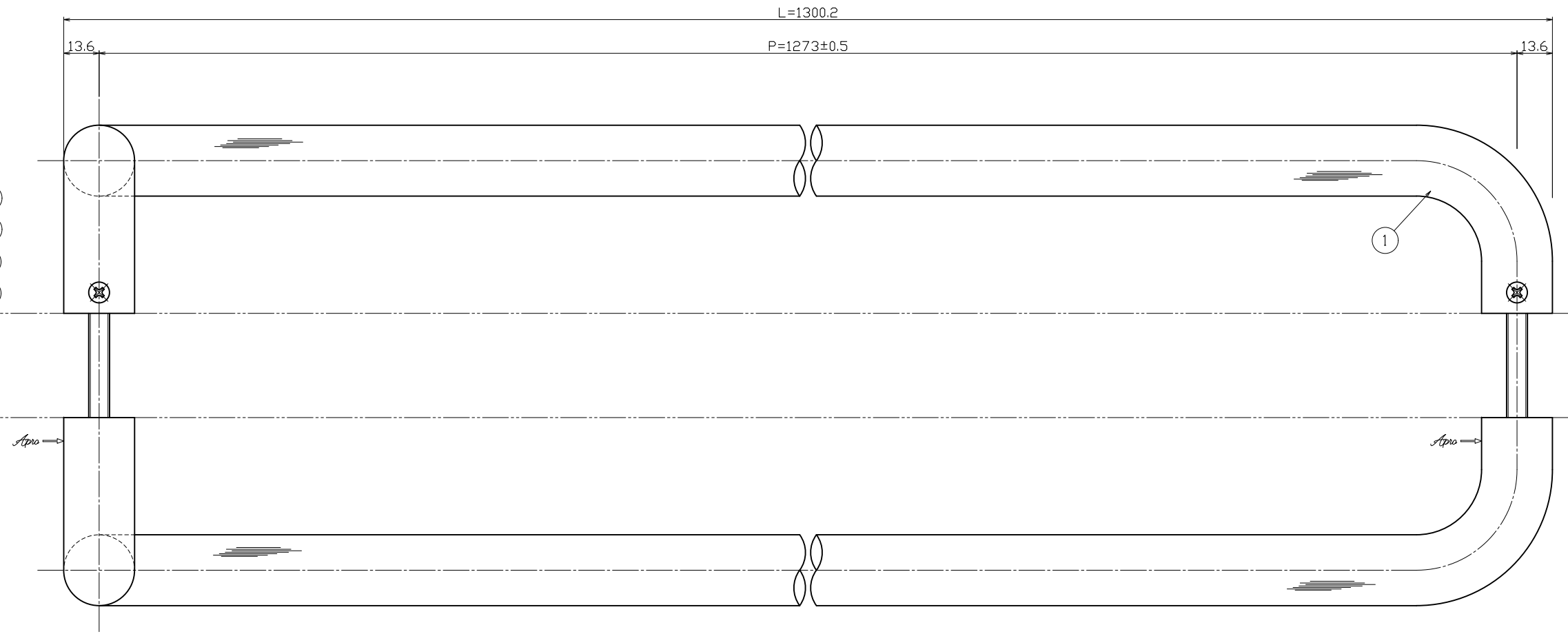
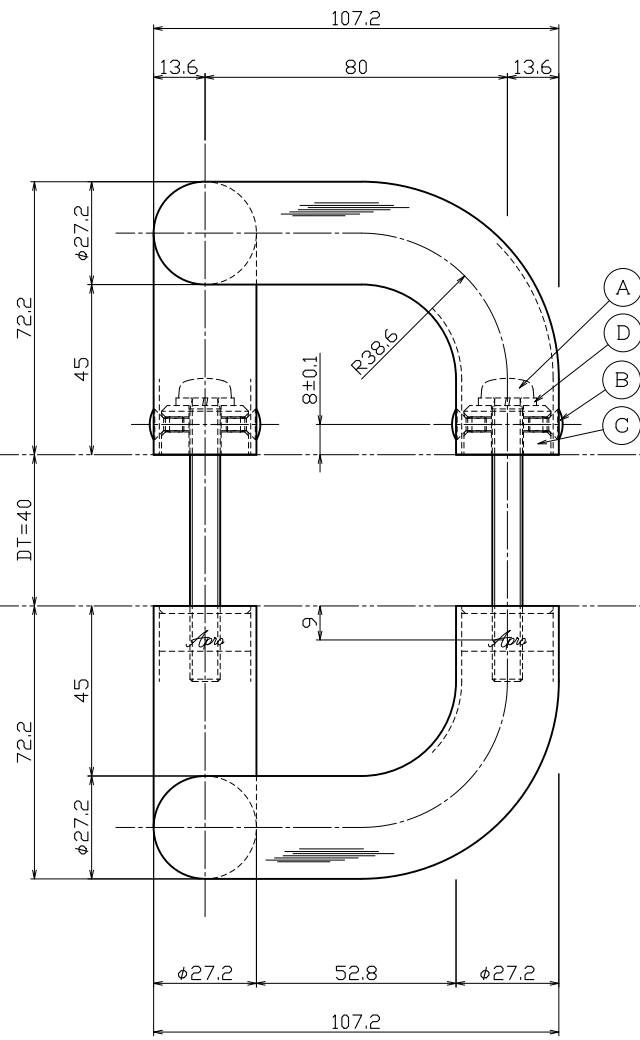
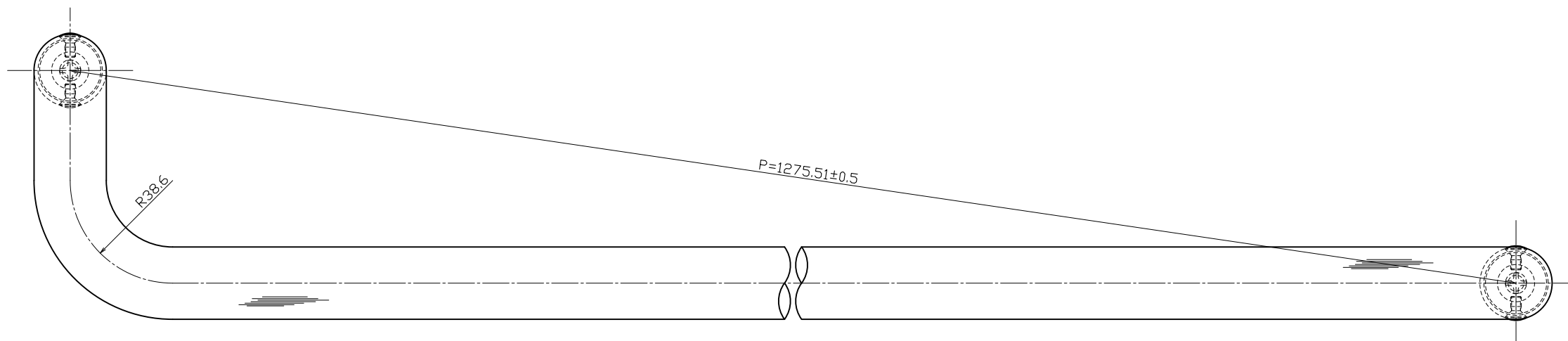


対応DT=25~50mm



L側



| | | | | | | | | | | | | | | | | | | | | | | | |
|--|-----|-----------|--------|-------|----|-------------|-----|-----------|--------|------|----|----|-----------|------|-------|-----|-----------|----------------|----|-----------|-----|----|-----------------|
| | No. | 部品名 | 材質 | 仕上 | 数量 | 備考 | No. | 部品名 | 材質 | 仕上 | 数量 | 備考 | No. | 訂正事項 | 変更年月日 | 訂正者 | 用紙サイズ: A1 | 製図 | 図番 | 製品名 | 名 | 品番 | |
| | ① | グリップ【内外共】 | SUS304 | ヘアライン | 2 | φ27.2×t-1.5 | ① | パネ座金 | SWRH | ユニクロ | | 2 | M8用 | ② | | | | 0.5~3 ±0.10 | ③ | 20年11月05日 | 製品図 | 名 | ドアハンドル【既製品】 |
| | | | | | | | ② | コマ【MKM-3】 | SUM23 | ユニクロ | | 2 | φ23×t-13 | ③ | | | | 3~6 ±0.10 | ④ | | 製品名 | 名 | H103-102-1300-L |
| | | | | | | | ③ | 横小ネジ | SUSXM7 | 素地 | | 4 | M4×8丸頭小ネジ | ④ | | | | 6~30 ±0.20 | ⑤ | | 製品名 | 名 | |
| | | | | | | | ④ | セット小ネジ | SWCH | ユニクロ | | 2 | M8×75細小ネジ | ⑥ | | | | 30~120 ±0.30 | ⑦ | | 製品名 | 名 | |
| | | | | | | | | | | | | | | ⑧ | | | | 120~400 ±0.50 | ⑨ | | 製品名 | 名 | |
| | | | | | | | | | | | | | | | | | | 400~1000 ±0.80 | ⑩ | | 製品名 | 名 | |
| | | | | | | | | | | | | | | | | | | | | | 製品名 | 名 | |