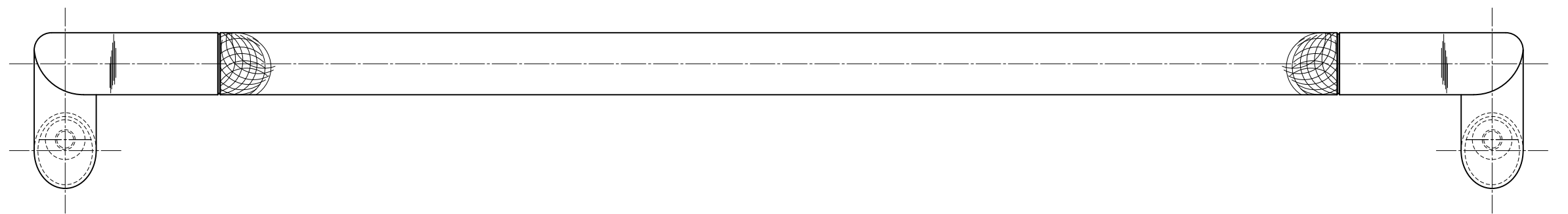
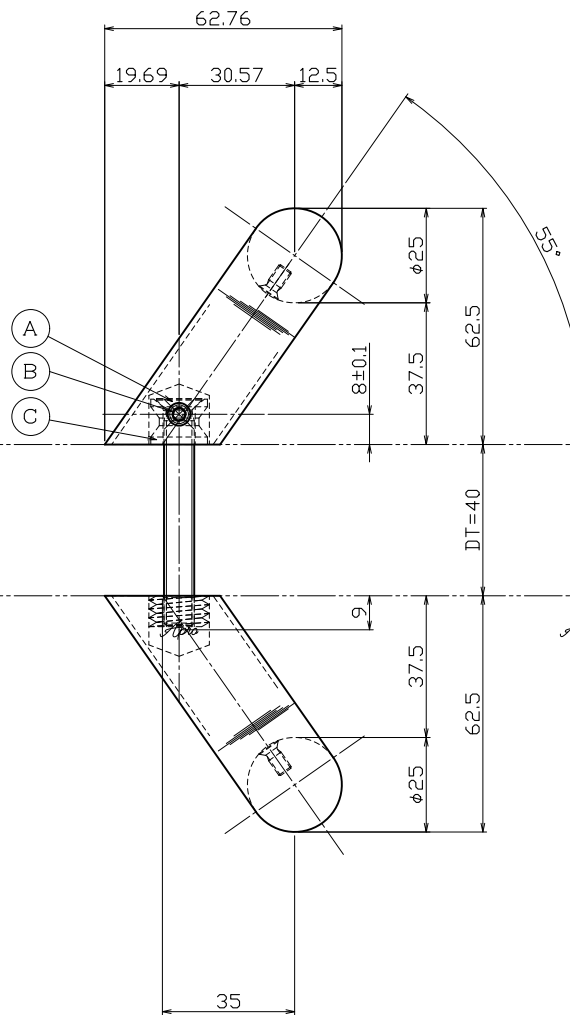
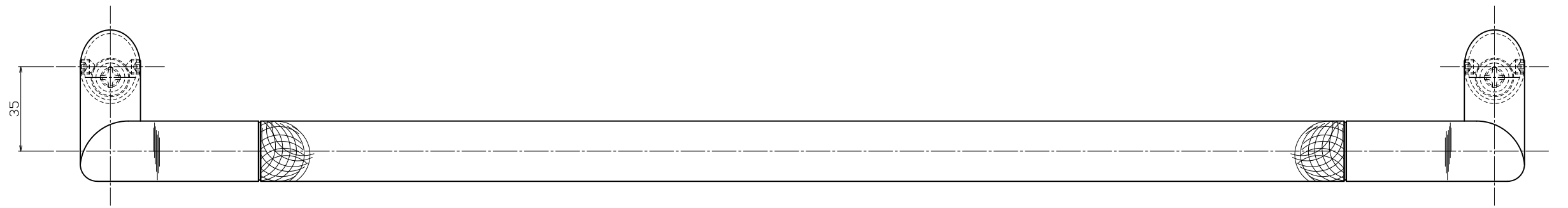


対応DT=35~43mm



	② 足金具【内外共】	SUS304	サテン	4	φ25×t-1.5	③ コマ【MKM-15】	SUM23	三価クロメート	2	φ15×t-12特殊仕様	*00.00.00	---	指示通り公差は 右表公差に従う こと。 指示通りコーナ ーR面取りはR 0.3。バリ取り こと。	基本寸法 (mm)	公差値 (中級)	作 図	図 番	名 称	
	① グリップ【内外共】	SUS304	パイプレーション	2	φ25×t-3.0	④ 横小ネジ	SUSXM7	素地	4	M6×6六角穴付止めネジ	*00.00.00	---		0.5~3 ±0.10 3~6 ±0.10 6~30 ±0.20 30~120 ±0.30 120~400 ±0.50 400~1000 ±0.80	±0.10 ±0.20 ±0.30 ±0.50 ±0.80	'20年11月05日	製品図	名 称 ドアノド【既製品】 H102-117-600	
						⑤ セット小ネジ	SWCH	三価クロメート	2	M8×60サッシ用小ネジ	*24.11.13	近藤	S=1/1 S=1/- S=1/-				検 査 大 矢	製 図 近 藤	製 品 図
											*23.08.02	近藤							
訂 正 事 項											変更年月日	訂正者	用紙サイズ：A1						