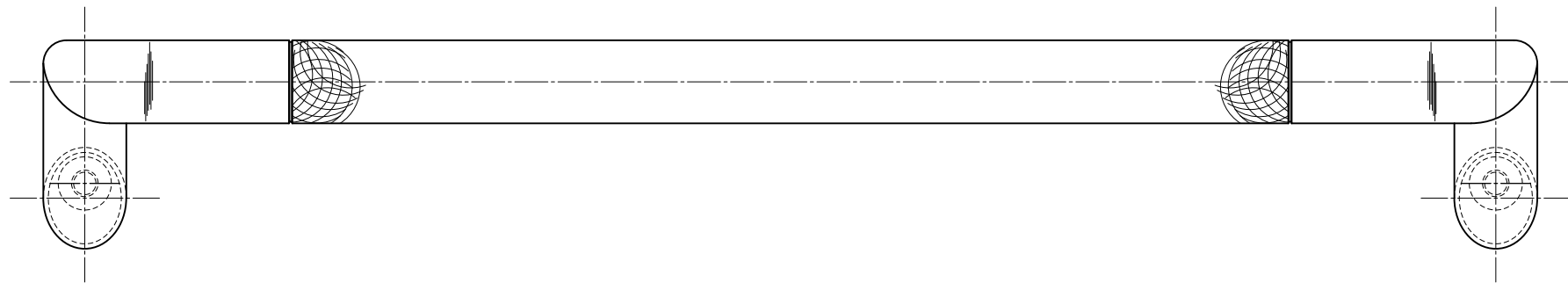
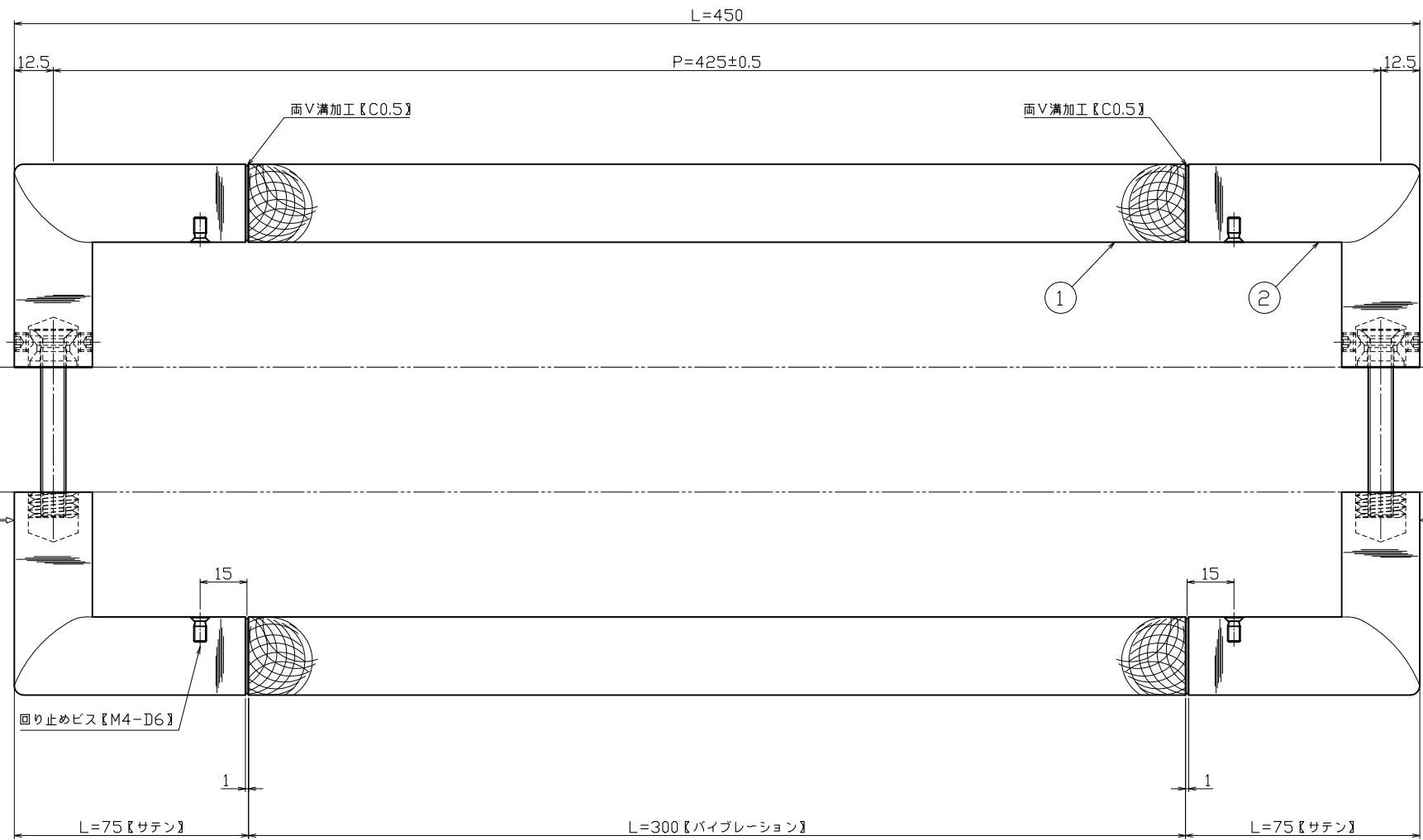
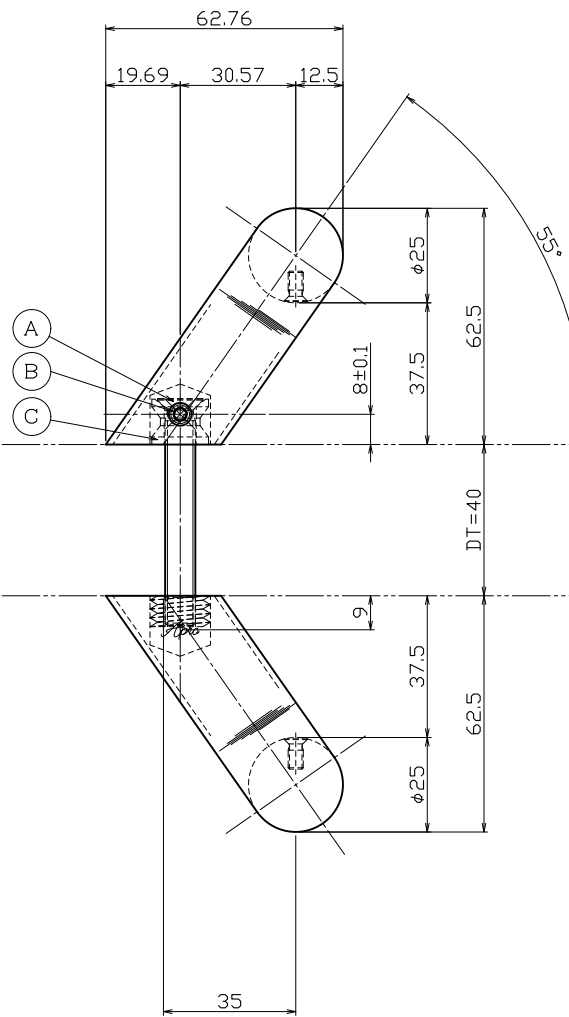
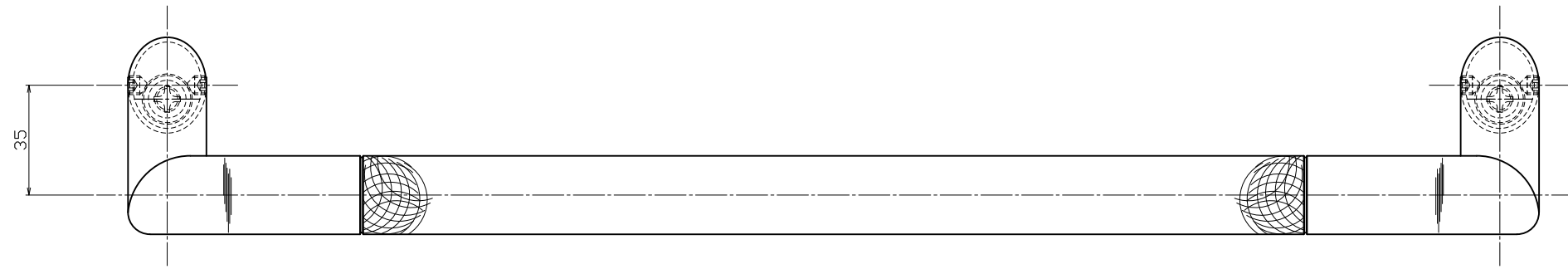


対応DT=35~43mm



	② 足金具【内外共】	SUS304	サテン	4	φ25×t-1.5	③ コマ【MKM-15】	SUM23	三備クロメート	2	φ15×t-12特殊仕様	④ 足金具ロストワックス→ステンレスφ25×t-1.5	*00.00.00	---	指示欄の公差は基本寸法(mm)公差値(中級)作図	0.5~3 ±0.10	20年11月05日	製成品	名	ドアノド【既製品】
	① グリップ【内外共】	SUS304	パイブレーション	2	φ25×t-3.0	⑤ 横小ネジ	SUSXM7	素地	4	M6×6六角穴付止めネジ	部品仕上げ変更: ユニクロ→三備クロメート	*00.00.00	---	右表公差に依ること。	3~6 ±0.10	図尺	呼称	H102-117-450	
						⑥ セット小ネジ	SWCH	三備クロメート	2	M8×60サッシ用小ネジ		*24.11.13	近藤	指示欄のコーナ	6~30 ±0.20	S=1/1 S=1/- S=1/-			
												*23.08.02	近藤	指示欄のR	30~120 ±0.30	検 照 査	能 地	大 矢	
														0.3.バリ取り	120~400 ±0.50	担 当			
														こと。	400~1000 ±0.80	製 図			
																用紙サイズ: A1			