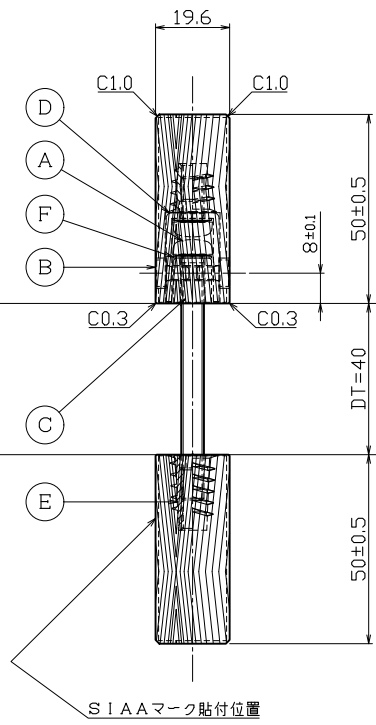
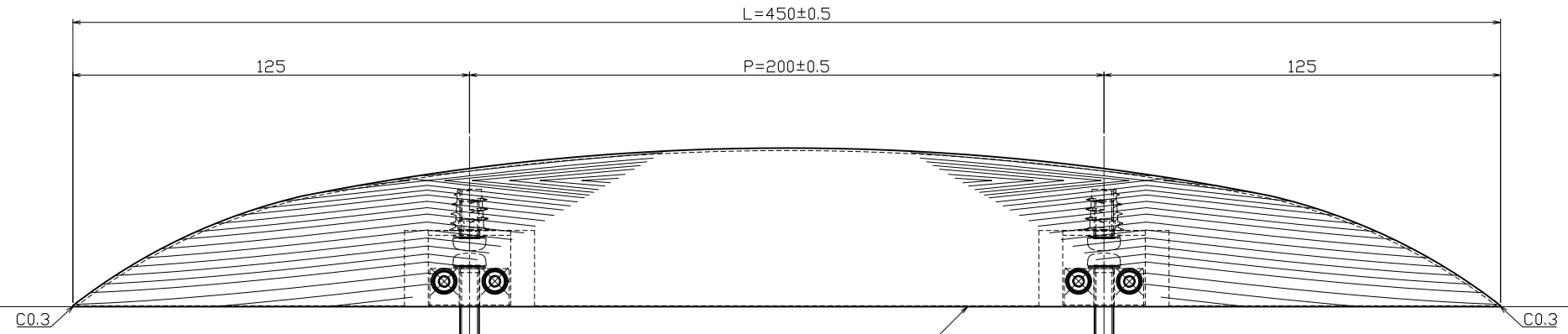
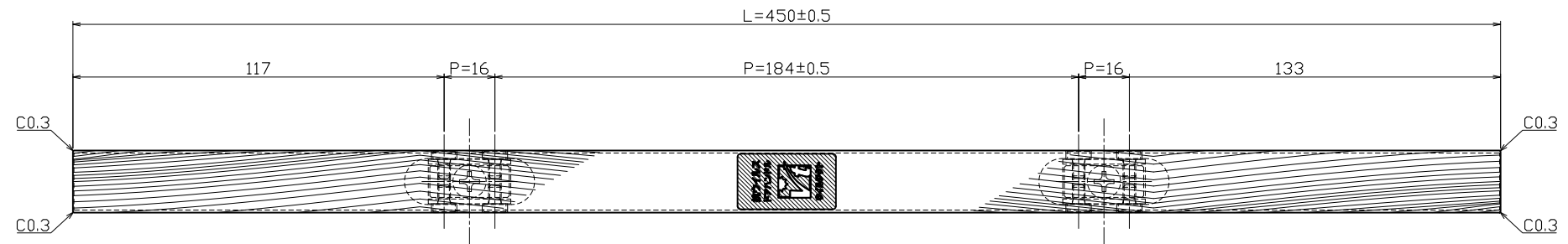
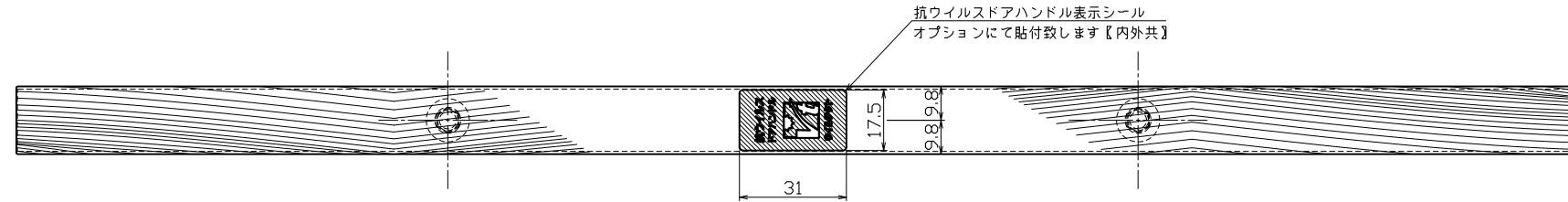


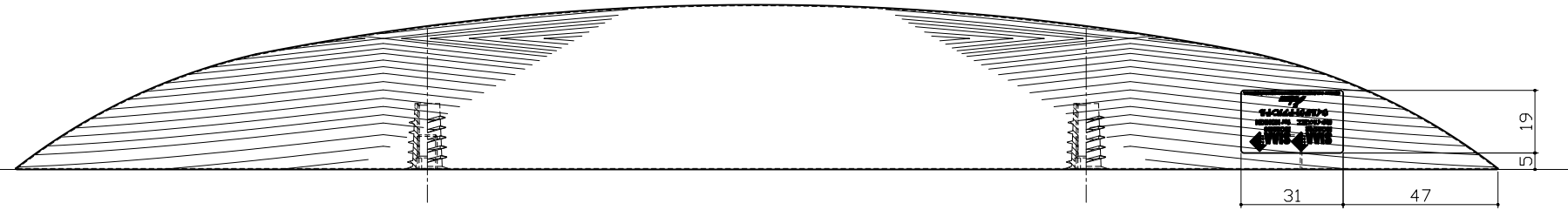
対応DT=35~42mm



S I A A マーク貼付位置



抗ウイルスドアハンドル表示シール
オプションにて貼付致します【内外共】



種類	品番【JKEN】	品番【AICA】
単色 01	6000	YK-6000K

	⑧ 横小ネジ	SUSXM7	アクリル焼付塗装：ブラック【艶消】	8	M4X6ローヘッドCAPボルト	⑦ パネ座金	SUS304	素地	4	M6用特殊パネ座金	△	-----	*00.00.00	--	指示通り公差は基本寸法（mm）公差値（中級）作 図	21年03月03日 製 品 図 名 称 ドアハンドル【既製品】 品 番 CV244-6000-450 用紙サイズ：A1			
	⑨ セット小ネジ	SWCH	三価クロメート	2	M6×12横小ネジ	⑥ 鬼目ナット	SWCH	三価クロメート	2	D Type【D-M6×L13】	△	-----	*00.00.00	--	右記公差に従うこと。				
⑩ セット小ネジ	SWCH	三価クロメート	2	M6×65横小ネジ	⑤ 鬼目ナット	△	SWCH	三価クロメート	2	D Type【D-M6×L20】	△	-----	*00.00.00	--	指示通り公差は基本寸法（mm）公差値（中級）作 図				
⑪ 芯材【内外共】	耐水MDF合板	素地	2	アイカ工業製	④ 補強用足金具	SUS304	アクリル焼付塗装：ブラック【艶消】	2	t-1.5×14×L=26	△	部品仕上げ変更：ユニクロ→三価クロメート	*23.08.02	近藤	指示通り公差は基本寸法（mm）公差値（中級）作 図					
⑫ グリップ【内外共】	メラミン化粧板	単色01	2	アイカ工業製	③ コマ【KKM-18】	C3604B	素地	2	F B12×10×L=25	△	A部品セット小ネジ変更→60mmから65mm/E部品追加/厚変更35~42	*23.06.13	坂本	指示通り公差は基本寸法（mm）公差値（中級）作 図					
No	部品名	材質	仕上	数量	備考	No	部品名	材質	仕上	数量	備考	No	訂正事項	変更年月日	訂正者	清水	近藤	--	坂本