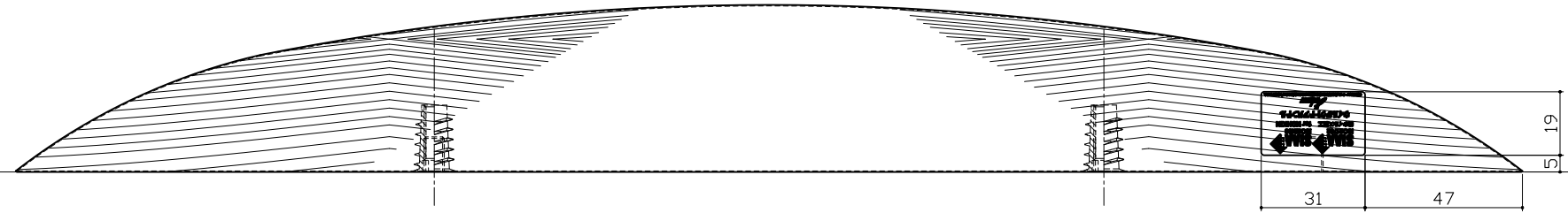
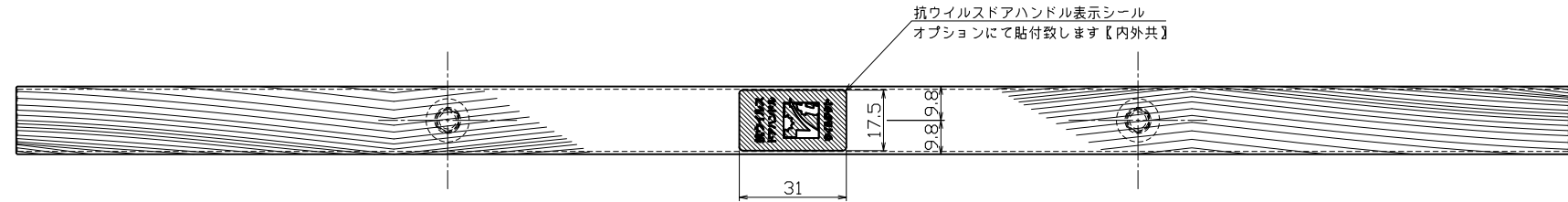
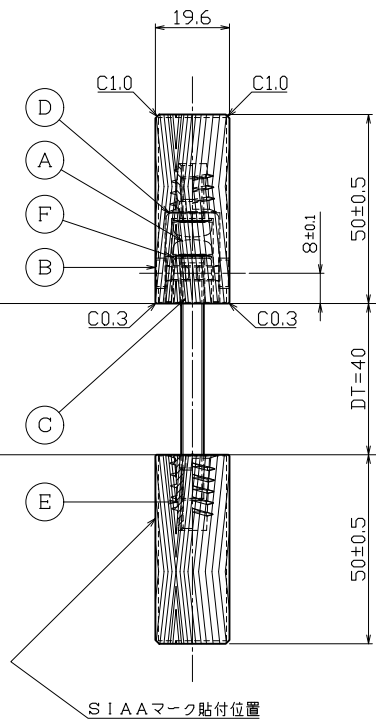
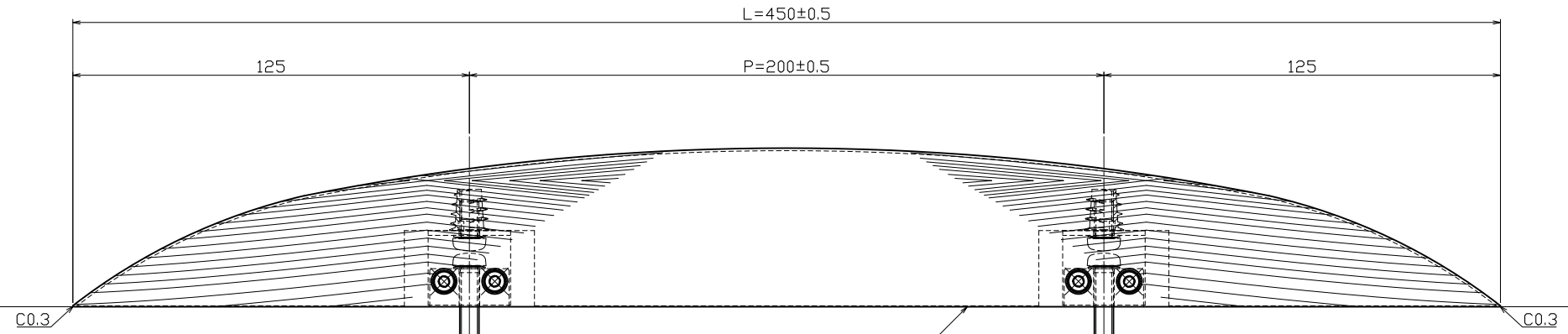
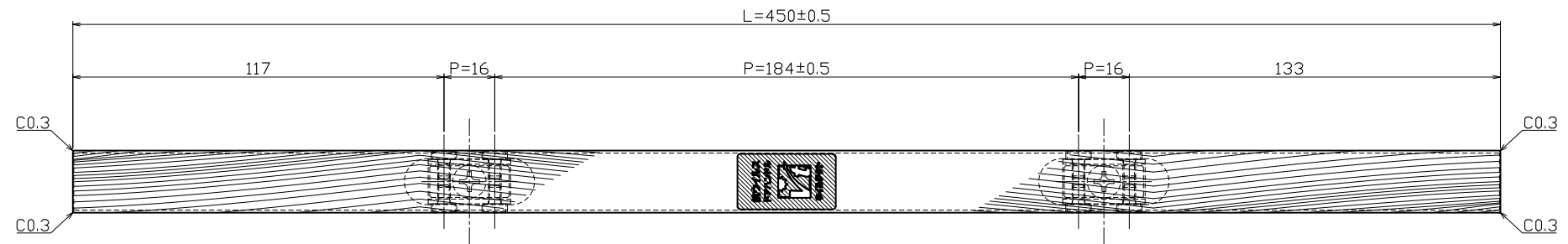


対応DT=35~42mm ▲



種類	品番【JKEN】	品番【AICA】
木目調 02	2054	YJ-2054K

	⑧ 横小ネジ	SUSXM7	アクリル焼付塗装：ブラック【艶消】	8	M4X6ローヘッドCAPボルト	④ パネ座金	SUS304	素地	4	M6用特殊パネ座金	▲		*00.00.00	--	指示通り公差は基本寸法(mm)公差値(中級)	作 図	21年03月03日	製 品 図	名 称	ドアハンドル【既製品】	
	⑨ セット小ネジ	SWCH	三価クロメート▲	2	M6×12鋼小ネジ	⑤ 鬼目ナット	SWCH	三価クロメート▲	2	D Type【D-M6×L13】	▲		*00.00.00	--	右記公差に従うこと。	図 番			品 番	CV244-2054-450	
⑩ セット小ネジ	SWCH	三価クロメート▲	2	M6×65鋼小ネジ	⑥ 鬼目ナット	▲	SWCH	三価クロメート▲	2	D Type【D-M6×L20】	▲		*00.00.00	--	指示通り公差は基本寸法(mm)公差値(中級)	検 査			製 図		
⑪ 芯材【内外共】	耐水MDF合板	素地	2	アイカ工業製	⑦ 補強用足金具	⑦ 補強用足金具	SUS304	アクリル焼付塗装：ブラック【艶消】	2	t-1.5×14×L=26	▲		*23.08.02	近藤	一尺面取りはR0.3。バリ取り	S = 1 / 1	S = 1 / -	S = 1 / -	製 図		
⑫ グリップ【内外共】	メラミン化粧板	木目調02	2	アイカ工業製	⑧ コマ【KKM-18】	⑧ コマ【KKM-18】	C3604B	素地	2	F B12×10×L=25	▲		*23.06.13	坂本					製 図		
No	部品名	材質	仕 上	数量	備 考	No	部品名	材質	仕 上	数量	備 考	No	訂 正 事 項	変更年月日	訂 正 者	用紙サイズ：A1	清水	近藤	--	坂本	