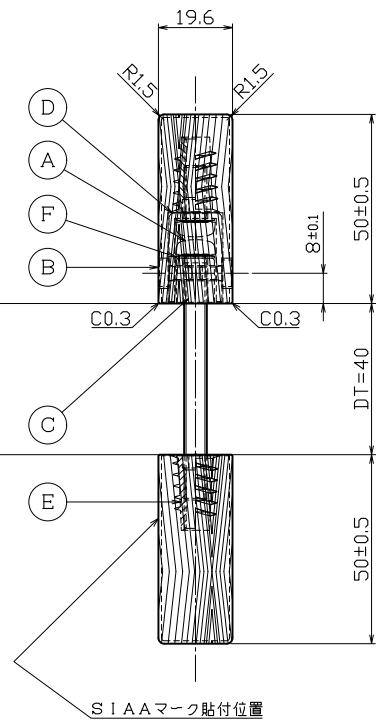
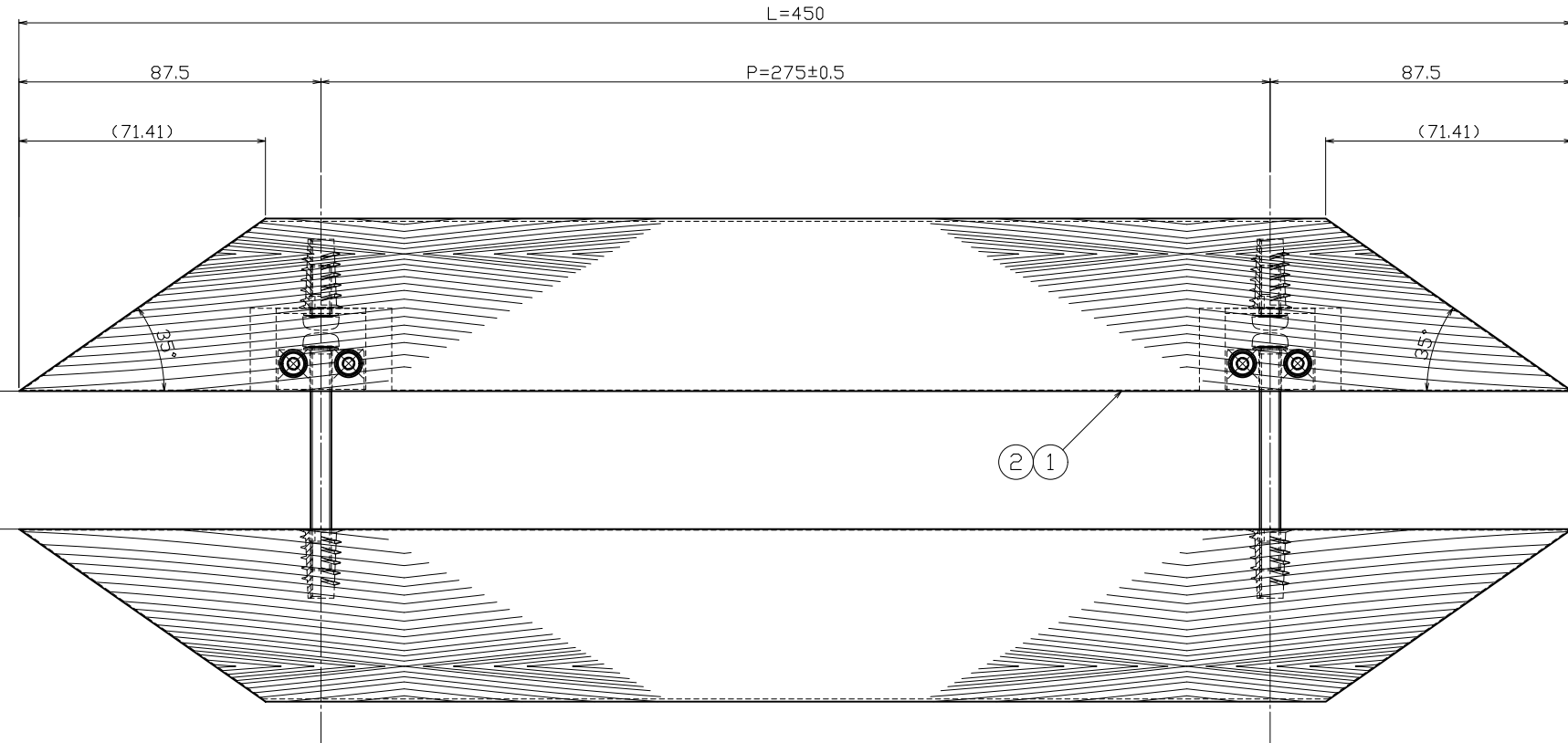
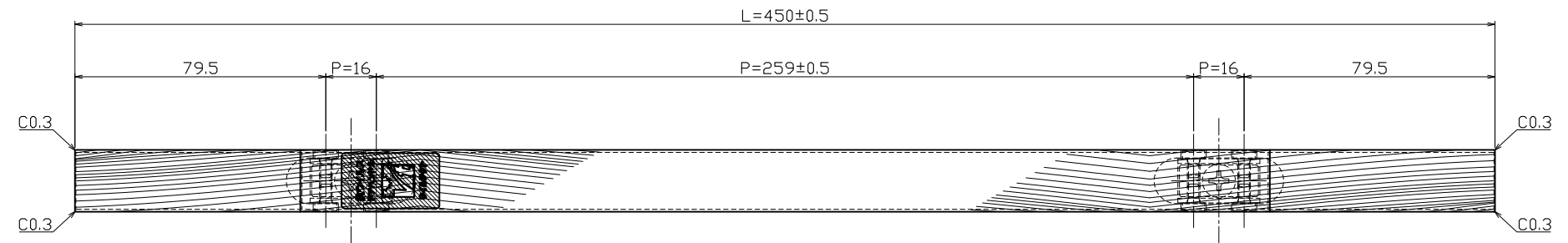
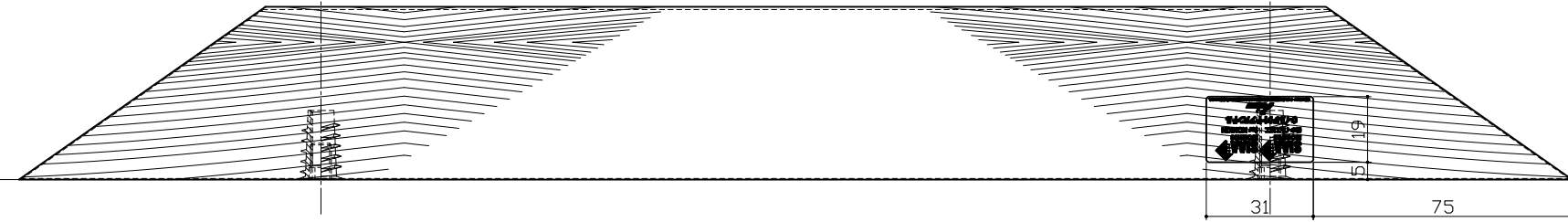
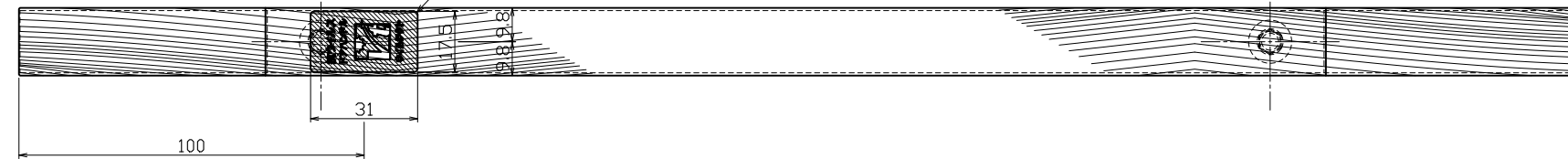


対応DT=35~42mm



SI AAマーク貼付位置

抗ウイルスドアハンドル表示シール  
オプションにて貼付致します【内外共】



種類	品番【JUKEN】	品番【AICA】
単色 01	6000	YK-6000K

	(A) セット小ネジ	SWCH	三価クロメート	2	M6×15 鋼小ネジ	(F) パネ座金	SUS304	素地	4	M6用特殊パネ座金		*00.00.00	--	指示通り公差は基本寸法(mm)公差値(中継)	作 図	21年03月03日	製 品 図	名 称	ドアハンドル【既製品】		
	(A) セット小ネジ	SWCH	三価クロメート	2	M6×65 鋼小ネジ	(E) 免目ナット	SWCH	三価クロメート	2	D Type【D-M6×L20】		*00.00.00	--	右記公差に従う	図 番			品 番	CV243-6000-450		
(C) 芯材【内外共】	耐水MDF合板	素地		2	アイカ工業様支給品	(D) 補強用足金具	SUS304	アクリル焼付塗膜：ブラック【艶消】	2	t-1.5×14×L=26		*00.00.00	--	指示通りコーナ	検 査	S=1/1	S=1/-	S=1/-			
(1) グリップ【内外共】	メラミン化粧板	単色01		2	アイカ工業様支給品	(C) コマ【KKM-18】	C3604B	素地	2	FB12×10×L=25		*23.08.02	近藤	一尺面取りはR	検 査						
						(B) 横小ネジ	SUSXM7	アクリル焼付塗膜：ブラック【艶消】	8	M4×6ローヘッドCAPボルト		*23.06.13	坂本	0.3。バリ取り	検 査						
No	部品名	材質	仕上	数量	備考	No	部品名	材質	仕上	数量	備考	No	訂正事項	変更年月日	訂正者	用紙サイズ：A1	清水	近藤	--	坂本	