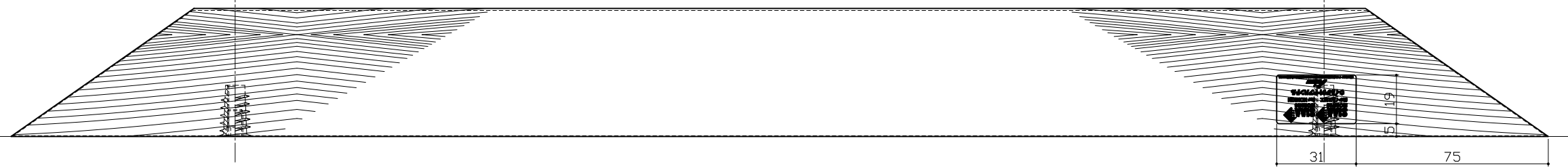
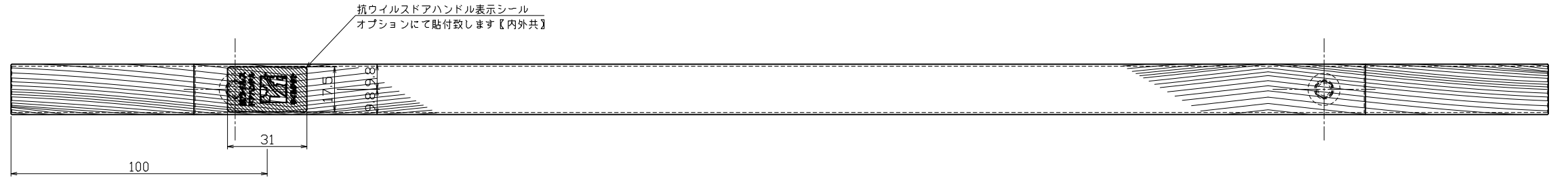
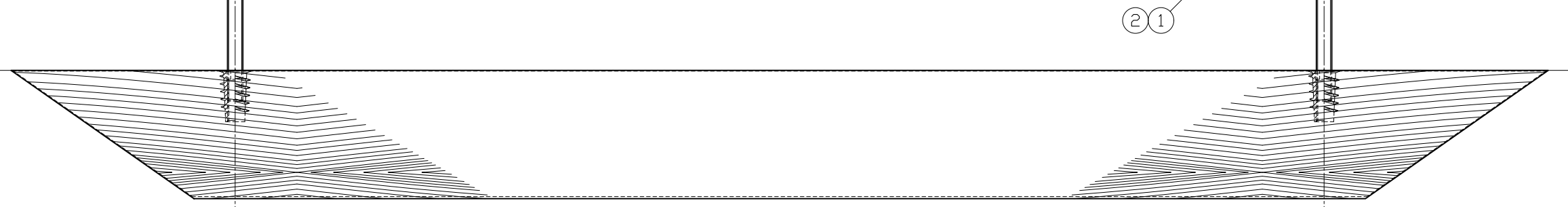
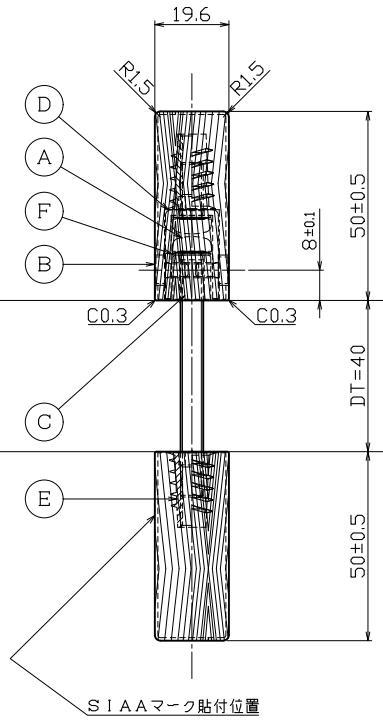
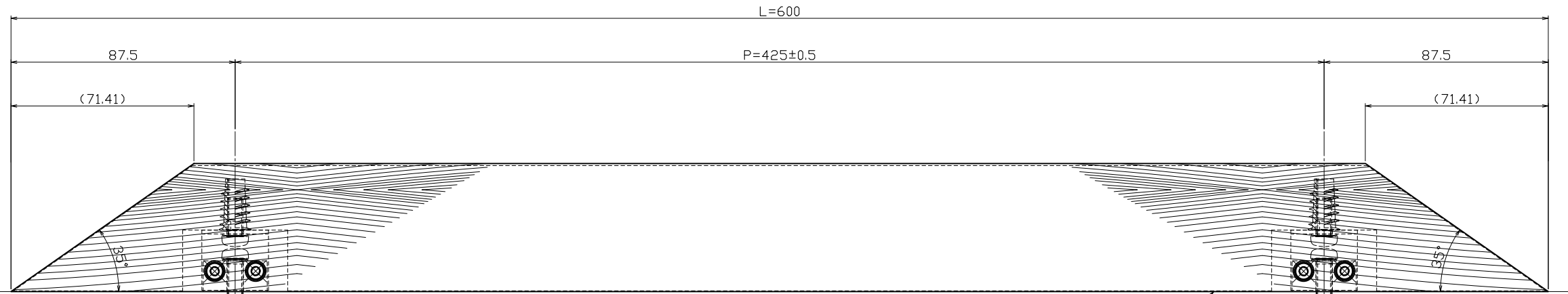
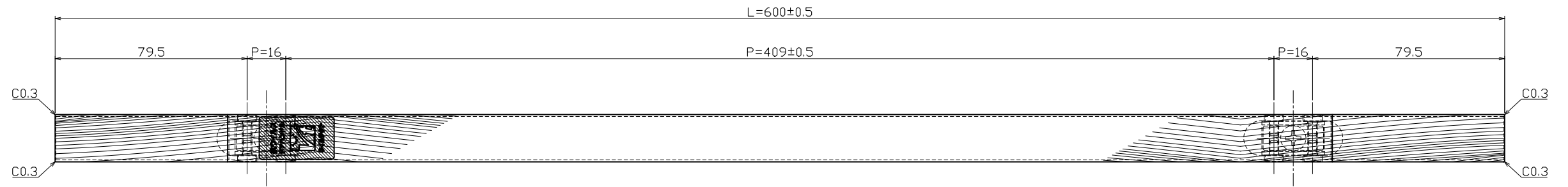


対応DT=35~42mm



種類	品番【JUKEN】	品番【AICA】
木目調 02	2054	YJ-2054K

	(A) セット小ネジ	SWCH	三価クロメート	2	M6×15 鋼小ネジ	(F) パネ座金	SUS304	素地	4	M6用特殊パネ座金		*00.00.00	---	指示値公差は基本寸法 (mm) 公差値 (中級) 作 図 右表公差に従う 公差値 (中級) 21年03月03日 製 品 図 単位 寸 尺 指示値のコーナ 6~30 ±0.20 指示値のバリ R 30~120 ±0.30 0.3.バリ無き 120~400 ±0.50 こと。 400~1000 ±0.80	名 称 ドアノブ【既製品】 品番 CV243-2054-600 近 藤 清水 近藤	S=1/1 S=1/- S=1/- 特 別 照 査 担 当 製 団 清水 近藤 -- 坂本	用紙サイズ: A1
	(A) セット小ネジ	SWCH	三価クロメート	2	M6×65 鋼小ネジ	(E) 見目ナット	SWCH	三価クロメート	2	D Type【D-M6×L20】		*00.00.00	---				
(2) 芯材【内外共】	耐水MDF合板	素地		2	アイカ工業様支給品	(D) 補強用足金具	SUS304	アクリル焼付塗膜:ブラック【艶消】	2	t-1.5×14×L=26		*00.00.00	---				
(1) グリップ【内外共】	メラミン化粧板	木目調02		2	アイカ工業様支給品	(C) コマ【K KM-18】	C3604B	素地	2	FB12×10×L=25		*23.08.02	近 藤				
				2	アイカ工業様支給品	(B) 横小ネジ	SUSXM7	アクリル焼付塗膜:ブラック【艶消】	8	M4×6ローヘッドCAPボルト		*23.06.13	坂 本				
No	部品名	材質	仕上	数量	備 考	No	部品名	材質	仕上	数量	備 考	No	訂 正 事 項	変更年月日	訂正者		