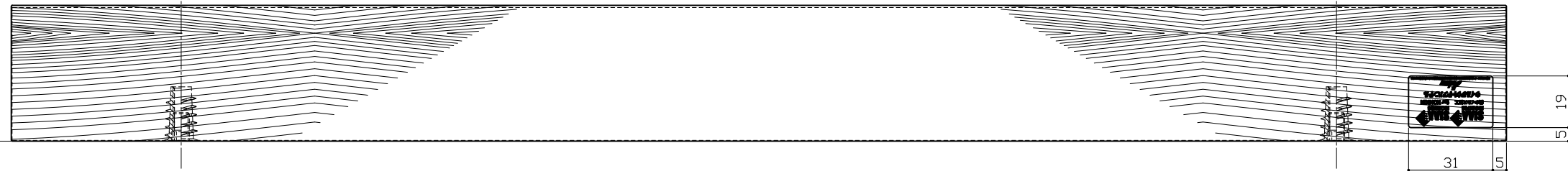
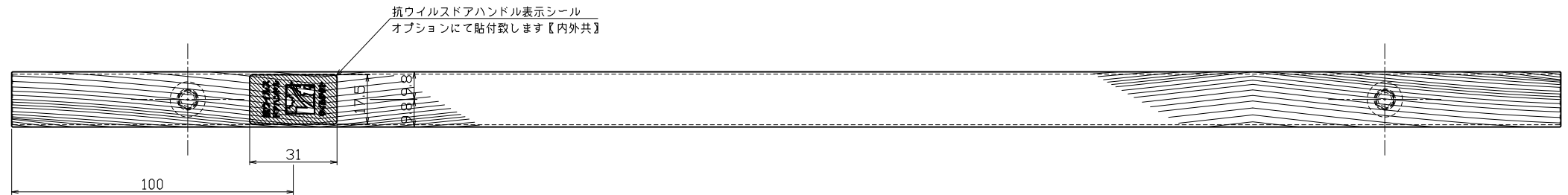
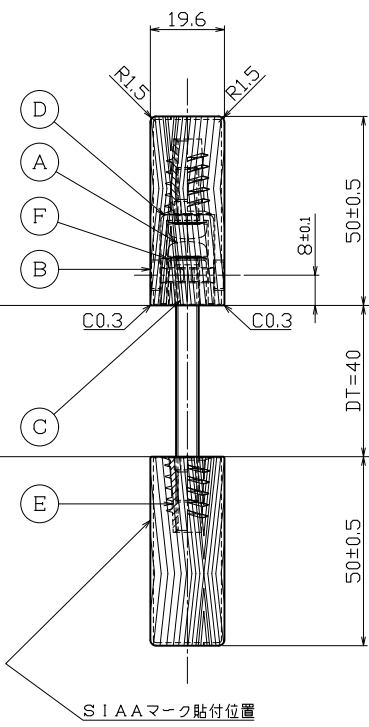
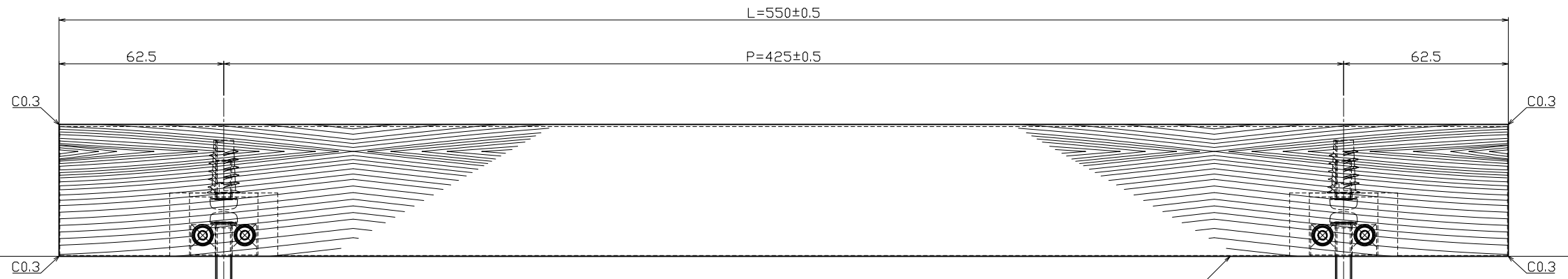
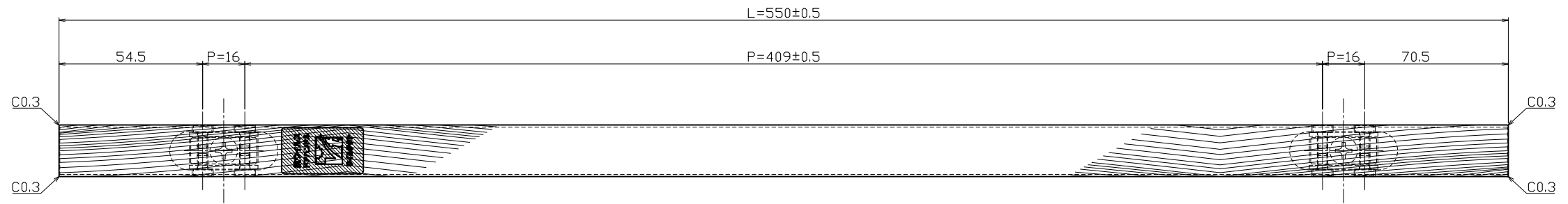


対応DT=35~42mm



種類	品番【JUKEN】	品番【AICA】
木目調 02	2054	YJ-2054K

	(A) セット小ネジ	SWCH	三価クロメート	2	M6×15 鋼小ネジ	(F) パネ座金	SUS304	素地	4	M6用特殊パネ座金		'00.00.00	--	指示欄非公差は	基本寸法 (mm)	公差値 (中級)	作 図	21年03月03日	製 品 図	名 称	ドアハンドル【既製品】
	(A) セット小ネジ	SWCH	三価クロメート	2	M6×65 鋼小ネジ	(E) 免目ナット	SWCH	三価クロメート	2	D Type【D-M6×L20】		'00.00.00	--	右表公差に従う	0.5~3	±0.10	図 番		名 称	CV242-66-2054-550	
(C) 芯材【内外共】	耐水MDF合板	素地		2	アイカ工業製	(D) 補強用足金具	SUS304	アクリル焼付塗膜：ブラック【艶消】	2	t-1.5×14×L=26		'00.00.00	--	指示欄非公差は	3~6	±0.10	縮 尺				
(1) グリップ【内外共】	メラミン化粧板	木目調02		2	アイカ工業製	(C) コマ【KKM-18】	C3604B	素地	2	FB12×10×L=25		'23.08.02	近藤	指示欄非公差は	6~30	±0.20	S=1/1 S=1/- S=1/-				
						(B) 横小ネジ	SUSXM7	アクリル焼付塗膜：ブラック【艶消】	8	M4×6ローヘッドCAPボルト		'23.06.13	坂本	指示欄非公差は	30~120	±0.30	検 査	清水	近藤	坂本	
														指示欄非公差は	120~400	±0.50	製 図				
														指示欄非公差は	400~1000	±0.80	製 図				
																	用紙サイズ：A1				