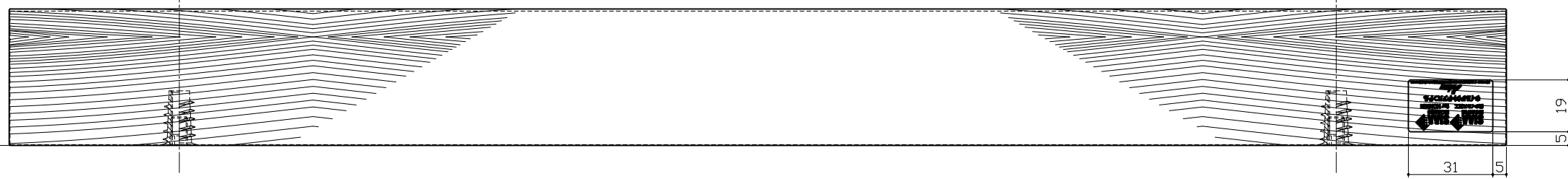
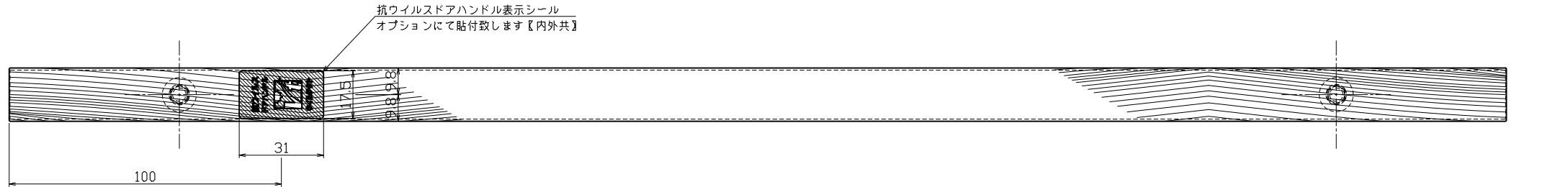
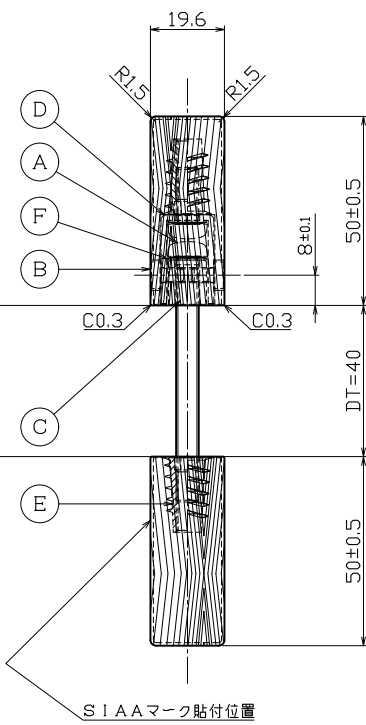
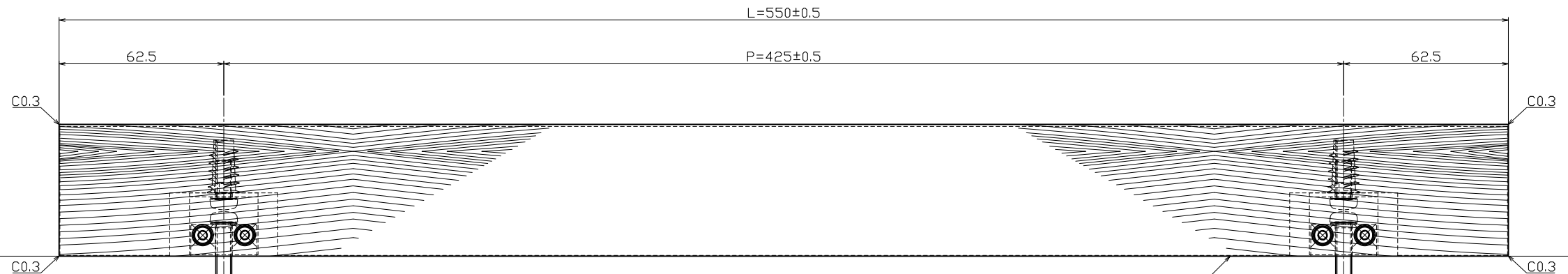
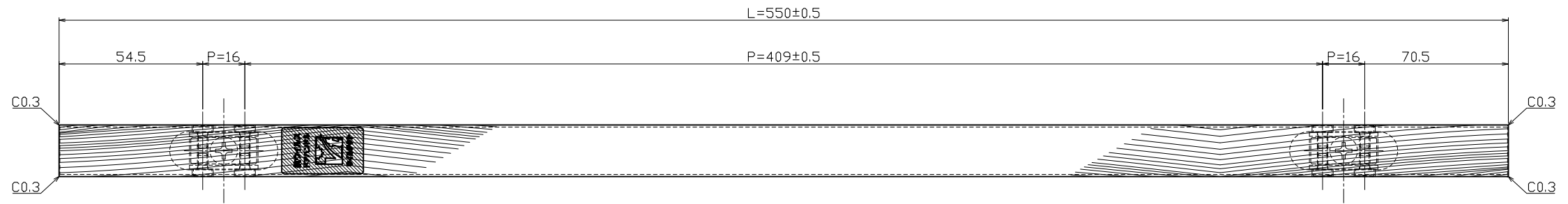


対応DT=35~42mm



種類	品番[JUKEN]	品番[AICA]
木目調 01	2051	YJY 2051K

	(A) セット小ネジ	SWCH	三価クロメート	2	M6×15 鋼小ネジ	(F) パネ座金	SUS304	素地	4	M6用特殊パネ座金		*00.00.00	--	指示欄参照は基本寸法(mm)公差値(中級)作	21年03月03日	製品図	名	ドアハンドル【既製品】
	(A) セット小ネジ	SWCH	三価クロメート	2	M6×65 鋼小ネジ	(E) 免目ナット	SWCH	三価クロメート	2	D Type【D-M6×L20】		*00.00.00	--	右記公差に従う	0.5~3 ±0.10	図番	CV242-66-2051-550	
(C) 芯材【内外共】	耐水MDF合板	素地		2	アイカ工業製	(D) 補強用足金具	SUS304	アクリル焼付塗膜:ブラック【艶消】	2	t-1.5×14×L=26		*00.00.00	--	指示欄参照はR	6~30 ±0.20	S=1/1 S=1/- S=1/-		
(1) グリップ【内外共】	メラミン化粧板	木目調01		2	アイカ工業製	(C) コマ【KKM-18】	C3604B	素地	2	FB12×10×L=25		*23.08.02	近藤	120~120 ±0.30				
				2	アイカ工業製	(B) 横小ネジ	SUSXM7	アクリル焼付塗膜:ブラック【艶消】	8	M4×6ローヘッドCAPボルト		*23.06.13	坂本	0.3。バリ取り	120~400 ±0.50			
														400~1000 ±0.80				
														用紙サイズ: A1				