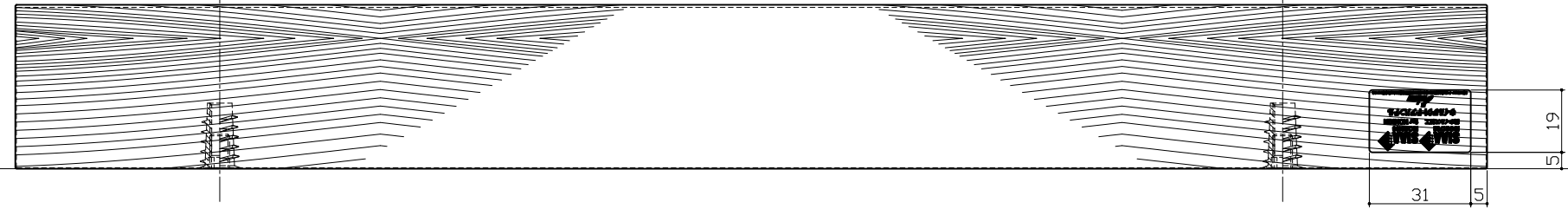
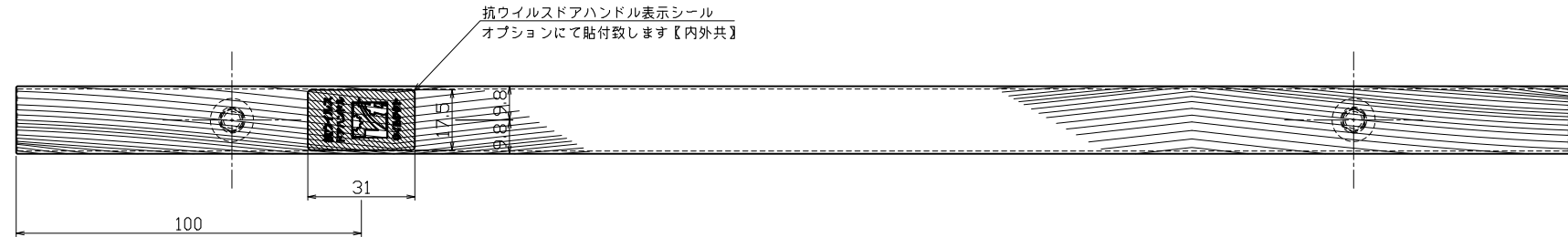
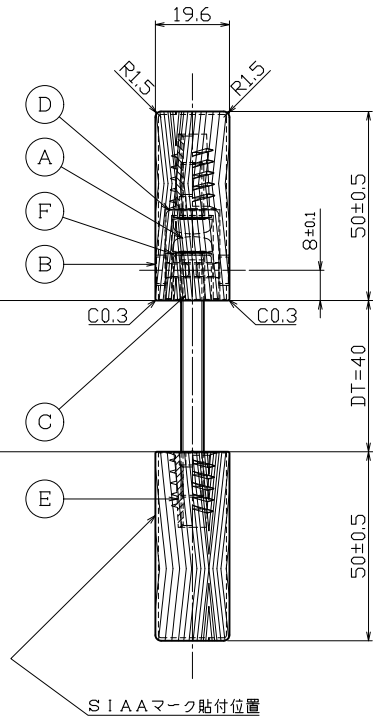
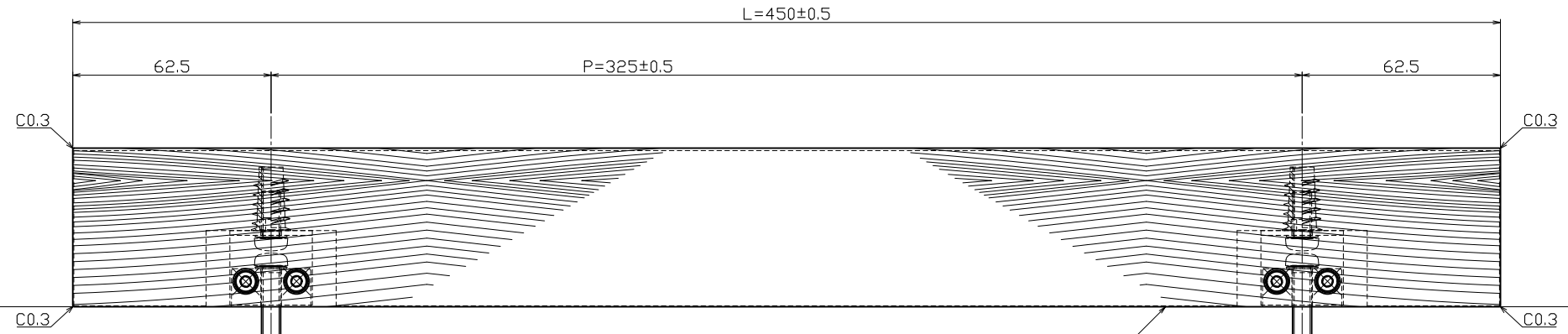
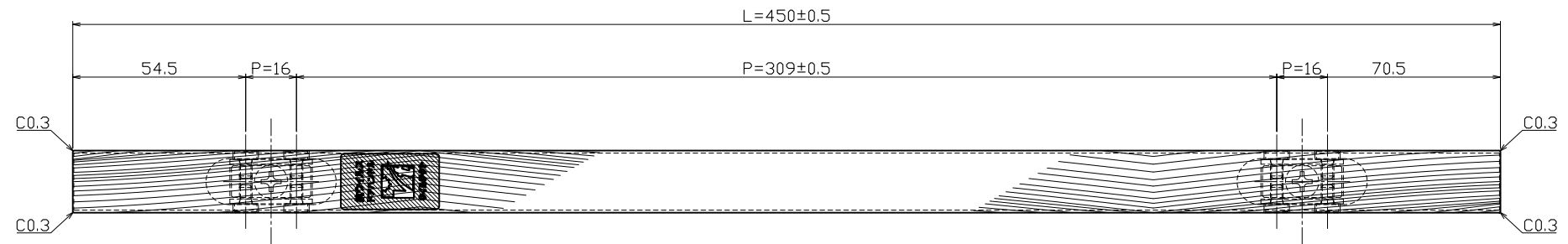


対応DT=35~42mm ▲



種類	品番【JUKEN】	品番【AICA】
木目調 01	2051	YJY 2051K

	(A) セット小ネジ	SWCH	三価クロメート ▲	2	M6×15 鋼小ネジ ▲	(F) パネ座金	SUS304	素地	4	M6用特殊パネ座金	▲	-----	*00.00.00	--	指示通り公差は基本寸法 (mm) 公差値 (中級) 作 図	21年03月03日 製 品 図 名 称 ドアハンドル【既製品】 品 番 CV242-2051-450 清水 近藤 -- 坂本
	(A) セット小ネジ	SWCH	三価クロメート ▲	2	M6×65 鋼小ネジ ▲	(E) 免目ナット	SWCH	三価クロメート ▲	2	D Type【D-M6×L20】	▲	-----	*00.00.00	--	右表公差に従う	
(C) 芯材【内外共】	耐水MDF合板	素地		2	アイカ工業製	(D) 補強用足金具	SUS304	アクリル焼付塗膜：ブラック【艶消】	2	t-1.5×14×L=26	▲	-----	*00.00.00	--	指示通りコーナ	
(1) グリップ【内外共】	メラミン化粧板	木目調01		2	アイカ工業製	(C) コマ【KKM-18】	C3604B	素地	2	FB12×10×L=25	▲	部品仕上げ変更：ユニクロ→三価クロメート	*23.08.02	近藤	一尺面取りはR	
						(B) 横小ネジ	SUSXM7	アクリル焼付塗膜：ブラック【艶消】	8	M4×6ローヘッドCAPボルト	▲	A部品セット小ネジ変更→20mmから15mm・60mmから65mm/厚変更35~42	*23.06.13	坂本	0.3。バリ取り	
No	部品名	材質	仕上	数量	備考	No	部品名	材質	仕上	数量	備考	No	訂正事項	変更年月日	訂正者	用紙サイズ：A1