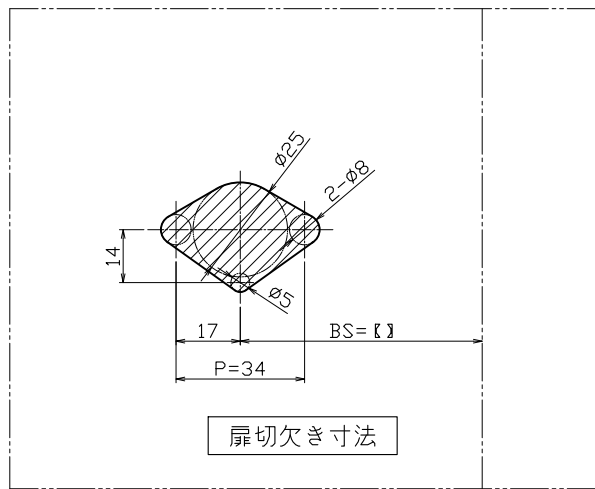
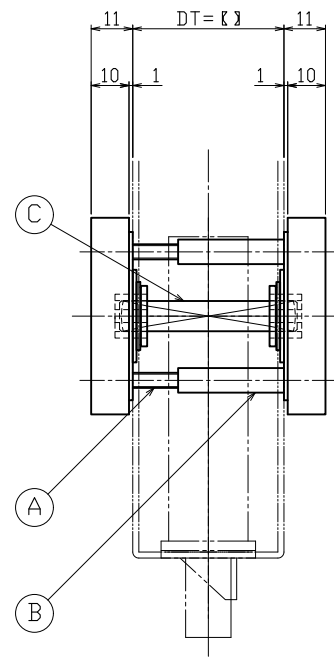


適応扉厚	角芯L寸法	ストライクL寸法	連結軸L寸法
特注 29以上33未満	38	20	28
33以上37未満	42	25	
37以上40未満	45		
40以上42未満	48		
42以上46未満	51		
46以上50未満	55		
50以上52未満	59		
52以上54未満	63		
54以上58未満	67		
58以上62未満	71		
62以上66未満	75		55
66以上70未満	79		
70以上74未満	83		
74以上78未満	87		
78以上82未満	91		
82以上86未満	95		
86以上90未満	99		
90以上94未満	103		
94以上98未満	107		
98以上102未満	111		
102以上106未満	115	75	
106以上110未満	119		
110以上114未満	123		
114以上118未満	127		
118以上120未満			



内部側

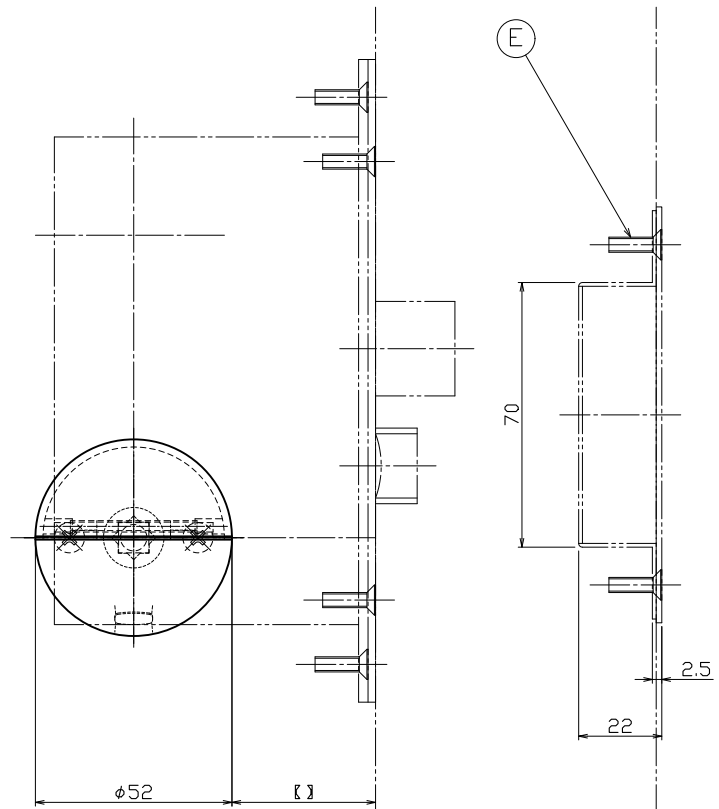
外部側



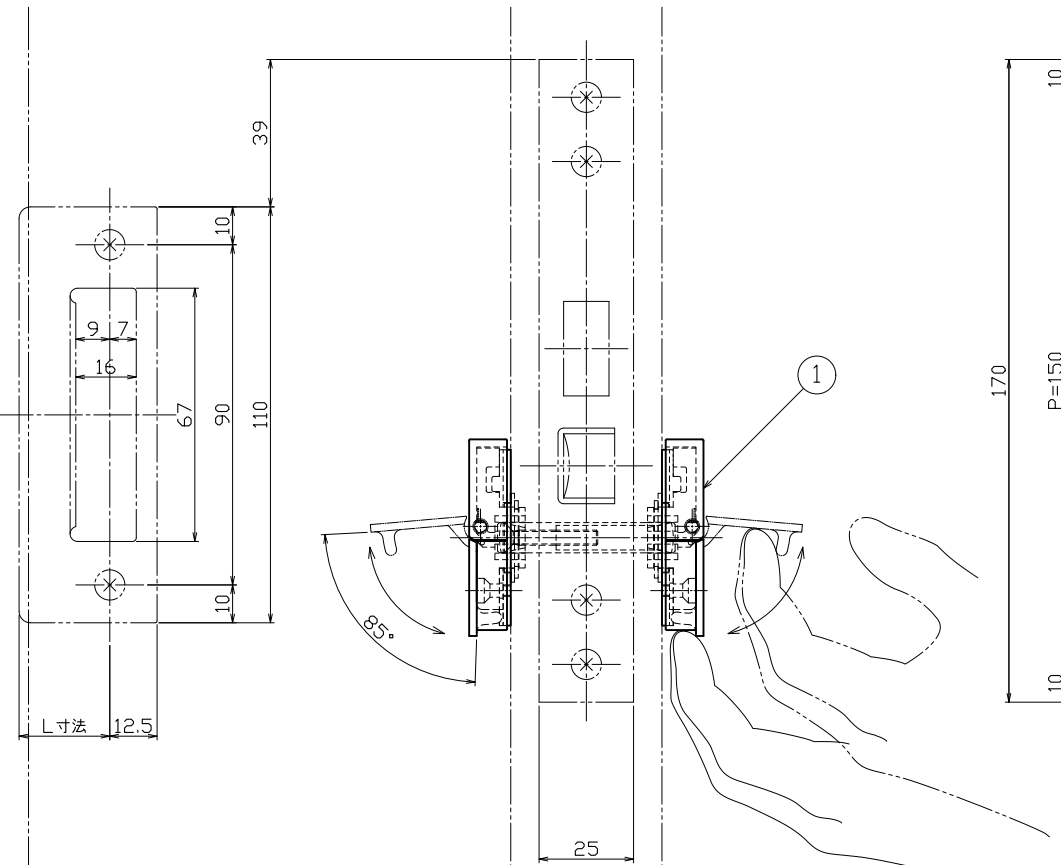
対応錠：美和ロック MAS錠

ハンドル寸法	64・76・100
対応扉厚	29~32・33~41・42~49
	50~57・58~66

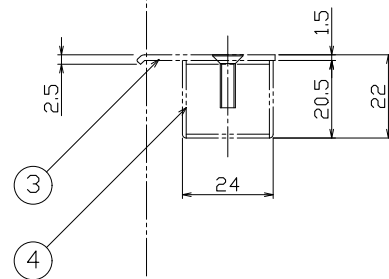
MAS錠扉厚によるストライク寸法表					
片開き扉用			両開き扉用		
適応扉厚	記号	L寸法	適応扉厚	記号	L寸法
29以上33未満	CM	20	29以上33未満	K	16
33以上42未満	DP	24	33以上37未満	L	18
42以上50未満	ER	28	37以上42未満	CM	20
50以上58未満	FT	32	42以上46未満	N	22
58以上66未満	G	36	46以上50未満	DP	24
			50以上54未満	Q	26
			5以上58未満	ER	28
			58以上62未満	S	30
			62以上66未満	FT	32



内部側



外部側



No.	部品名	材質	仕上	数量	備考	No.	部品名	材質	仕上	数量	備考	No.	訂正事項	変更年月日	訂正者	用紙サイズ：A1	製図	製図	製図	製図	製図	製図
④	ストライク【トロヨケ部】	SPCC	Ep-Fe/Zn8/CM2	1	22x30x奥行12.8	⑤	ストライク取付ネジ	SUSXM7	焼地	2	M4x12皿小ネジ	△										
③	ストライク【ストライク部】	SUS304	ヘアライン	1	【L寸法右上表参照】	⑥	ケース錠取付ネジ	SUSXM7	焼地	2	M4x12皿小ネジ	△										
②	ケース錠【フロント部】	SUS304	ヘアライン	1	対応錠：美和ロック MAS錠	⑦	角芯	SUS303	焼地	1	φ8【長さは左上表参照】	△										
①	ケースハンドル本体	SCS13	SN1ホワイト【艶消】	2	φ52x t-10	⑧	連結軸	C3604	焼地	2	φ6【長さは左上表参照】	△										
						⑨	セット小ネジ	SUSXM7	焼地	2	M4(D6)皿小ネジ【長さは左上表参照】	△										

