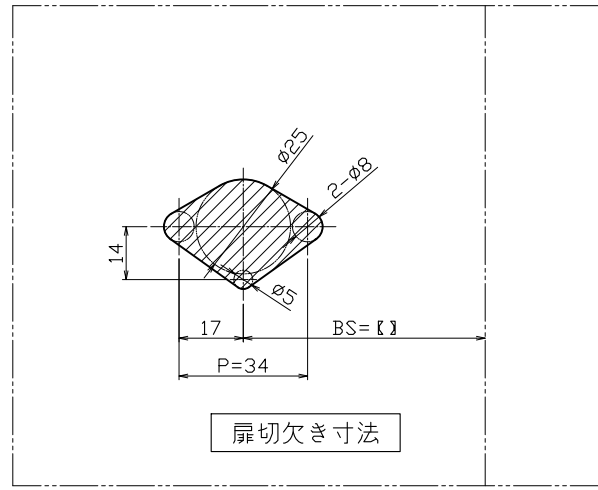
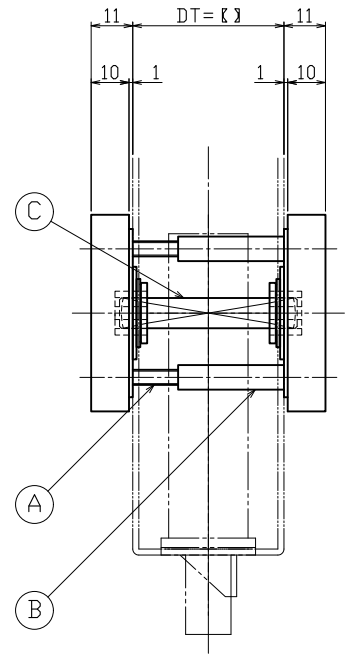


適応厚	角芯寸法	ストライク寸法	連結軸寸法
29以上33未満	38	20	28
33以上37未満	42	25	
37以上40未満	45		
40以上42未満	48		
42以上46未満	51		35
46以上50未満	55		
50以上52未満	59		
52以上54未満	63		
54以上58未満	63	45	
58以上62未満	67		
62以上66未満	71		
66以上70未満	75		
70以上74未満	79	55	
74以上78未満	83		
78以上82未満	87		
82以上86未満	91		
86以上90未満	95	55	
90以上94未満	99		
94以上98未満	103		
98以上102未満	107		
102以上106未満	111	65	
106以上110未満	115		
110以上114未満	119		
114以上118未満	123		
118以上120未満	127	75	



内部側

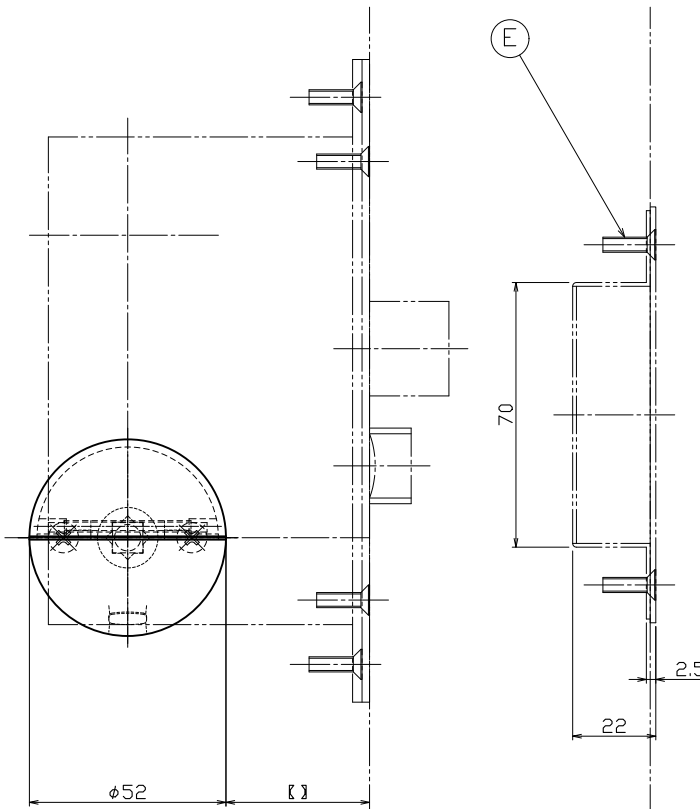
外部側



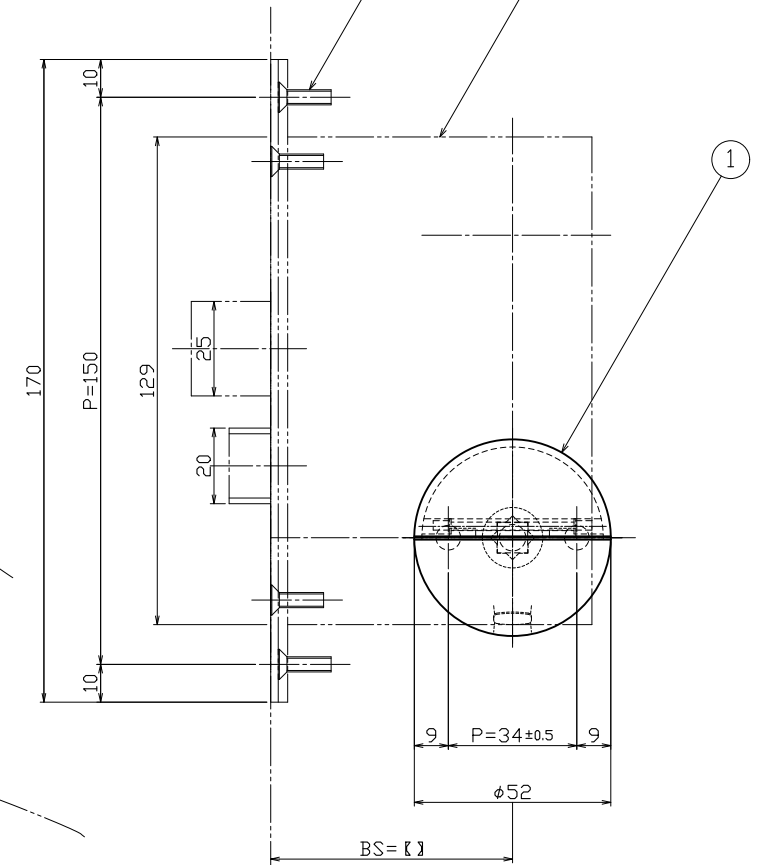
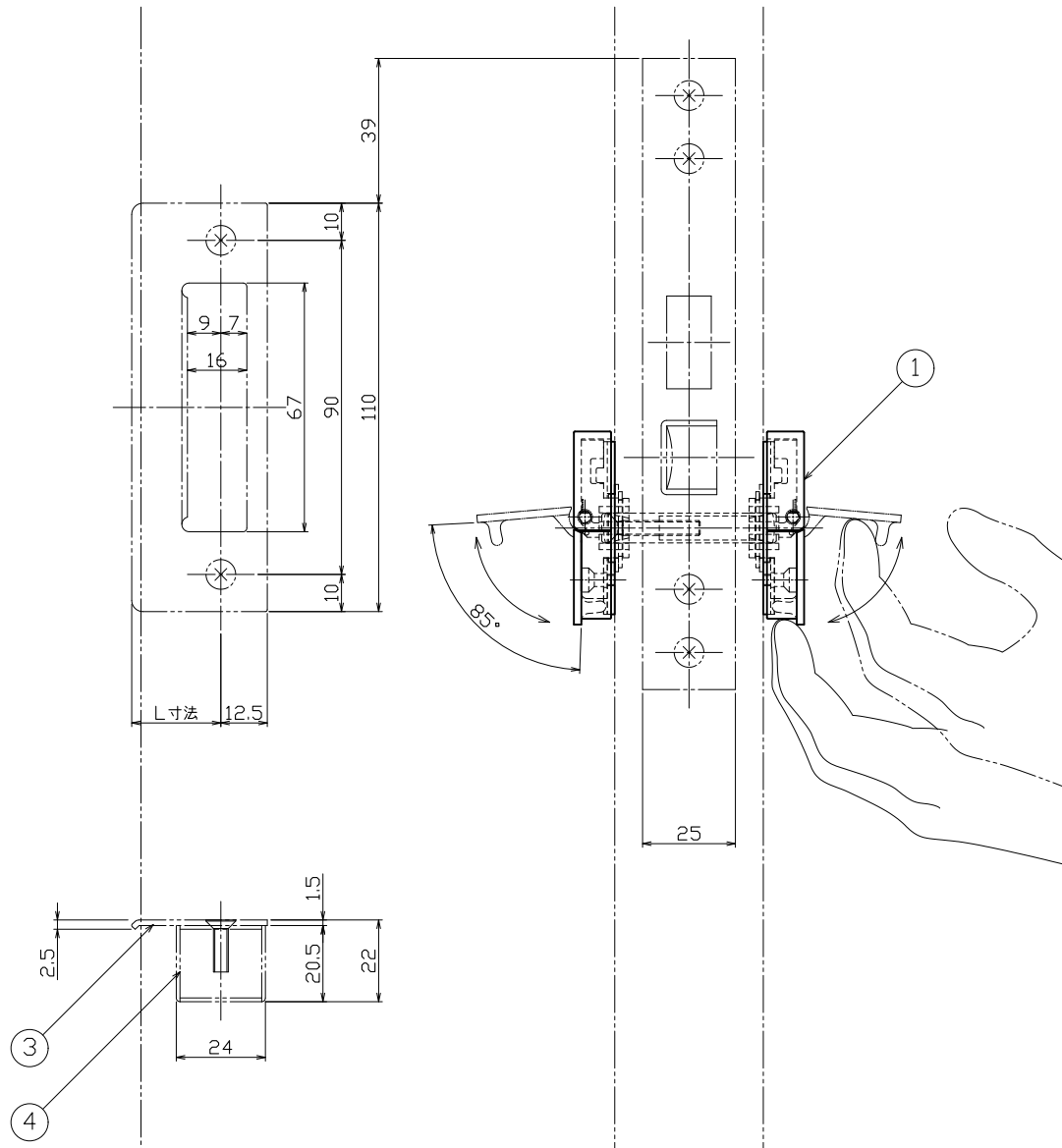
対応錠：美和ロック MAS錠

ハンドル寸法	64・76・100
対応厚	29~32・33~41・42~49
	50~57・58~66

MAS錠厚によるストライク寸法表					
片開き扉用			両開き扉用		
適応厚	記号	L寸法	適応厚	記号	L寸法
29以上33未満	CM	20	29以上33未満	K	16
33以上42未満	DP	24	33以上37未満	L	18
42以上50未満	ER	28	37以上42未満	CM	20
50以上58未満	FT	32	42以上46未満	N	22
58以上66未満	G	36	46以上50未満	DP	24
			50以上54未満	Q	26
			5以上58未満	ER	28
			58以上62未満	S	30
			62以上66未満	FT	32



内部側



外部側

No	部品名	材質	仕上	数量	備考	No	部品名	材質	仕上	数量	備考	No	訂正事項	変更年月日	訂正者	用紙サイズ	
④	ストライク【トロヨケ部】	SPCC	Ep-Fe/Zn8/GM2	1	22x30x奥行12.8	⑤	ストライク取付ネジ	SUSXM7	焼地	2	M4x12皿小ネジ	△	-----	*00.00.00	--	指示欄に公差は基本寸法(mm)公差値(中級)作図	A1
③	ストライク【ストライク部】	SUS304	ヘアライン	1	【L寸法右上表参照】	⑥	ケース錠取付ネジ	SUSXM7	焼地	2	M4x12皿小ネジ	△	-----	*00.00.00	--	右表公差に依りこと。	*20年11月17日
②	ケース錠【フロント部】	SUS304	ヘアライン	1	対応錠：美和ロック MAS錠	⑦	角芯	SUS303	焼地	1	φ8【長さは左上表参照】	△	-----	*00.00.00	--	指示欄にコーン	製品図
①	ケースハンドル本体	SCS13	SN1ブラック【艶消】	2	φ52x t-10	⑧	連結軸	C3604	焼地	2	φ6【長さは左上表参照】	△	扉厚対応表シブタニクラビスに合わせる	*24.12.26	近藤	指示欄にR	S=1/1 S=1/- S=1/-
						⑨	セット小ネジ	SUSXM7	焼地	2	M4(D6)皿小ネジ【長さは左上表参照】	△	右上表内HL→SN1ブラック【艶消】に訂正	*24.04.16	近藤	0.3.バリ取り	

