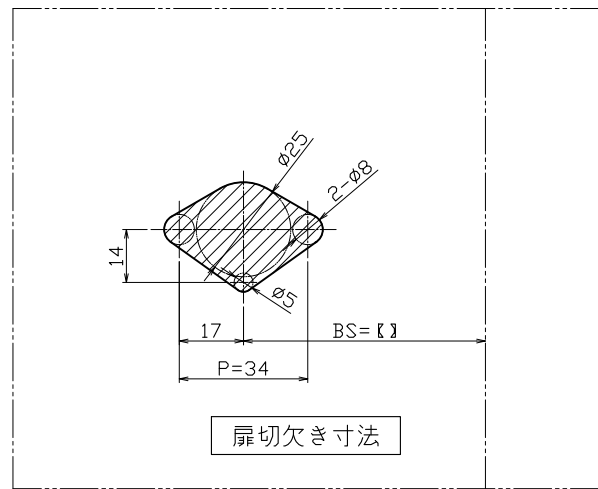
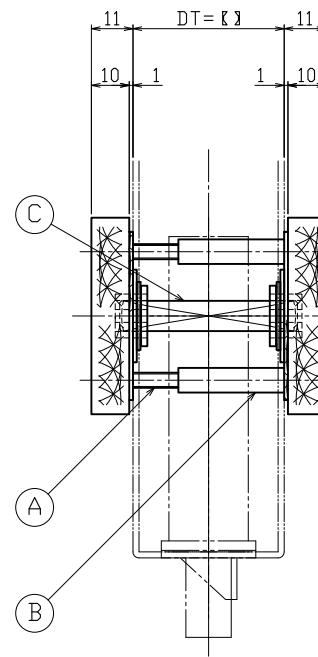


適応扉厚	角芯L寸法	ストライクL寸法	連結軸L寸法
29~33	38	20	28
33~36	42		
36~38	45	25	
38~42	47		
42~46	51		35
46~49	55		
49~52	58		
52~55	61		
55~58	64	45	45
58~62	67		
62~66	71		
66~70	75	55	
70~74	79		55
74~78	83		
78~82	87	45	
82~86	91		
86~90	95		55
90~94	99		
94~98	103		
98~102	107	65	
102~106	111		75
106~110	115		
110~114	119		
114~118	123		
118~120	127		



内部側

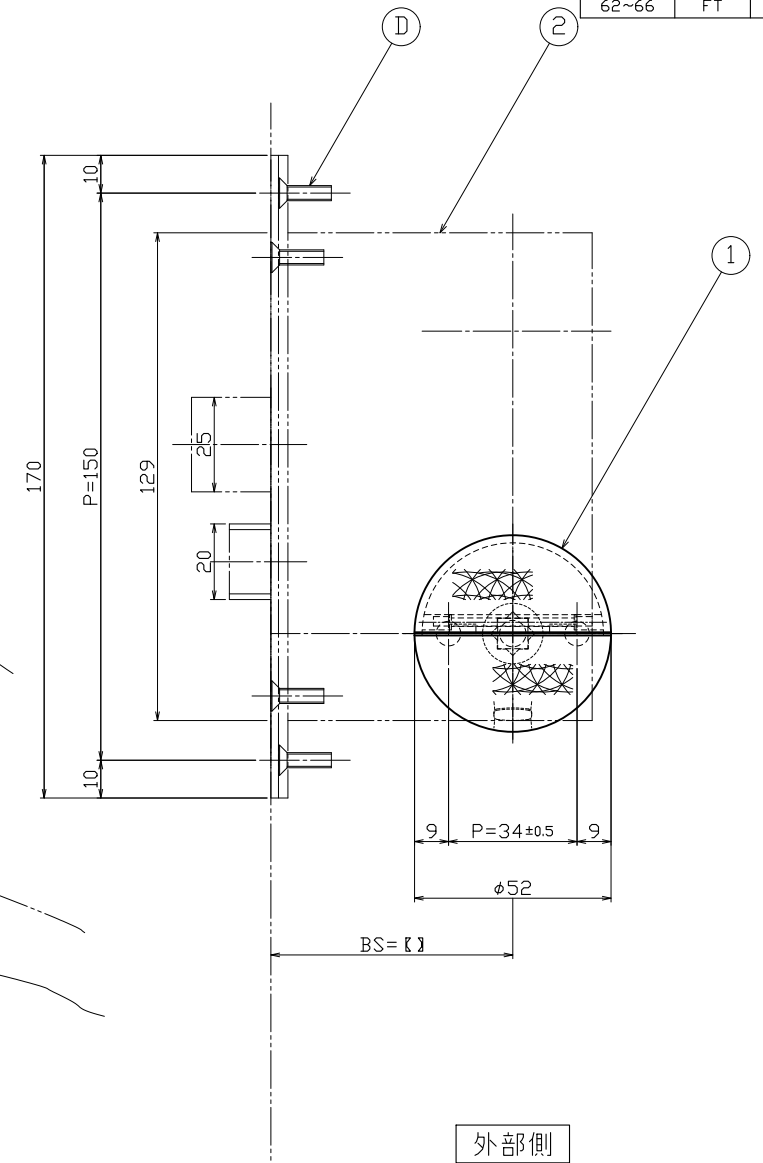
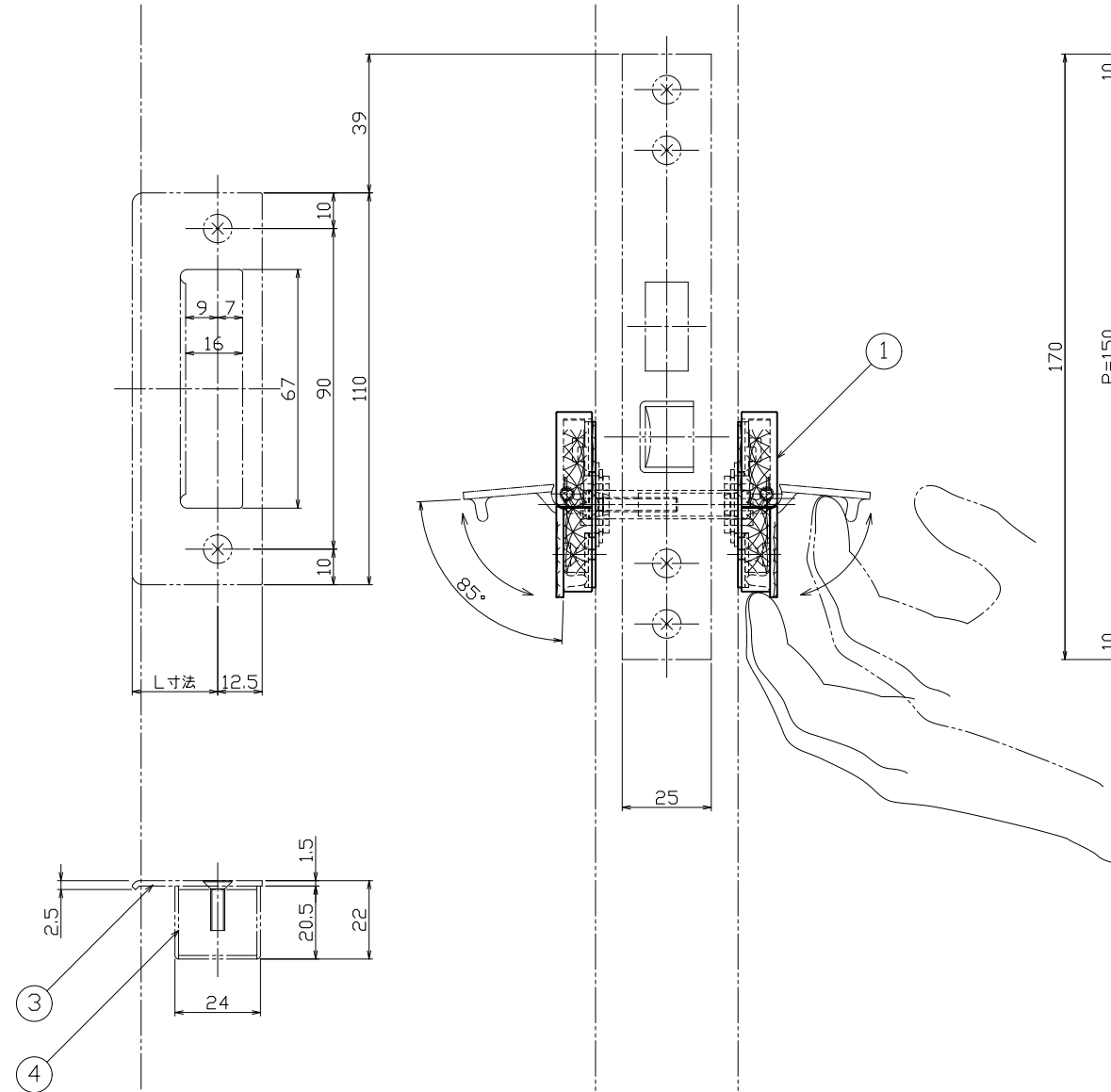
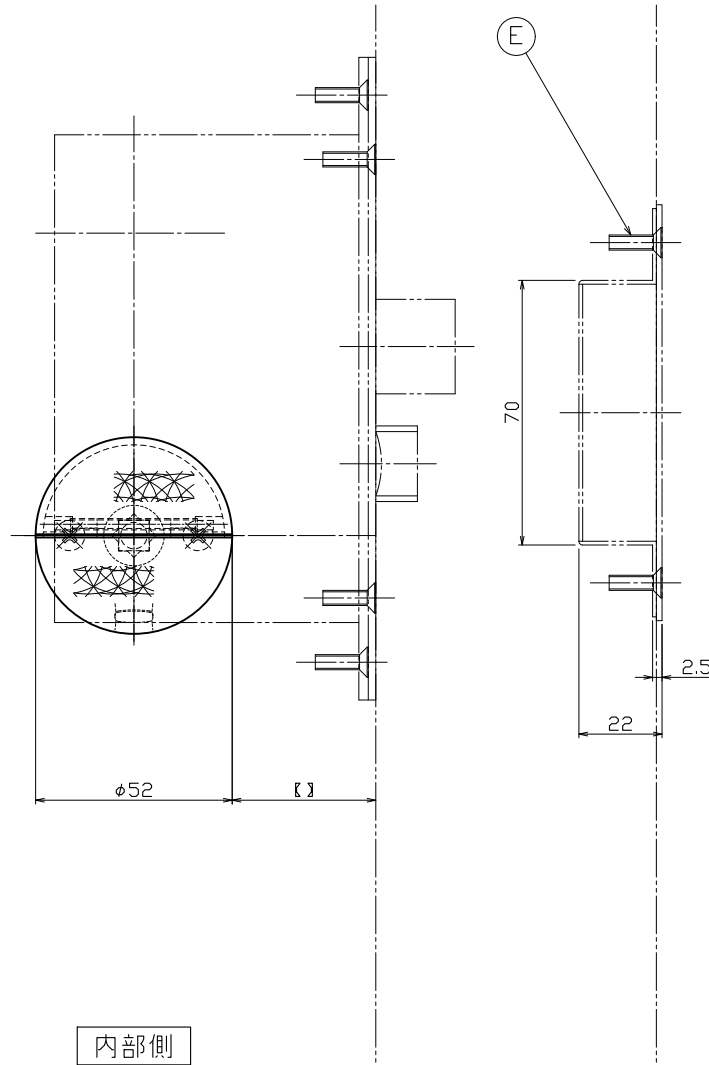
外部側



対応錠：美和ロック MAS錠

ハンドル寸法	64・76・100
対応扉厚	29~33・33~42・42~50 50~58・58~66

MAS錠扉厚によるストライク寸法表					
片開き扉用			両開き扉用		
適応扉厚	記号	L寸法	適応扉厚	記号	L寸法
29~33	CM	20	29~33	K	16
33~42	DP	24	33~37	L	18
42~50	ER	28	37~42	CM	20
50~58	FT	32	42~46	N	22
58~66	G	36	46~50	DP	24
			50~54	Q	26
			54~58	ER	28
			58~62	S	30
			62~66	FT	32



No.	部品名	材質	仕上	数量	備考	No.	部品名	材質	仕上	数量	備考	No.	訂正事項	訂正者	訂正年月日
④	ストライク【トロコケ部】	SPCC	E <sub>p</sub> -Fe/Zn8/GM2	1	22x30x奥行12.8	⑤	ストライク取付ネジ	SUSXM7	焼地	2	M4x12皿小ネジ	△			
③	ストライク【ストライク部】	SUS304	ヘアライン	1	【L寸法右上表参照】	⑥	ケース錠取付ネジ	SUSXM7	焼地	2	M4x12皿小ネジ	△			
②	ケース錠【フロント部】	SUS304	ヘアライン	1	対応錠：美和ロック MAS錠	⑦	角芯	SUS303	焼地	1	φ8【長さは左上表参照】	△			
①	ケースハンドル本体	SCS13	ハーフパイプレーション【特殊加工】	2	φ52x <sub>t</sub> -10	⑧	連結軸	C3604	焼地	2	φ6【長さは左上表参照】	△			
						⑨	セット小ネジ	SUSXM7	焼地	2	M4(D6)皿小ネジ【長さは左上表参照】	△			

品名	ケースハンドル
品番	*
材質	ステンレス
仕上げ	ハーフパイプレーション【特殊加工】
セットビス	セット小ネジ M4(D6) サラ小ネジ ⊕ SUSXM7 2本 固定ハンドル用ねじ M3x8 サラ小ネジ ⊕ SUSXM7 2本
適用ドア厚	29mm~66mm
備考	ケースハンドル錠仕様 ****

