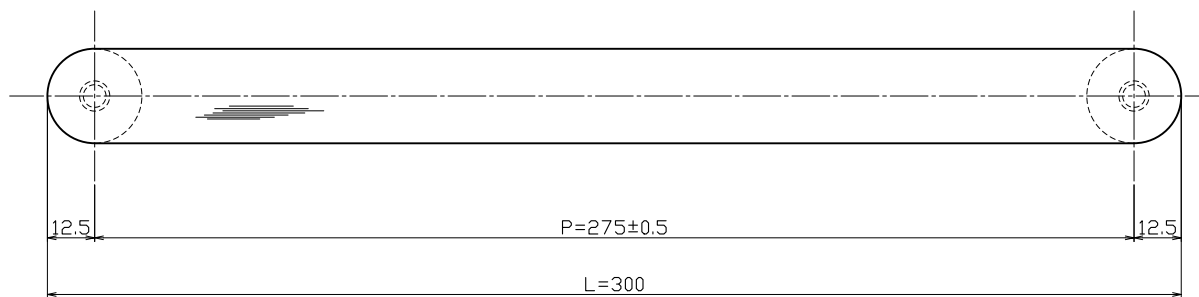
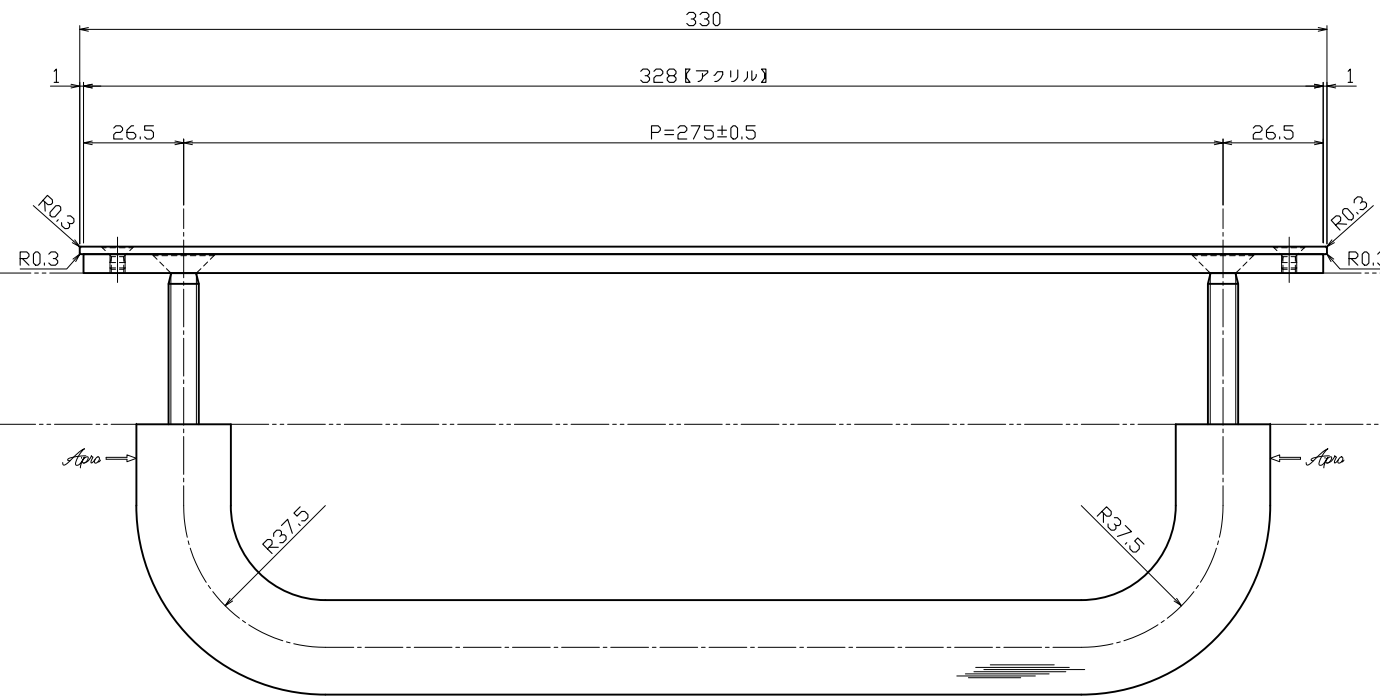
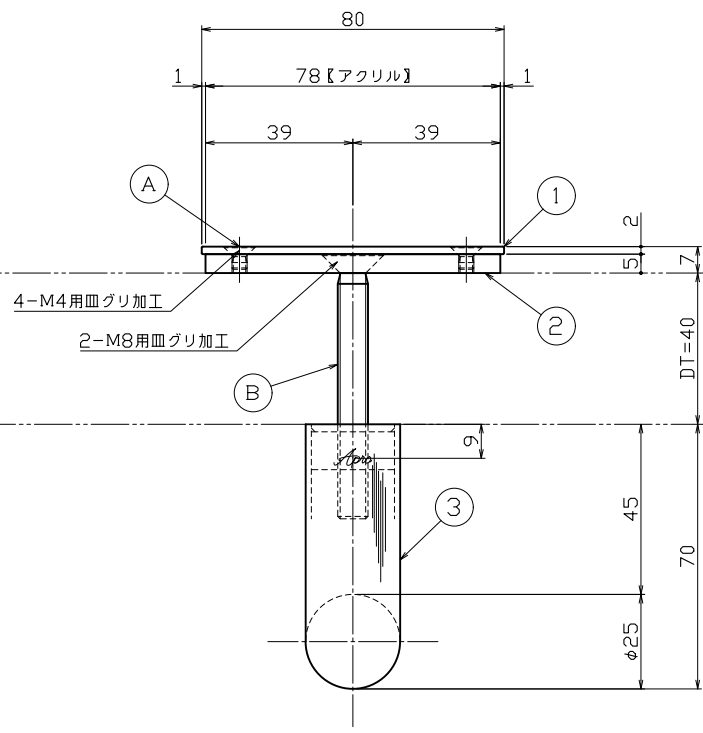
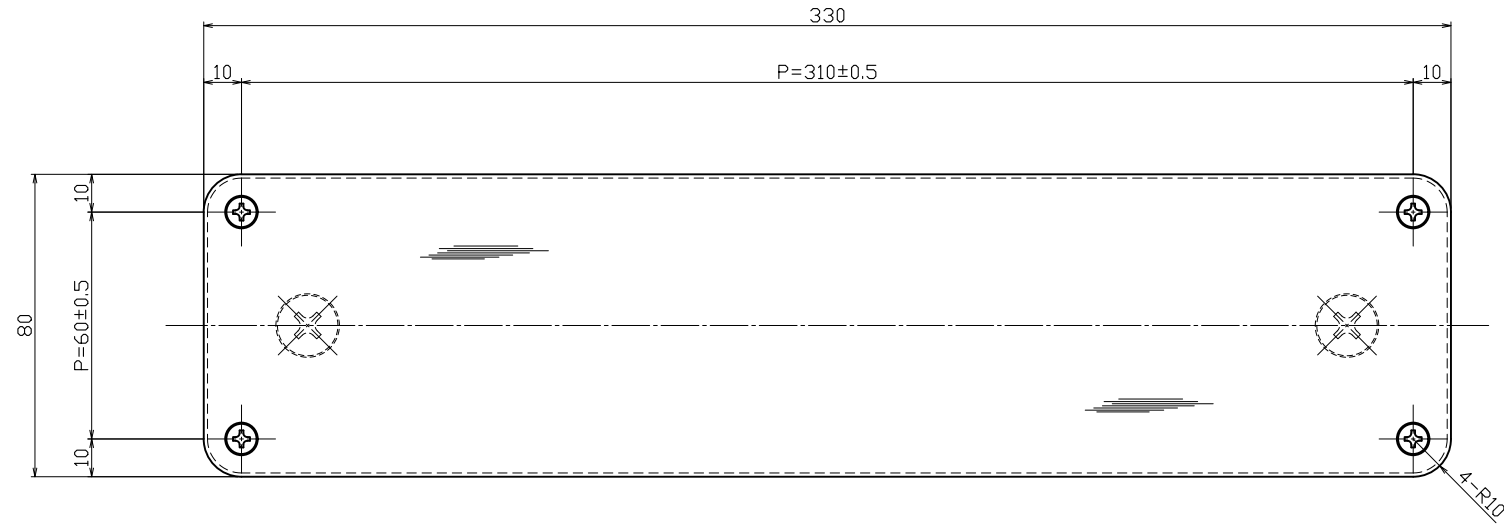


対応DT=25~50mm



No.	部品名	材質	仕上	数量	備考	No.	部品名	材質	仕上	数量	備考
3	グリップ【外部仕様】	SUS304	ヘアライン	1	φ25×t-1.5	6	化粧ネジ	SUSXM7	兼地	4	M4×6皿小ネジ
2	押板プレートベース	アクリル	ホワイト	1	328×78×t-5.0	7	セット小ネジ	SWCH	ユニクロ	2	M8×70皿小ネジ
1	押板プレート本体	SUS304	ヘアライン	1	330×80×t-2.0						

No.	訂正事項	実変年月日	訂正者	用紙サイズ	製図	製図	製図	製図	製図	製図	製図	製図	製図	製図	製図	製図	製図	製図
00.00.00	---	---	---	A1	---	---	---	---	---	---	---	---	---	---	---	---	---	---

品名 ドアノブ【既製品】
品番 C98-102-300
製造 能地 大矢
製図 近藤