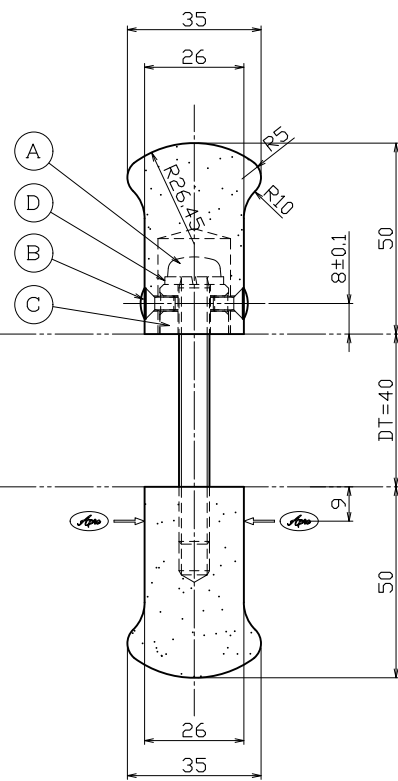
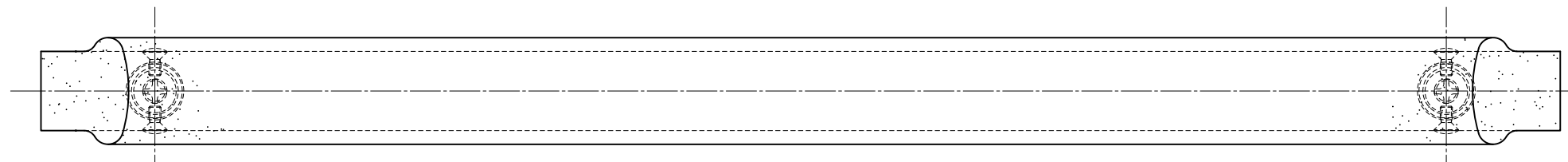
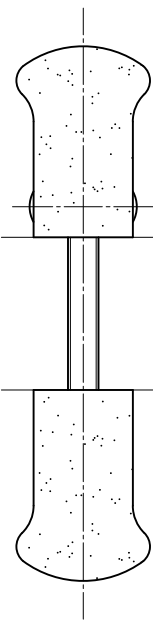
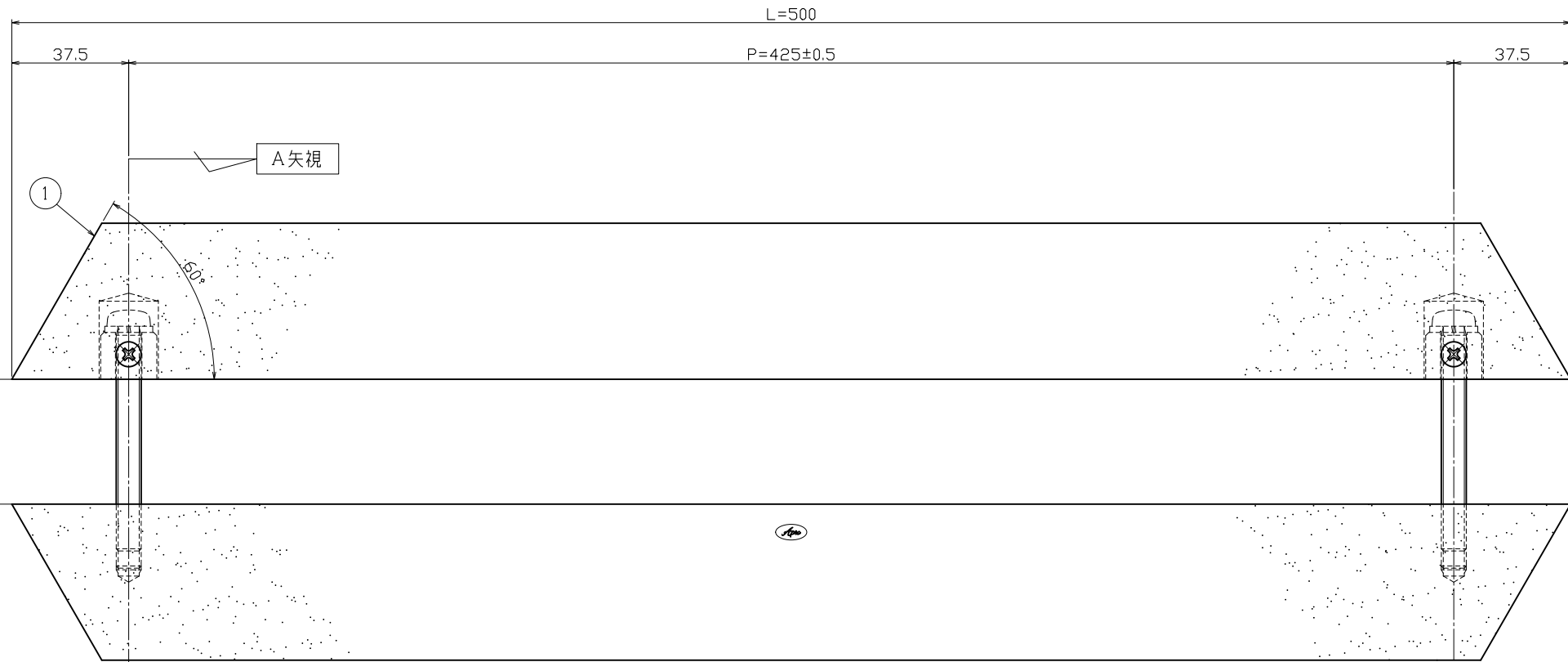


対応DT=35~50mm



A断面図



A矢視

A矢視

	部品名: グリップ【内外共】 材質: A6063 仕上: ショットプラストシルバー 数量: 2 押出材				部品名: パナ産金 材質: SWRH 仕上: 三価クロメート 数量: 2 M8用				訂正事項: 部品仕上げ変更: ユニクロ→三価クロメート	変更年月日: '00.00.00	訂正者:	用紙サイズ: A1	図名: 製品図 図番: '20年11月05日 検閲: S=1/1 承認: 大矢 製図: 近藤	図名: フォントA【既製品】 図番: C97-126-500 製図: 近藤		
	部品名: コマ【MKM-1】 材質: SUM23 仕上: 三価クロメート 数量: 2 φ18×t-13				部品名: 横小ネジ 材質: SUSXM7 仕上: グリップ本体近畿色アクリル接着(艶消し) 数量: 4 M4×8丸皿小ネジ					部品名: セット小ネジ 材質: SWCH 仕上: 三価クロメート 数量: 2 M8×70筒小ネジ				変更年月日: '00.00.00	訂正者:	用紙サイズ: A1