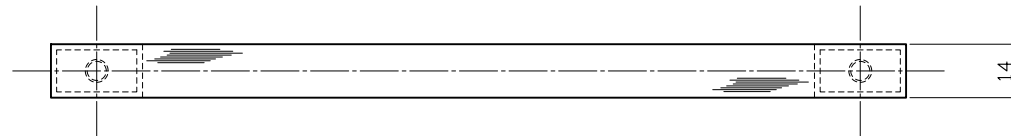
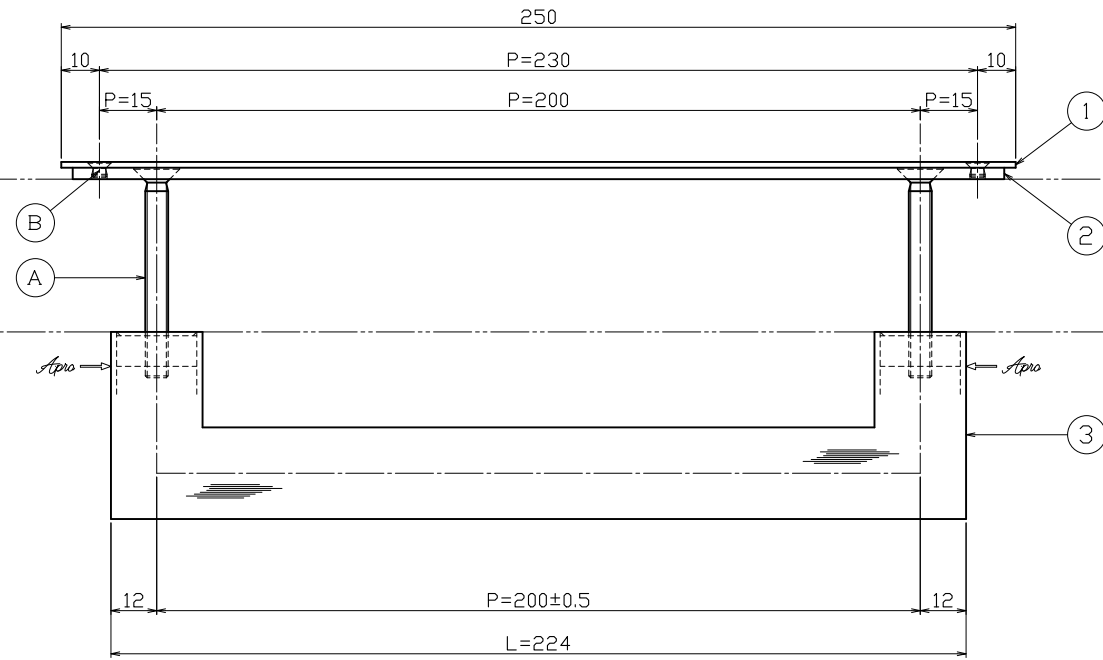
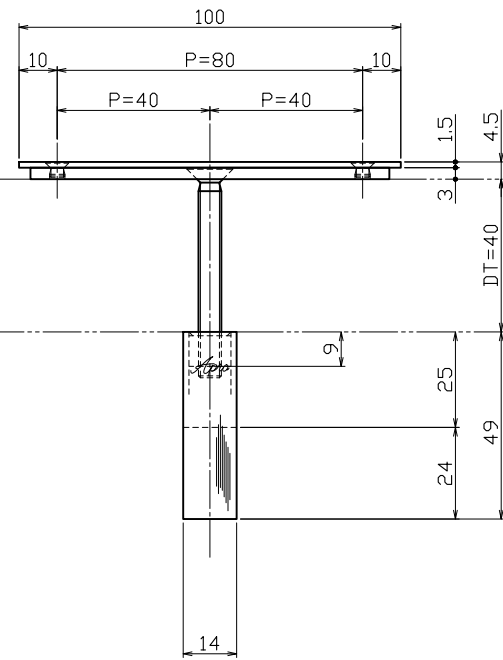
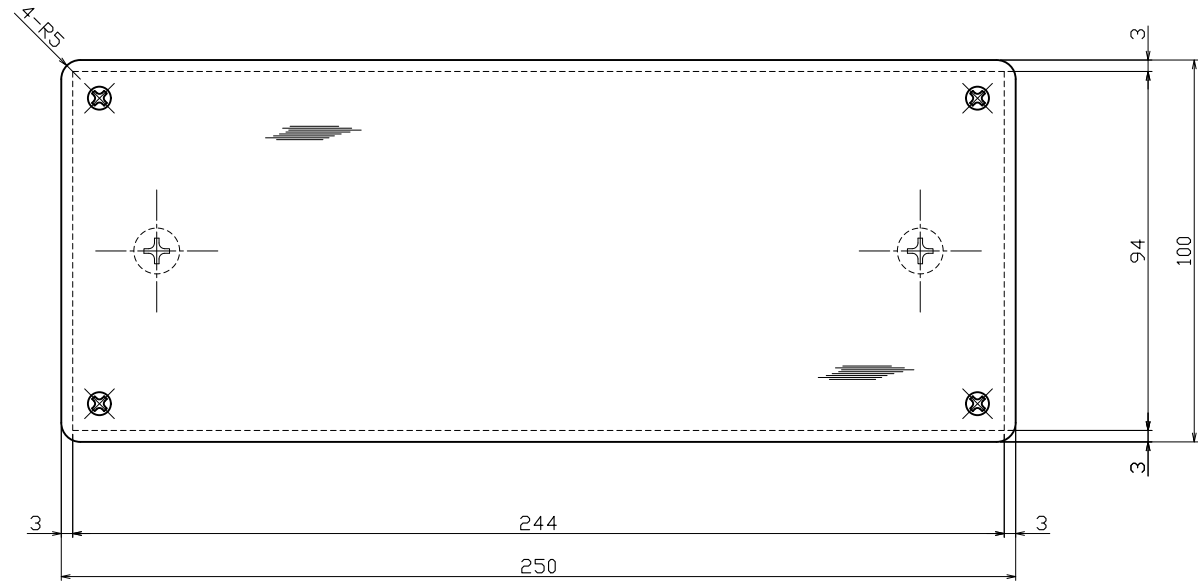


対応DT=35~45mm



No.	部品名	材質	仕上	数量	備考	No.	部品名	材質	仕上	数量	備考	No.	訂正事項	変更年月日	訂正者	用紙サイズ	
③	グリップ	SUS304	ヘアライン	1	24×14×t-1.5	③											
②	座板	SUS304	ヘアライン	1	t-3.0	②	セット小ネジ	SUSXM7	素地	4	M4×4ワッシ用小ネジ【D6】						
①	押板	SUS304	ヘアライン	1	t-1.5	①	セット小ネジ	SWCH	三価クロメート	2	M6×55皿小ネジ						

指示	公差	基本寸法 (mm)	公差 (中級)
指示無き公差は右表公差に従うこと。	0.5~3		±0.10
	3~6		±0.10
	6~30		±0.20
指示無きコーナー半径取りはR0.3。バリ無きこと。	30~120		±0.30
	120~400		±0.50
	400~1000		±0.80

作図	図番	図名
'20年11月02日		製品図

検	原	担	製
能地	大矢	--	近藤

名称	品番
フロントA【既製品】	C64-102-224

用紙サイズ
A1