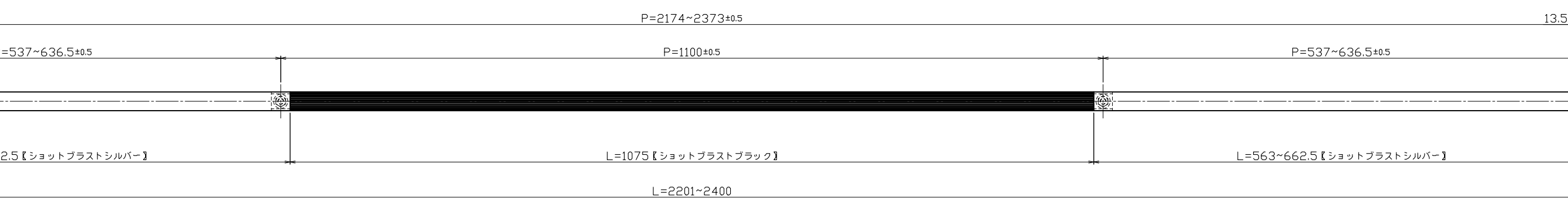
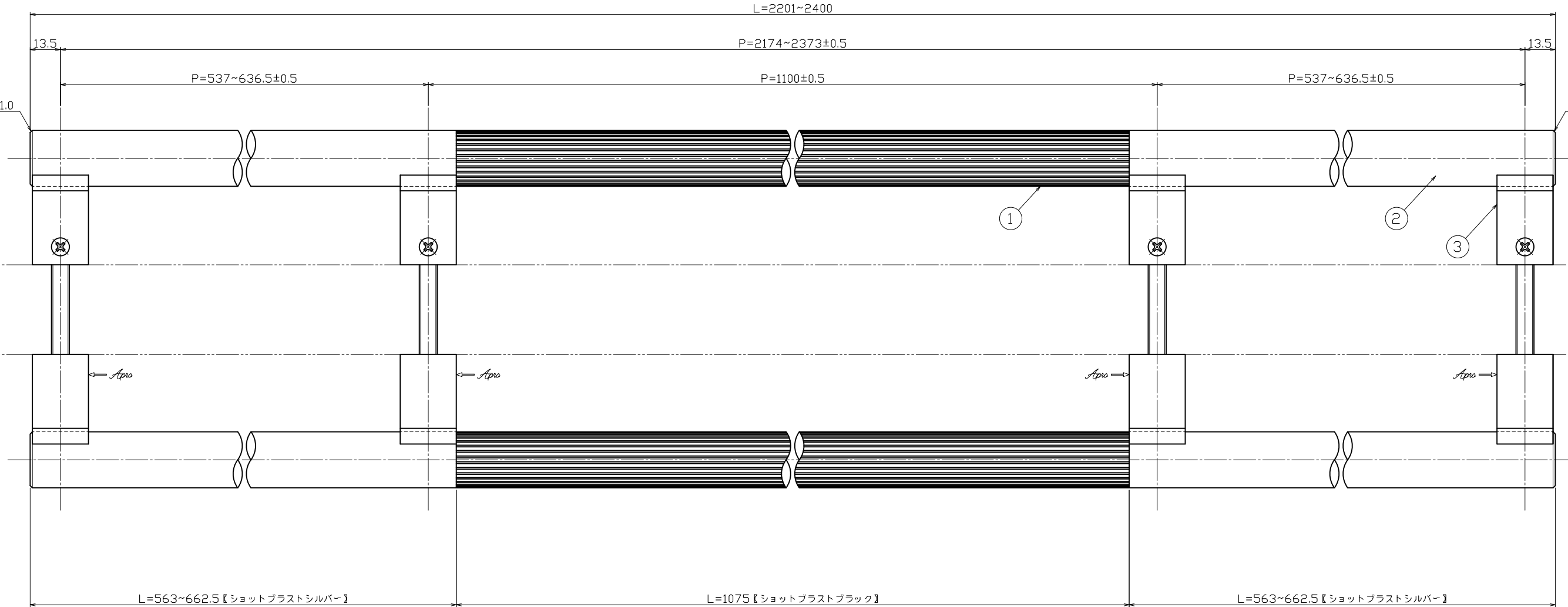
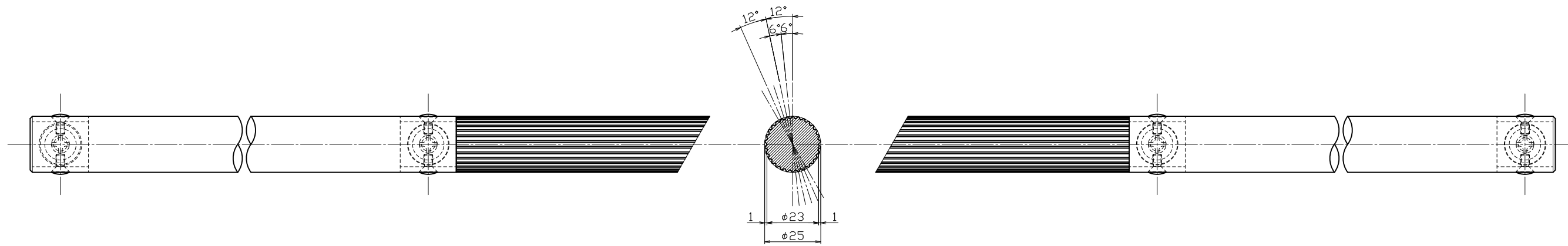


対応DT=35~40mm



No.	部品名	材質	仕上	数量	備考	No.	部品名	材質	仕上	数量	備考	No.	訂正事項	変更年月日	訂正者	用紙サイズ: A1
○	足金具【内外共】	A6063	ショットプラストシルバー	8	□25 無垢材切削加工	○	バネ座金	SWRH	三価クロメート	4	M8用	△	-----	'00.00.00	---	指示無き公差は右表公差に従うこと。
②	グリップ【内外共】	A6063	ショットプラストシルバー	2	φ25	○	コマ【MKM-1】	SUM23	三価クロメート	4	φ18×t-13	△	-----	'00.00.00	---	指示無き公差は右表公差に従うこと。
③	グリップ【内外共】	A6063	ショットプラストブラック	4	φ25【ラインパイプ】	○	横小ネジ	SUSXM7	パレル研磨	8	M4×8丸皿小ネジ	△	-----	'00.00.00	---	指示無き公差は右表公差に従うこと。バリ無きこと。
①	グリップ【内外共】	A6063	ショットプラストブラック	4	φ25【ラインパイプ】	○	セット小ネジ	SWCH	三価クロメート	4	M8×70筒小ネジ	△	-----	'23.07.26	近藤	部品仕上げ変更: ユニクロ→三価クロメート



図名: フォントA【既製品】  
 図番: 製品図  
 図名: C56-110-24C4  
 製図: Apo  
 検図: 原査: 担当: 製図: 近藤  
 能地: 大矢