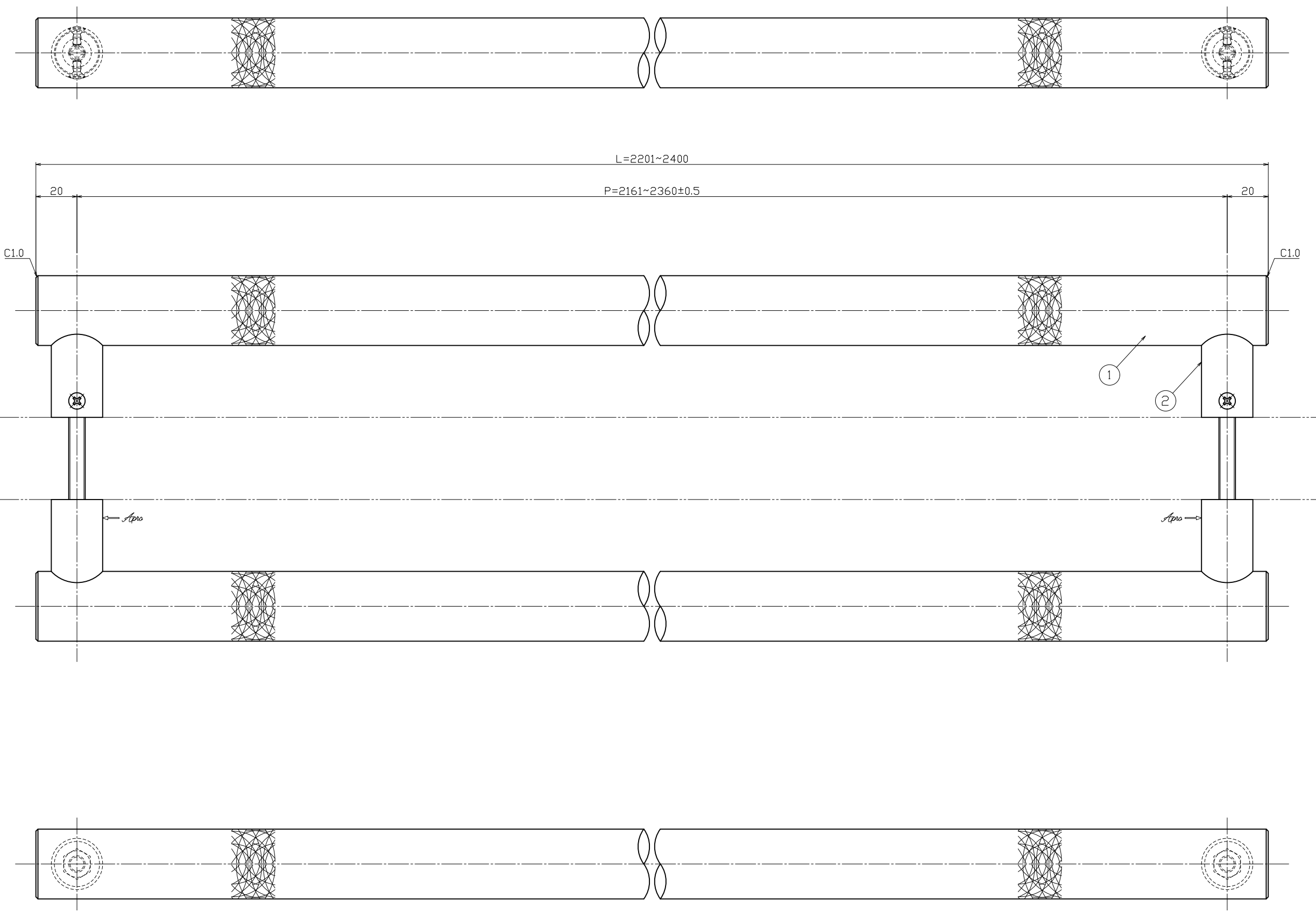
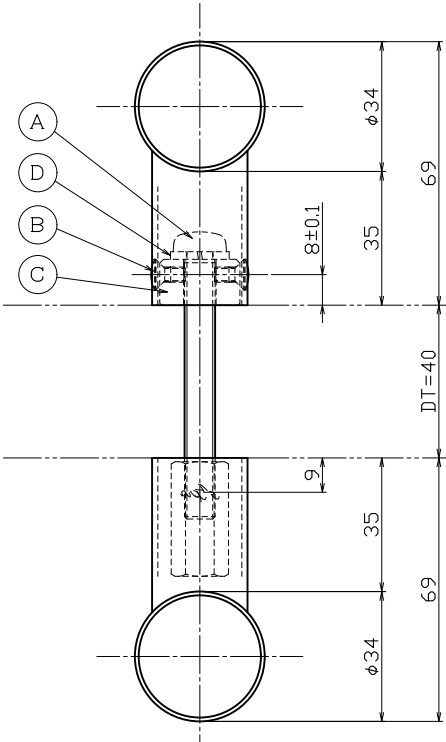


対応DT=35~45mm



No.	部品名	材質	仕上	数量	備考
②	足金具【内外共】	SUS304	バイブレーション	4	φ25×t-1.5
①	グリップ【内外共】	SUS304	バイブレーション	2	φ34×t-1.5

No.	部品名	材質	仕上	数量	備考
○	パナ産金	SWRH	三価クロメート	2	M8用
○	コマ【MKM-6】	SUM23	三価クロメート	2	φ21×t-13
○	横小ネジ	SUSXM7	素地	4	M4×8丸頭小ネジ
○	セット小ネジ	SWCH	三価クロメート	2	M8×70筒小ネジ

No.	訂正事項	変更年月日	訂正者
△	部品仕上げ変更：ユニクロ→三価クロメート	'23.07.26	近藤

指示欄	公差	基本寸法 (mm)	公差 (中級)	作図
指示欄は右表公差に従うこと。	0.5~3	±0.10	±0.10	'20年10月30日
指示欄は右表公差に従うこと。	3~6	±0.10	±0.10	製図
指示欄は右表公差に従うこと。	6~30	±0.20	±0.20	検尺
指示欄は右表公差に従うこと。	30~120	±0.30	±0.30	S=1/1 S=1/- S=1/-
指示欄は右表公差に従うこと。	120~400	±0.50	±0.50	検図 原査 担当
指示欄は右表公差に従うこと。	400~1000	±0.80	±0.80	検図 原査 担当 製図

用紙サイズ：A1	能地	大矢	近藤
----------	----	----	----

図名: フォンドA【既製品】
 図番: 製品図
 名称: C52-139-24C2
 製図: Apro
 検図: 能地 大矢 近藤