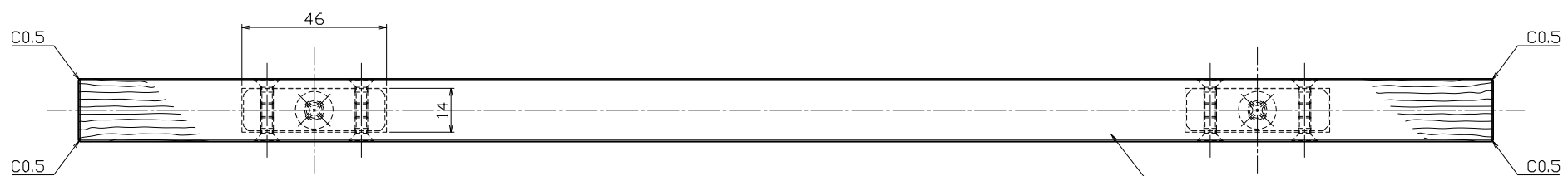
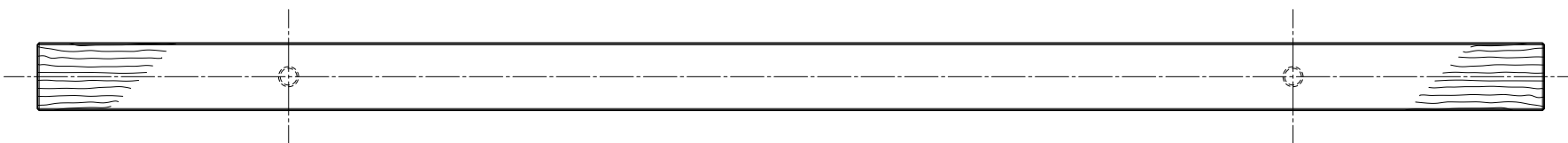
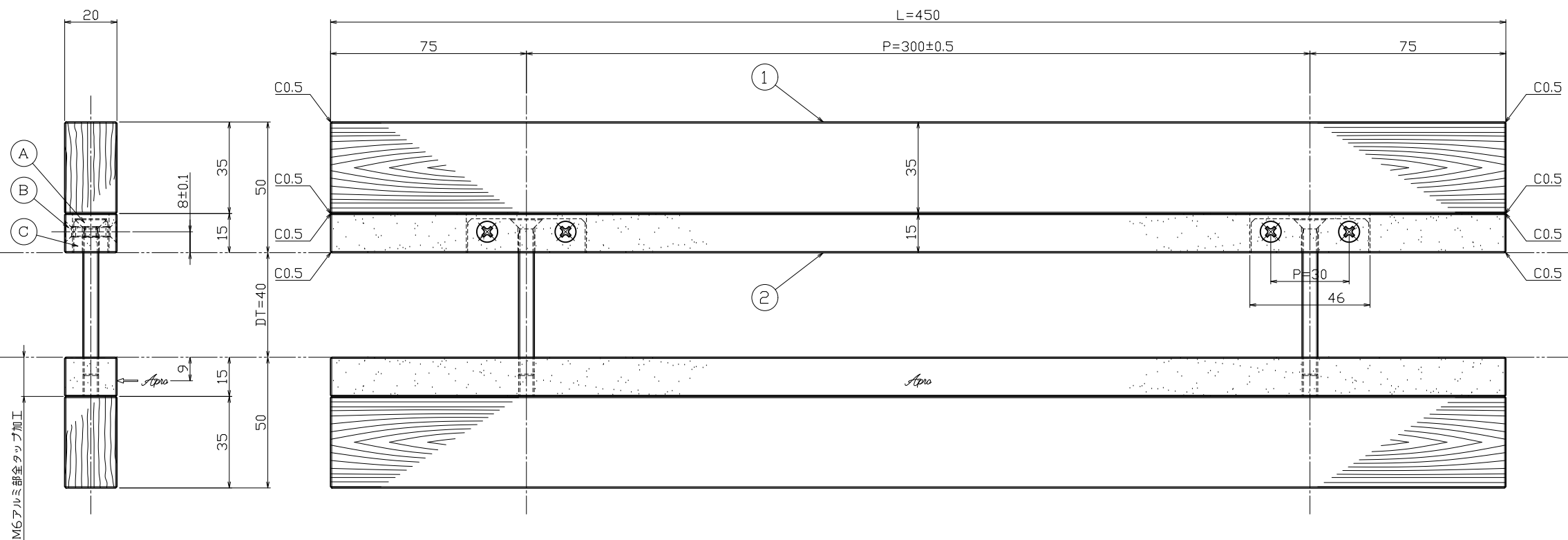


対応DT=35~40mm



※注意：正面を柁目とする



No	部品名	材質	仕上	数量	備考	No	部品名	材質	仕上	数量	備考
②	グリップ【内外共】	A6063	ショットブラストシルバー	2	15×20	③	コマ【KKM-9】	C3604	素地	2	□13×L45
①	グリップ【内外共天然木】	ホワイトアッシュ材	ワランペイント塗装【5分艶-ナチュラル色】	2	20×35【無垢材-選物色見本】	④	横小ネジ	SUSXM7	素地	8	M4×8皿小ネジ
						⑤	セット小ネジ	SWCH	三価クロメート	2	M6×60皿小ネジ

No	訂正事項	変更年月日	訂正者	用紙サイズ
	※注意：正面を柁目とする			A1
	対応厚変更→35mmから40mm	'24.01.25		
	部品仕上げ変更：ユニクロ→三価クロメート	'23.07.26		

No	部品名	材質	仕上	数量	備考