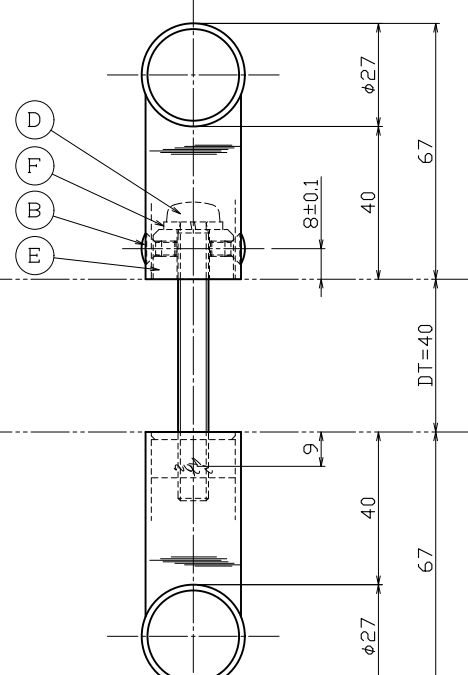
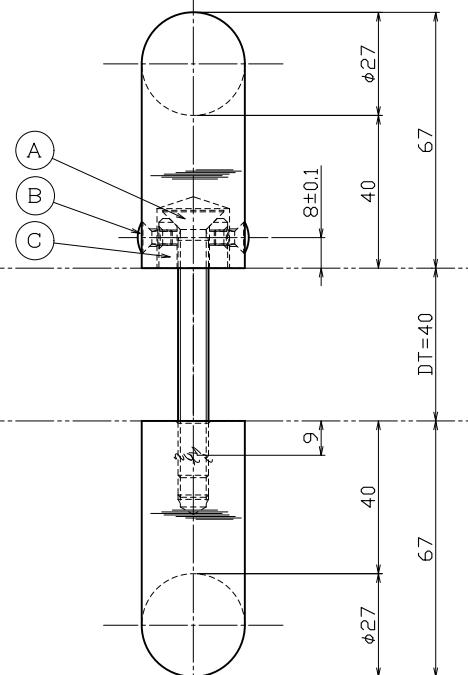
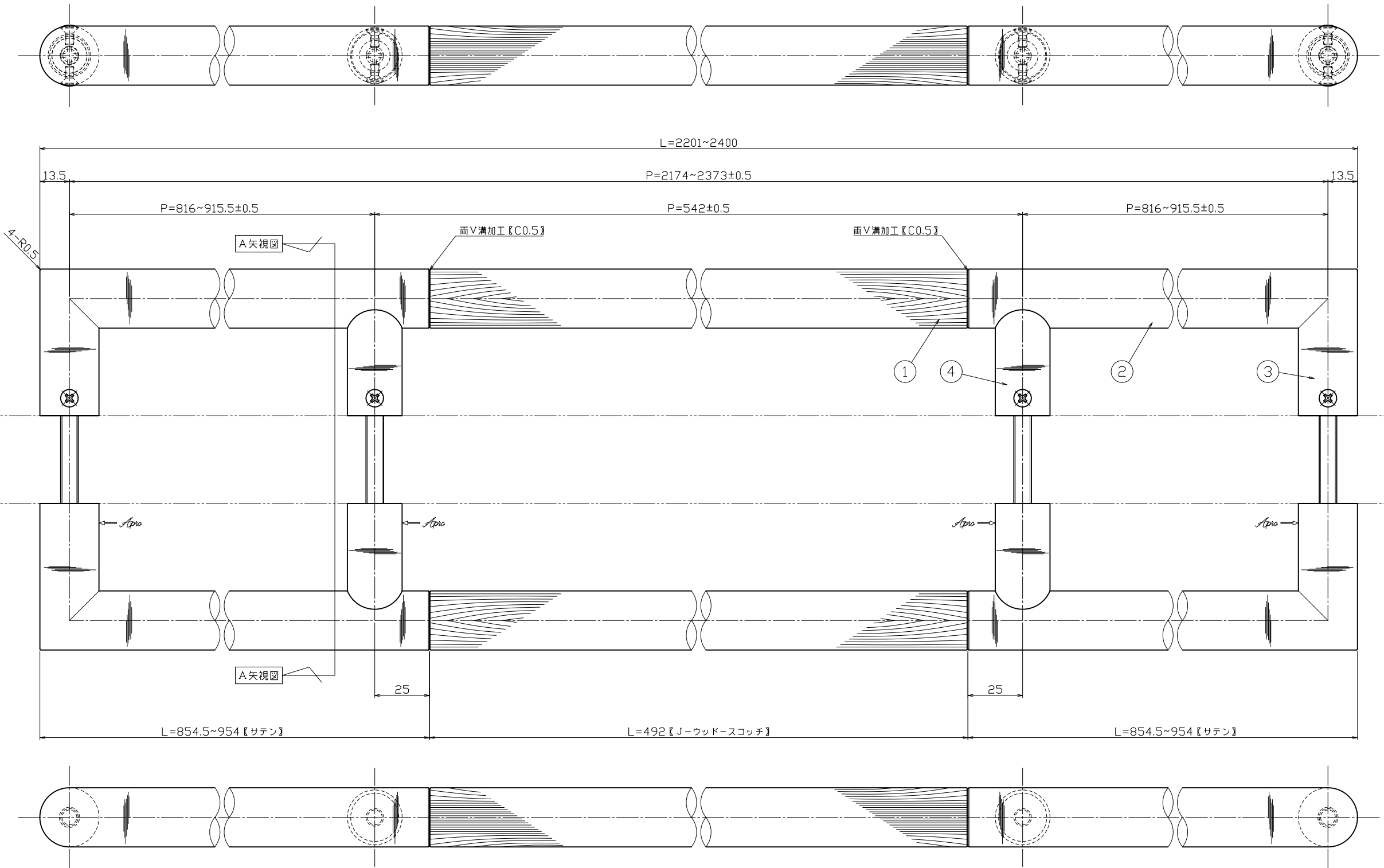


対応DT=35~50mm



No.	部品名	材質	仕上	数量	備考	No.	部品名	材質	仕上	数量	備考	No.	訂正事項	変更年月日	訂正者	用紙サイズ: A1	基本寸法 (mm) 公差 (中継) 0.5~3 ±0.10 3~6 ±0.10 6~30 ±0.20 30~120 ±0.30 120~400 ±0.50 400~1000 ±0.80	作図 20年10月16日 図番 製品図 検図 原査 担当 製図 能地 大矢 -- 近藤	名称 図名 品番 フォントA【既製品】 C173-246-24C4 Airo
	足金具【内外共】	SUS304	サテン	2	φ25×t-1.5		F バネ座金	SWRH	三価クロメート	2	M8用		△						
④	足金具【内外共】	SCS13	サテン	4	ロストワックス	B コマ【MKM-6】	SUM23	三価クロメート	2	φ21×t-13	△								
③	グリップ【内外共】	SUS304	サテン	2	φ27.2×t-1.5	D セット小ネジ	SWCH	三価クロメート	2	M8×70鍍小ネジ	△								
②	グリップ【内外共】	J-ウッド	スコッチ	2	φ27【無垢材】	C コマ【MKM-17】	SUM23	三価クロメート	2	φ18×t-13	△								
①	グリップ【内外共】	J-ウッド	スコッチ	2	φ27【無垢材】	E 横小ネジ	SUSXM7	素地	8	M4×8丸皿小ネジ	△								
						A セット小ネジ	SWCH	三価クロメート	2	M8×70皿小ネジ	△								