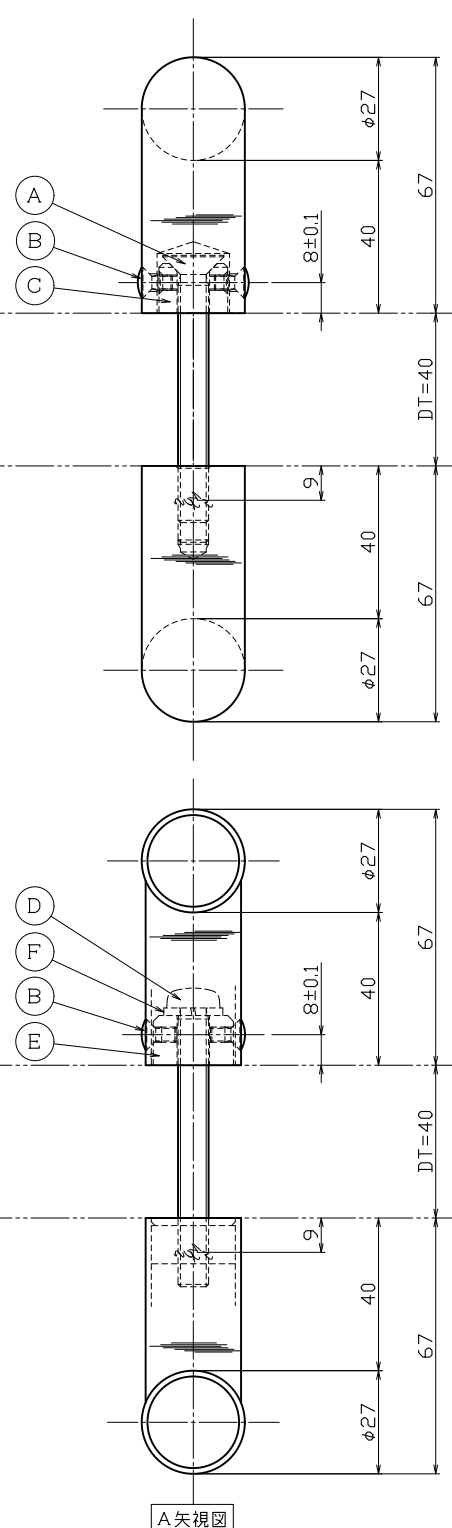
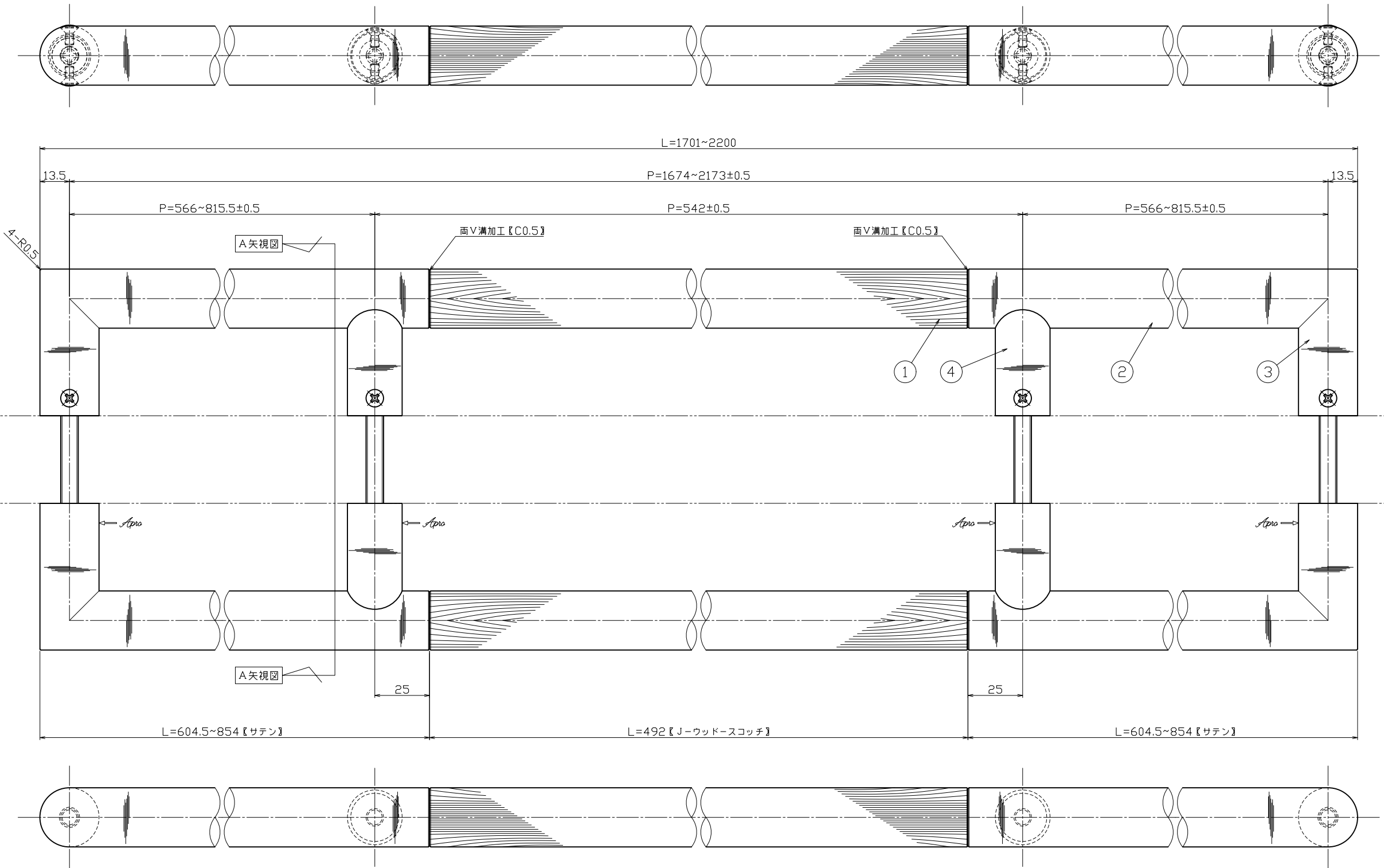


対応DT=35~50mm



No.	部品名	材質	仕上	数量	備考	No.	部品名	材質	仕上	数量	備考	No.	訂正事項	変更年月日	訂正者	用紙サイズ								
④	足金具【内外共】	SUS304	サテン	2	φ25×t-1.5	⑦	バネ座金	SWRH	三価クロメート	2	M8用	①	-----	'00.00.00	---	指示線キ公差は右表公差に従うこと。	基本寸法 (mm)	公差値 (中級)	作図	図番	名	図名		
③	足金具【内外共】	SCS13	サテン	4	ロストワックス	⑧	コマ【MKM-6】	SUM23	三価クロメート	2	φ21×t-13	②	-----	'00.00.00	---	指示線キコーナ半径取りはR0.3。バリ無きこと。	0.5~3	±0.10	'20年10月16日	製品図	名	図名		
②	グリップ【内外共】	SUS304	サテン	2	φ27.2×t-1.5	⑨	コマ【MKM-17】	SUM23	三価クロメート	2	φ18×t-13	③	-----	'00.00.00	---		3~6	±0.10			図番	製品図		
①	グリップ【内外共】	J-ウッド	スコッチ	2	φ27【無垢材】	⑩	横小ネジ	SUSXM7	素地	8	M4×8丸皿小ネジ	④	-----	'00.00.00	---		6~30	±0.20	S=1/1	S=1/-	S=1/-	図番	製品図	
						⑪	セット小ネジ	SWCH	三価クロメート	2	M8×70皿小ネジ	⑤	-----	'23.07.31	近藤	部品仕上げ変更：ユニクロ→三価クロメート	30~120	±0.30	検図	原査	担当	製図	名	図名
												⑥	-----				120~400	±0.50	能地	大矢	--	近藤	名	図名
													⑦	-----			400~1000	±0.80					名	図名

