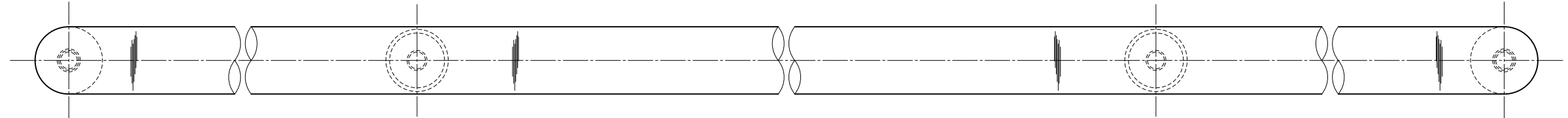
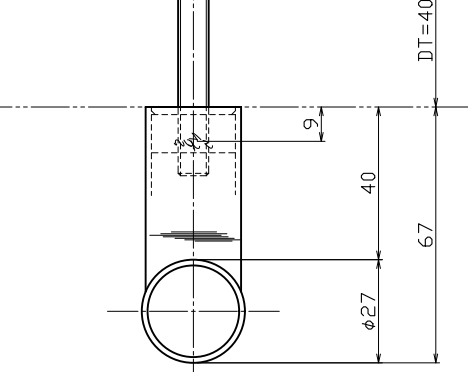
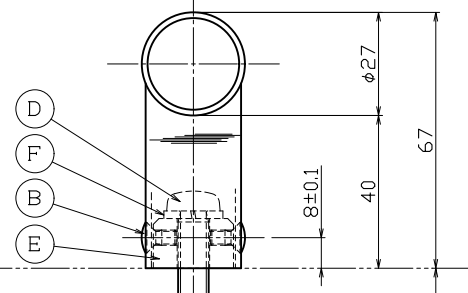
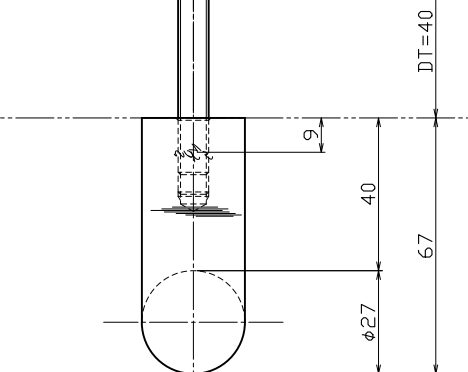
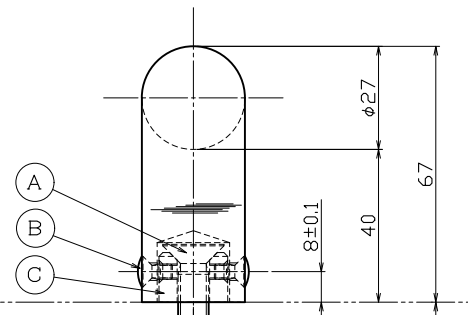
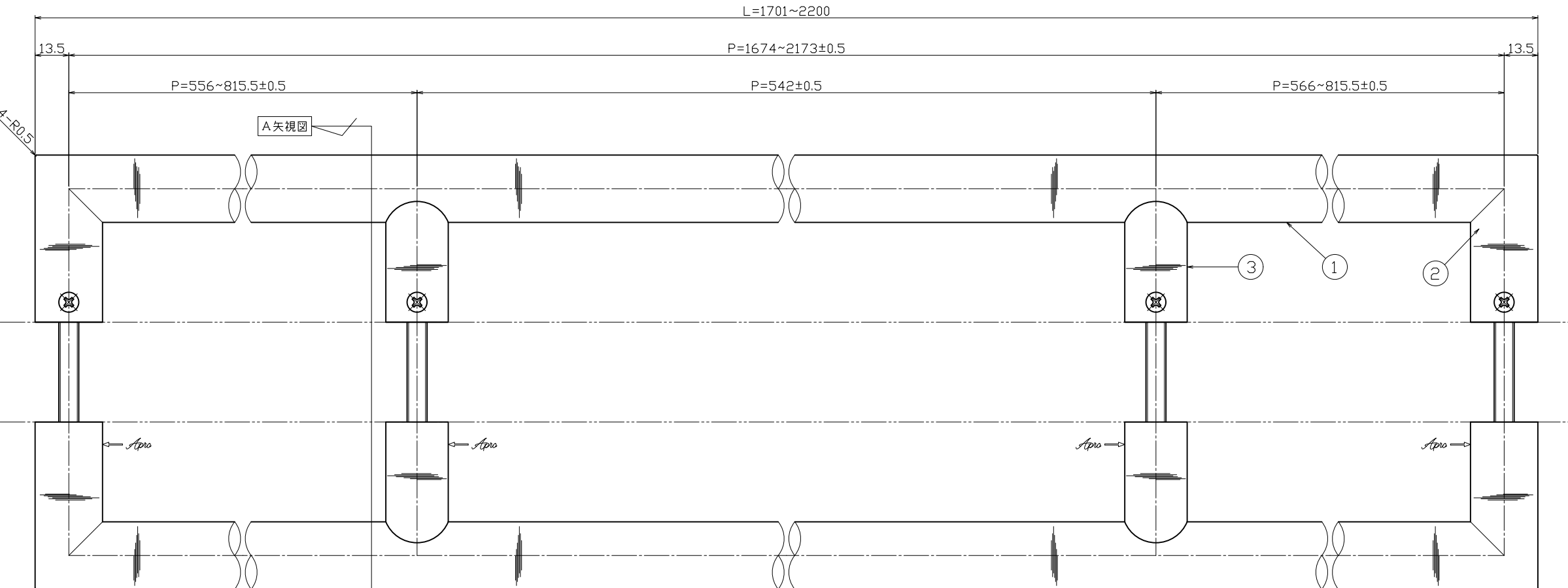
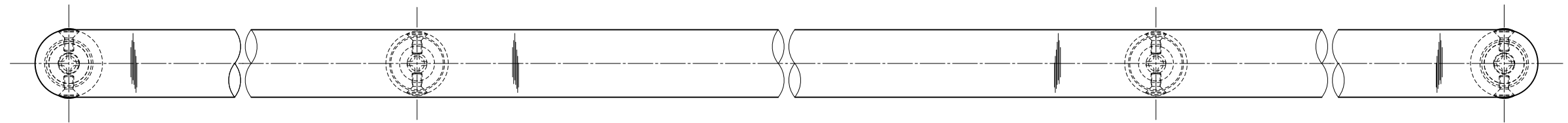


対応DT=35~50mm



No.	部品名	材質	仕上	数量	備考
3	足金具【内外共】	SUS304	サテン	2	φ25×t-1.5
2	足金具【内外共】	SCS13	サテン	4	ロストワックス
1	グリップ【内外共】	SUS304	サテン	2	φ27.2×t-1.5

No.	部品名	材質	仕上	数量	備考
F	バネ座金	SWRH	三価クロメート	2	M8用
B	コマ【MKM-6】	SUM23	三価クロメート	2	φ21×t-13
D	セット小ネジ	SWCH	三価クロメート	2	M8×70鋼小ネジ
C	コマ【MKM-17】	SUM23	三価クロメート	2	φ18×t-13
G	横小ネジ	SUSXM7	素地	8	M4×8丸皿小ネジ
A	セット小ネジ	SWCH	三価クロメート	2	M8×70皿小ネジ

No.	訂正事項	変更年月日	訂正者
1	部品仕上げ変更：ユニクロ→三価クロメート	'23.07.31	近藤

指示	公差	基本寸法 (mm)	公差 (中級)	作図
指示通り	±0.10	0.5~3	±0.10	'20年10月16日
指示通り	±0.10	3~6	±0.10	図番
指示通り	±0.20	6~30	±0.20	製品図
指示通り	±0.30	30~120	±0.30	検図
指示通り	±0.50	120~400	±0.50	原査
指示通り	±0.80	400~1000	±0.80	担当

検図	原査	担当	製図
能地	大矢	--	近藤

図名: フォントA【既製品】  
 品番: C173-245-22C4  
 用紙サイズ: A1