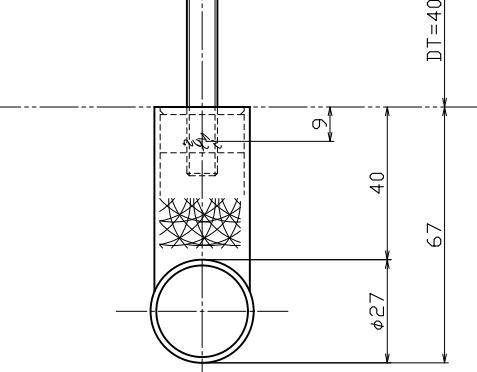
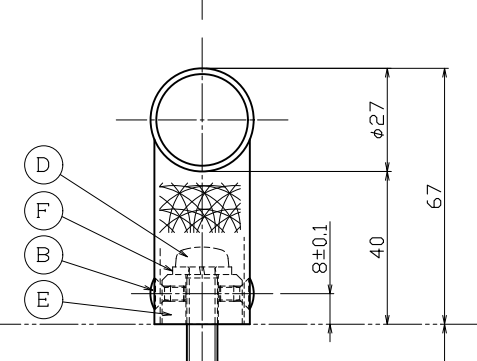
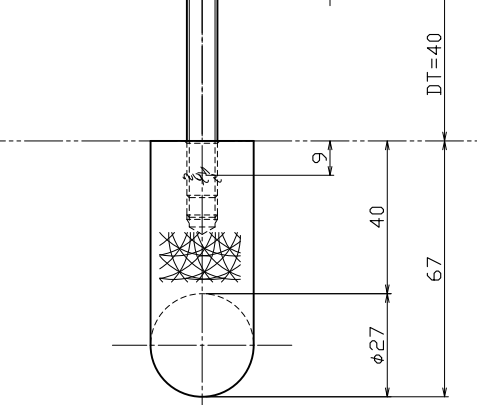
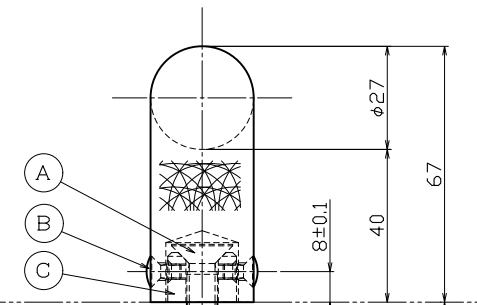
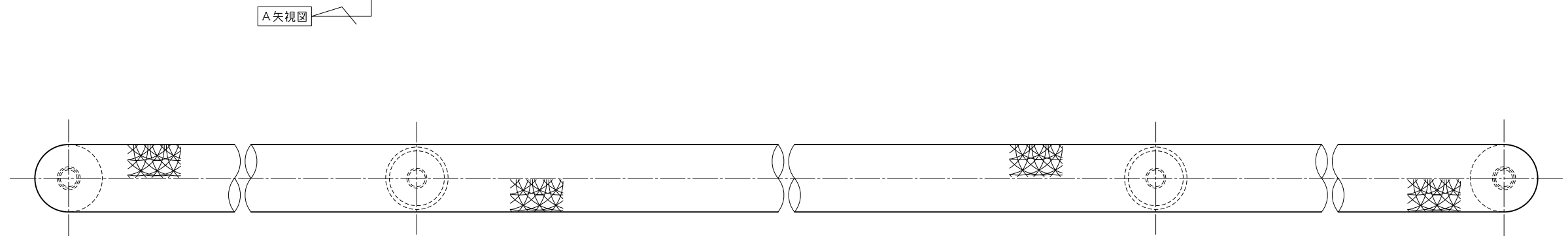
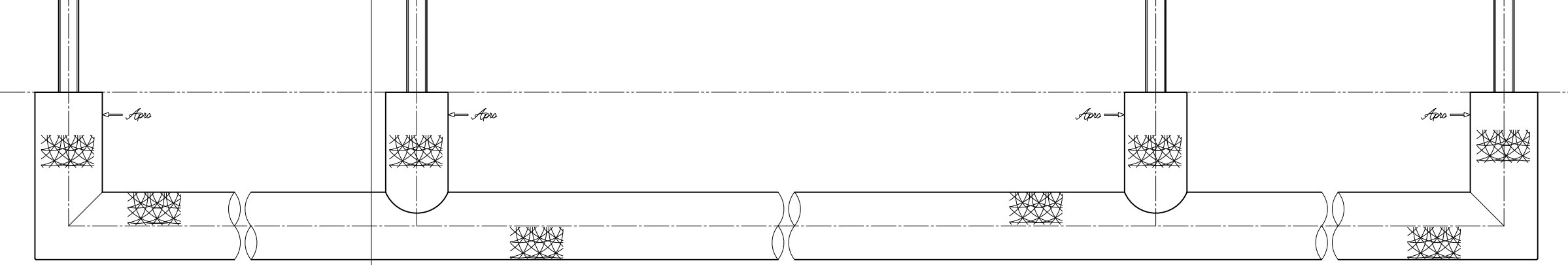
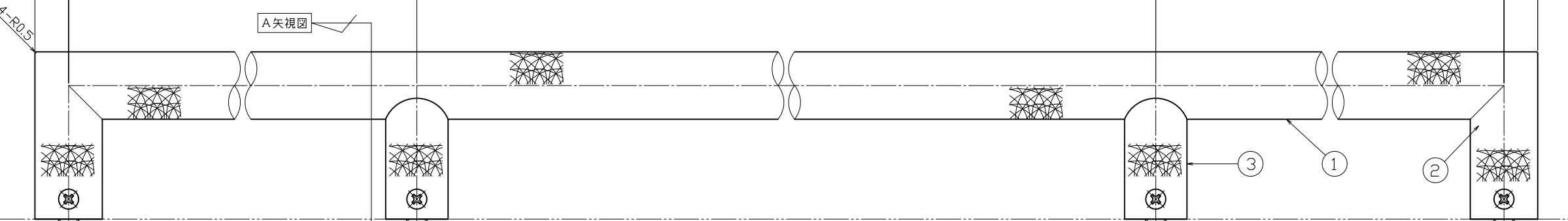
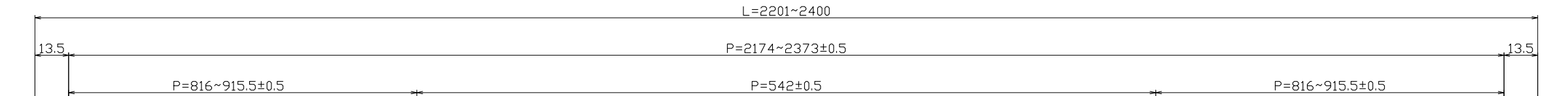
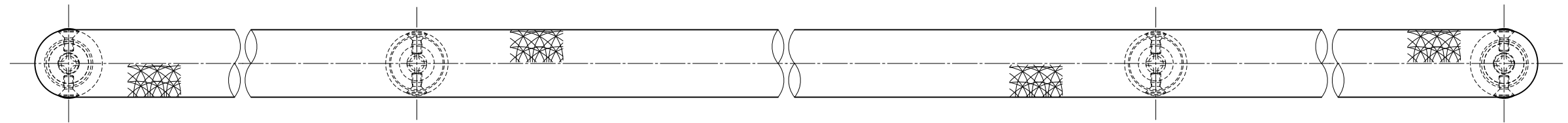


対応DT=35~50mm



A 矢視図



No	部品名	材質	仕上	数量	備考
③	足金具【内外共】	SUS304	パイプレーション	2	φ25×t-1.5
④	足金具【内外共】	SCS13	パイプレーション	4	ロストワックス
①	グリップ【内外共】	SUS304	パイプレーション	2	φ27.2×t-1.5

⑥	バネ座金	SWRH	三価クロメート	2	M8用
⑦	コマ【MKM-6】	SUM23	三価クロメート	2	φ21×t-13
⑧	セット小ネジ	SWCH	三価クロメート	2	M8×70鋼小ネジ
⑨	コマ【MKM-17】	SUM23	三価クロメート	2	φ18×t-13
⑩	横小ネジ	SUSXM7	素地	8	M4×8丸皿小ネジ
⑪	セット小ネジ	SWCH	三価クロメート	2	M8×70皿小ネジ

No	訂正事項	変更年月日	訂正者
1	部品仕上げ変更：ユニクロ→三価クロメート	'23.07.28	近藤

指示	公差	基準寸法 (mm)	公差 (中継)	作図
指示	指示	0.5~3	±0.10	'20年10月16日
指示	指示	3~6	±0.10	製図
指示	指示	6~30	±0.20	検尺
指示	指示	30~120	±0.30	S=1/1 S=1/- S=1/-
指示	指示	120~400	±0.50	検尺
指示	指示	400~1000	±0.80	検尺

図名	図番	製図
図名	図番	製図
図名	図番	製図

名称	品番	製図
名称	品番	製図
名称	品番	製図

