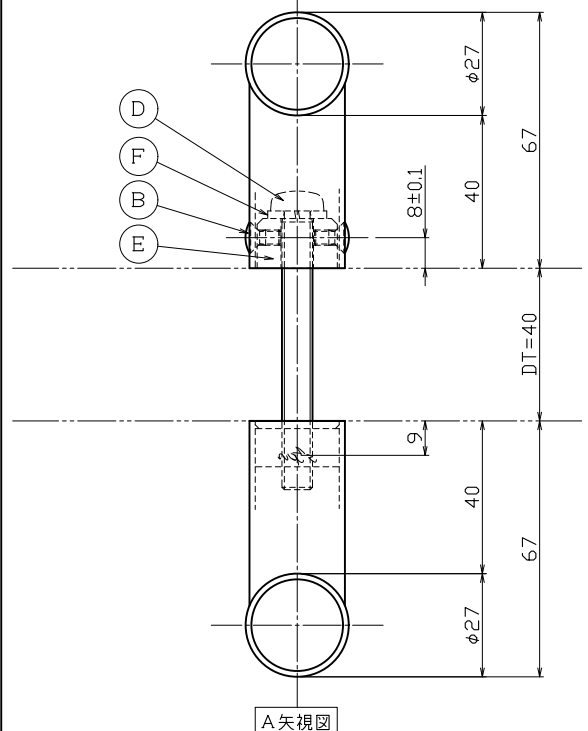
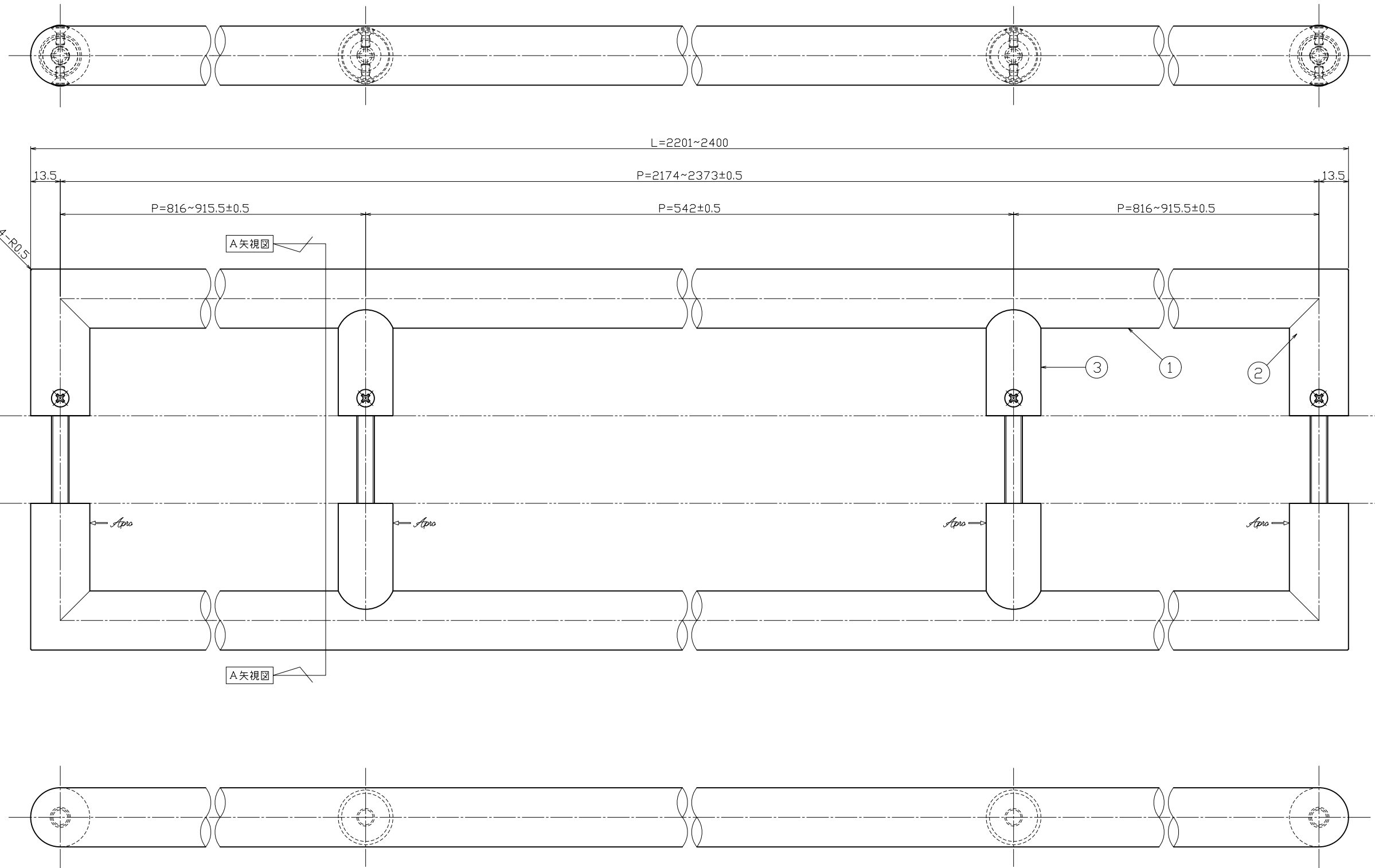
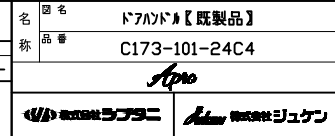


対応DT=35~50mm



No.	部品名	材質	仕上	数量	備考	No.	部品名	材質	仕上	数量	備考	No.	訂正事項	変更年月日	訂正者	用紙サイズ: A1
③	足金具【内外共】	SUS304	ミラー	2	φ25×t-1.5	⑦	バネ座金	SWRH	三価クロメート	2	M8用					
②	足金具【内外共】	SCS13	ミラー	4	ロストワックス	⑧	コマ【MKM-6】	SUM23	三価クロメート	2	φ21×t-13	△				
①	グリップ【内外共】	SUS304	ミラー	2	φ27.2×t-1.5	⑨	セット小ネジ	SWCH	三価クロメート	2	M8×70鍍小ネジ	△				
						⑩	コマ【MKM-17】	SUM23	三価クロメート	2	φ18×t-13	△				
						⑪	横小ネジ	SUSXM7	素地	8	M4×8丸皿小ネジ	△				
						⑫	セット小ネジ	SWCH	三価クロメート	2	M8×70皿小ネジ	△				



指示書き公差は右表公差に従うこと。  
 指示書きコーナ半径取りはR0.3。バリ取りは400~1000 ±0.80

基本寸法 (mm)	公差 (中級)	作図
0.5~3	±0.10	'20年10月16日 製品図
3~6	±0.10	
6~30	±0.20	
30~120	±0.30	S=1/1 S=1/- S=1/-
120~400	±0.50	
400~1000	±0.80	検図 原査 担当 製図

能地 大矢 -- 近藤

部品仕上げ変更: ユニクロ→三価クロメート  
 '23.07.28 近藤

図名: フォントA【既製品】  
 図番: C173-101-24C4  
 製図: Airo