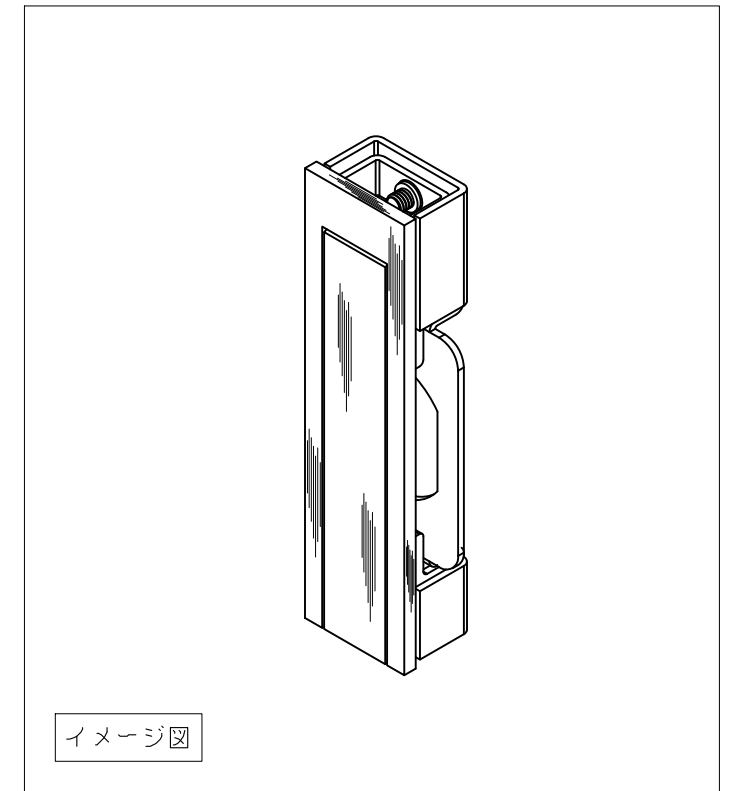
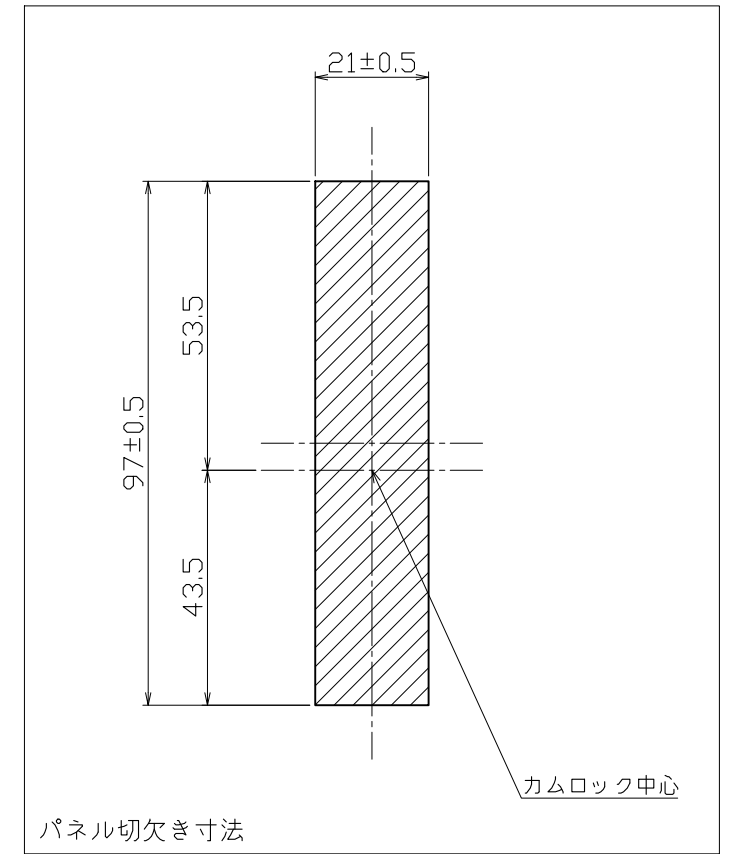
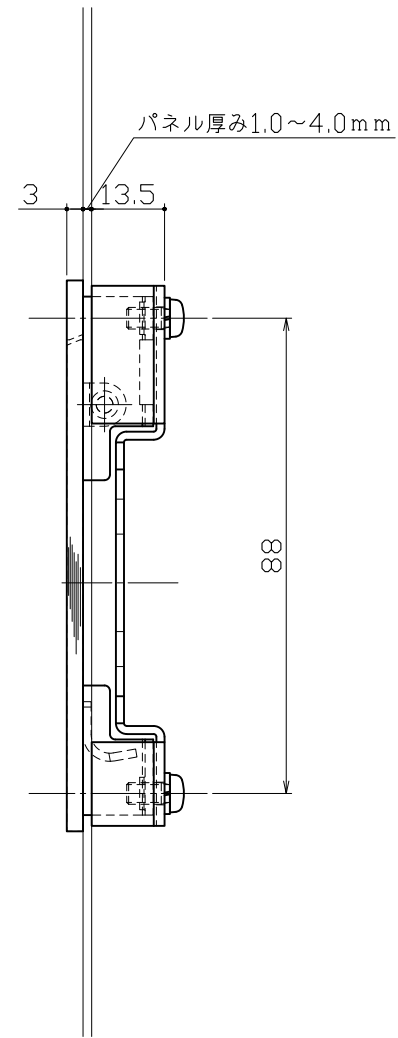
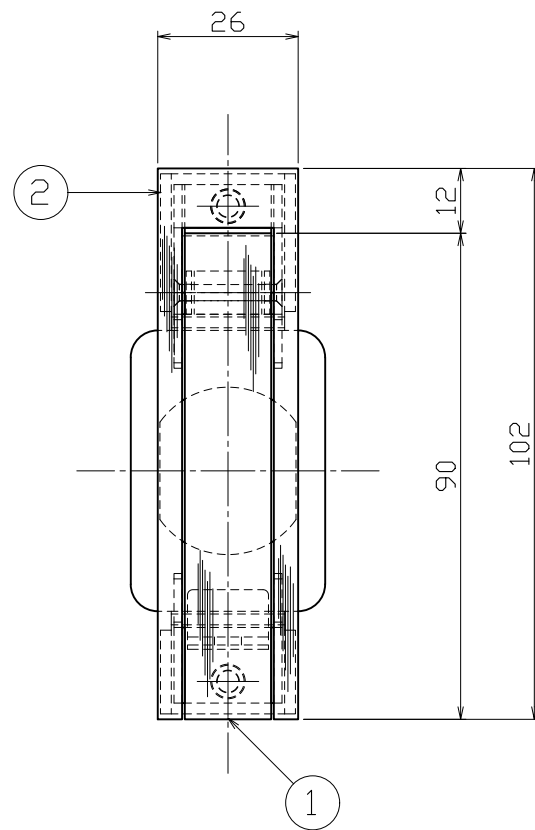
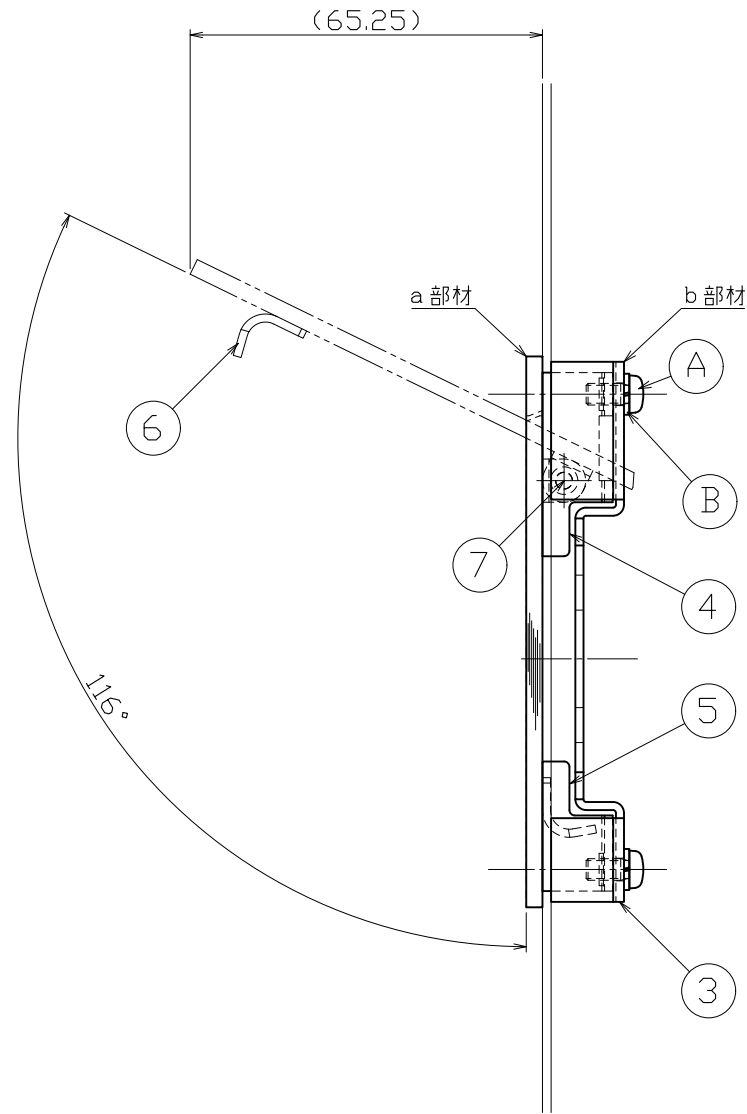
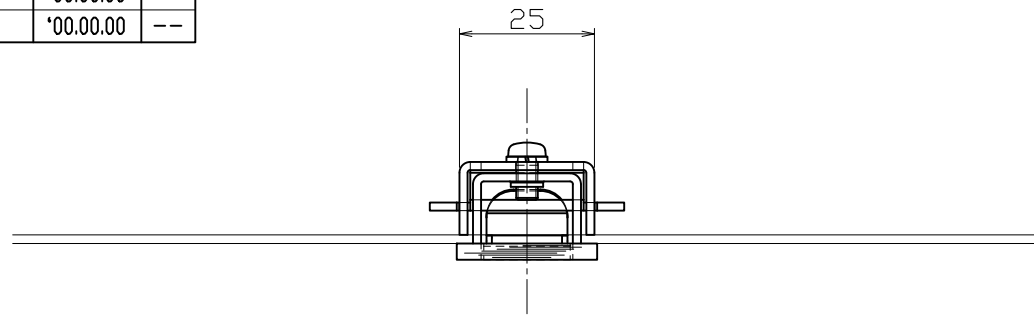


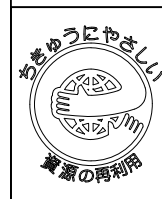
No	訂正事項	変更年月日	訂正者
△	-----	'00.00.00	--
△	-----	'00.00.00	--
△	-----	'00.00.00	--
△	-----	'00.00.00	--
△	-----	'00.00.00	--



取付方法

- 1: a部材とb部材を分離し扉の切欠き穴へa部材を通す(予めb部材にカムロックをセットする)
- 2: a部材を扉に押し当て裏からb部材をM4鍋小ネジにて仮固定する
- 3: a部材とb部材の垂直レベル・水平レベルを確認しながらカムロックを中心に合わせカムロックを本締めする
- 4: a部材とb部材をM4鍋小ネジにて本締めし固定する

No	部品名	材質	仕上	数量	備考	No	部品名	材質	仕上	数量	備考
⑤	下部取付板	SUS304	素地	1	t-1.5	⑧	バネ座金	SUS304	素地	2	M4用
④	上部取付板	SUS304	素地	1	t-1.5	⑨	本体固定用ネジ	SUSXM7	素地	2	M4×8鍋小ネジ
③	バックプレート	SUS304	素地	1	t-1.5	⑩					
②	フロントベースプレート	SUS304	ヘアライン	1	t-3.0	⑦	ピンジピン	SUS304	素地	1	φ4丸棒
①	フロントプレート	SUS304	ヘアライン	1	t-3.0	⑥	つまみ	SUS304	素地	1	t-1.5



作図	図番	名	名
'19年11月23日	製品図	トフハンドル【既製品】	
縮尺	S=1/1 S=1/- S=1/-	品番	C170-102-K
検図	照査	担当	製図
坂本	近藤	--	杉本

用紙サイズ:A2

株式会社ラファエリ

株式会社ジュケン