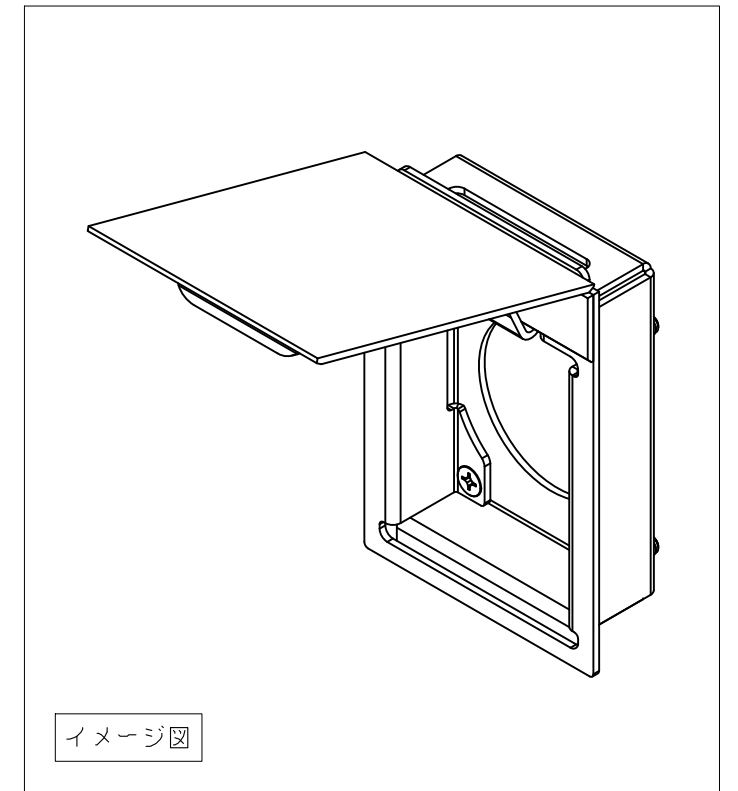
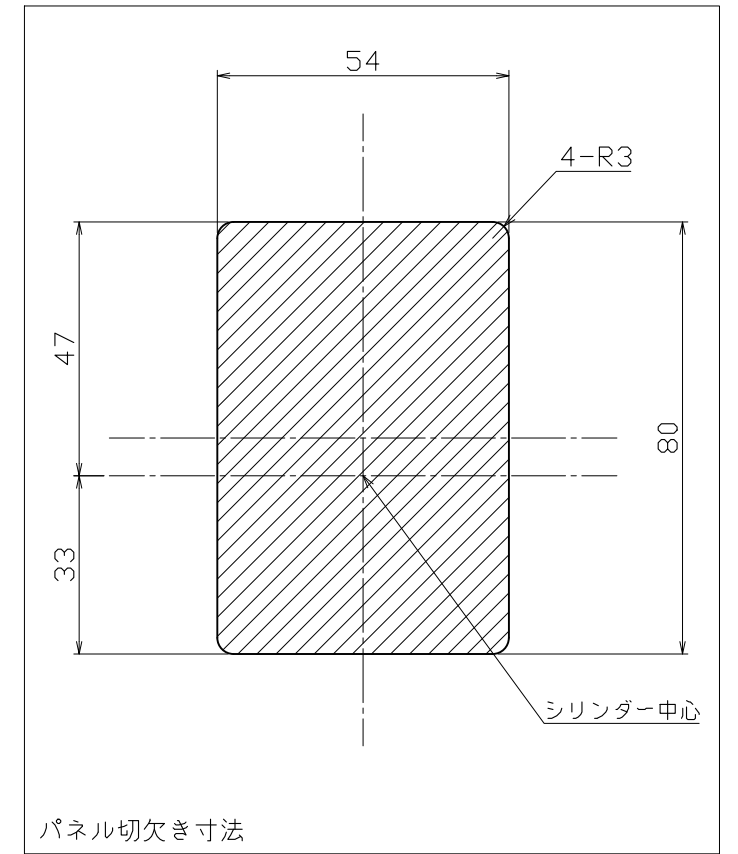
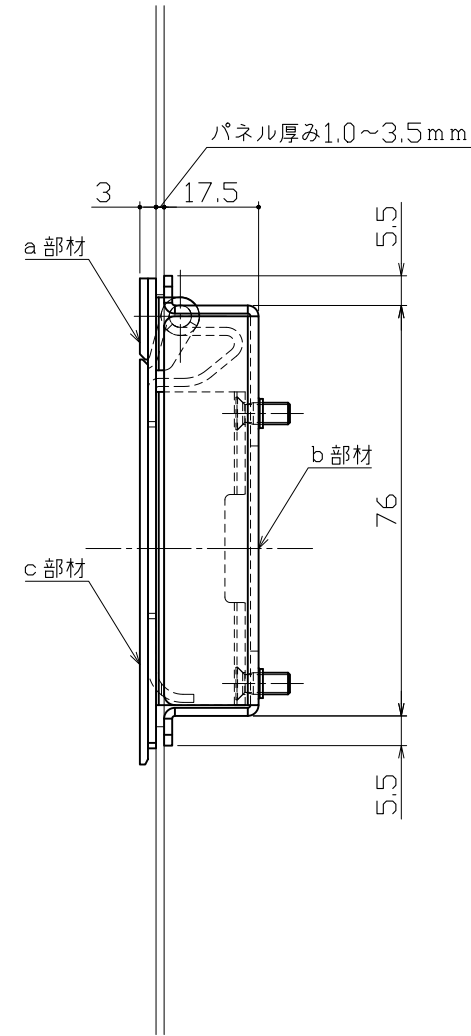
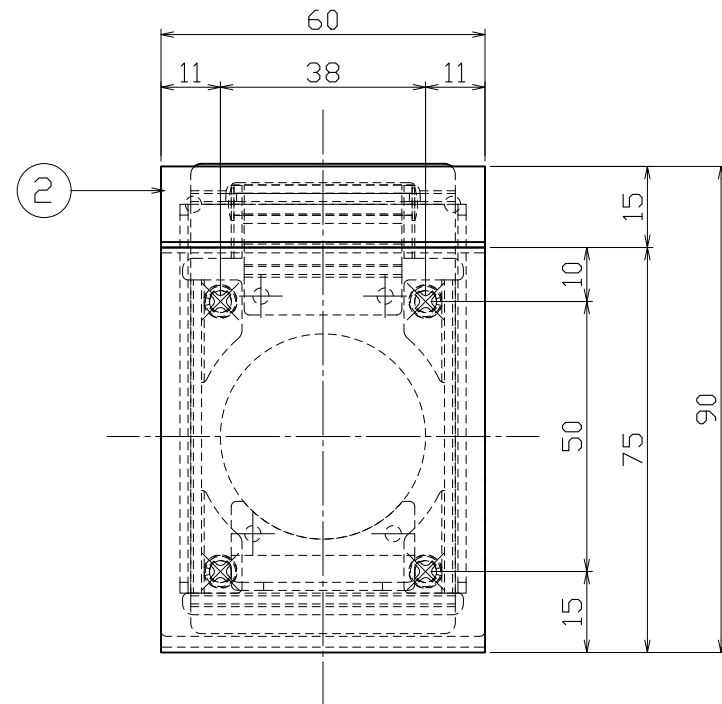
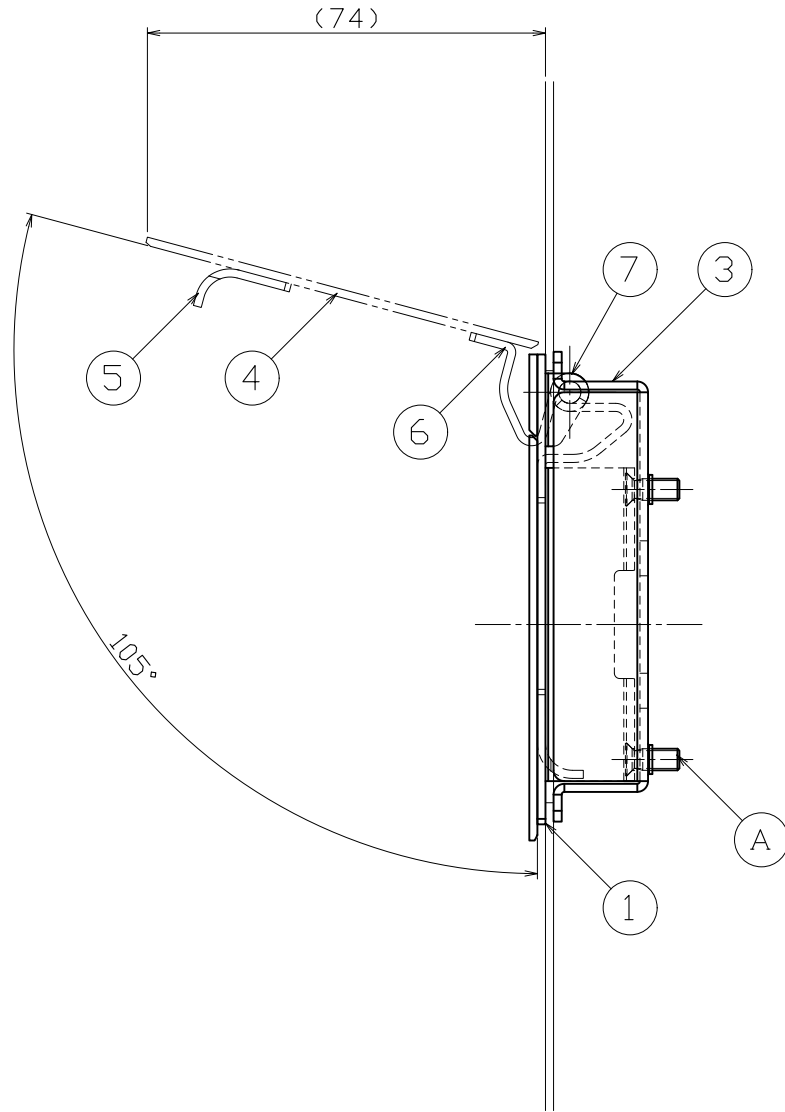
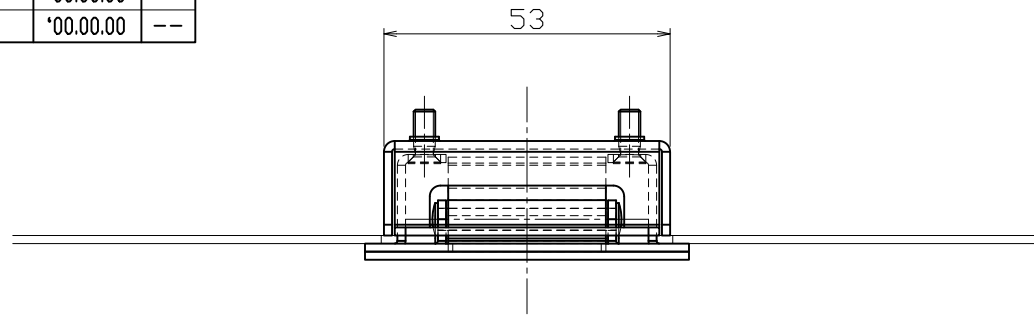


No	訂正事項	変更年月日	訂正者
△	フロントカバー下部の面取り寸法変更	'23.04.27	浦辺
△	ヒンジ部品 横巾寸法変更 29.5→29.2	'23.08.31	浦辺
△	取付方法の説明に関してカムロック表記から本締錠表記に変更	'23.11.06	坂本
△	-----	'00.00.00	--
△	-----	'00.00.00	--



取付方法

- 1: a部材とb部材を分離し扉の切欠き穴へa部材を通す(予めb部材に本締錠をセットする)
- 2: a部材を扉に押し当て裏からb部材を合わせながらc部材を開いて正面からM4皿小ネジにて仮固定する
- 3: a部材とb部材の垂直レベル・水平レベルを確認しながら本締錠を中心に合わせ本締錠を本締めする
- 4: a部材とb部材をM4皿小ネジにて本締めし固定する

No	部品名	材質	仕上	数量	備考	No	部品名	材質	仕上	数量	備考
⑤	フロントレバー	SUS304	バレル研磨	1	プレス型	○					
④	フロントカバー	SUS304	SN1ホワイト:アクリル焼付塗装【艶消】	1	t-1.5	Ⓐ	カバー取付用ネジ	SUSXM7	素地	4	M4×10【D6】サッシ用小ネジ
③	バックプレート	SUS304	素地	1	t-1.5	○					
②	フロントプレート	SUS304	SN1ホワイト:アクリル焼付塗装【艶消】	1	t-1.5	⑦	ヒンジピン	SUS304	素地	1	φ4丸棒
①	ベースプレート	SUS304	素地	1	t-1.5	⑥	ヒンジ	SUS304	素地	1	t-1.5
用紙サイズ:A2											

指示無き公差は右表公差に従うこと。	基本寸法(mm)	公差値(中級)	作図	図番	名	図名
指示無きコーナーR面取りはR0.3。バリ無きこと。	0.5~3	±0.10	'20年01月23日	製品図	名	ドアハンドル【既製品】
	3~6	±0.10	縮尺	S=1/1 S=1/- S=1/-	品番	C168-448-S
	6~30	±0.20	検図	坂本	照査	近藤
	30~120	±0.30	担当	--	製図	杉本
	120~400	±0.50				
	400~1000	±0.80				

