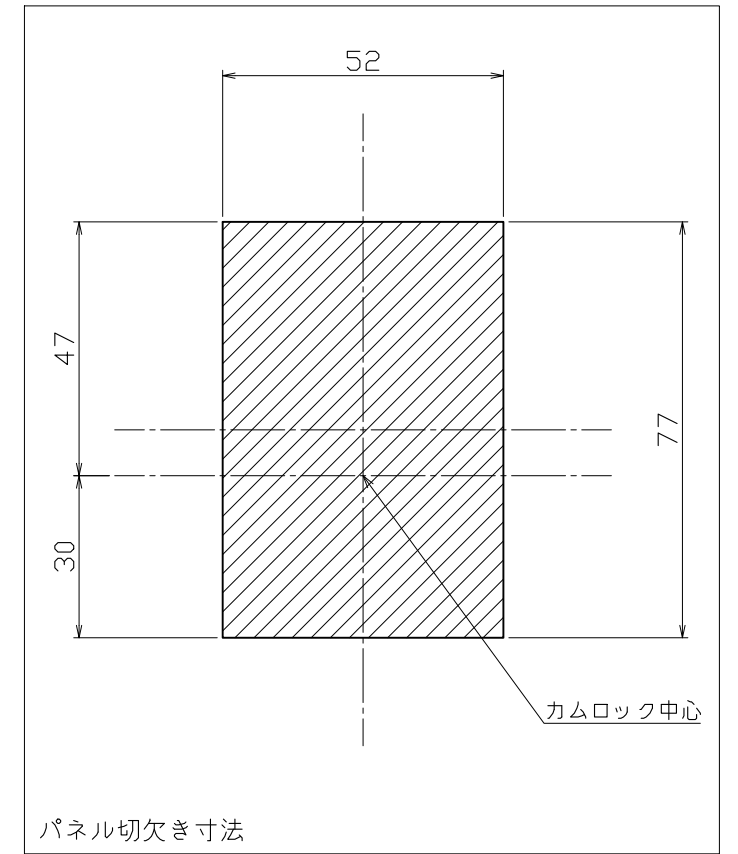
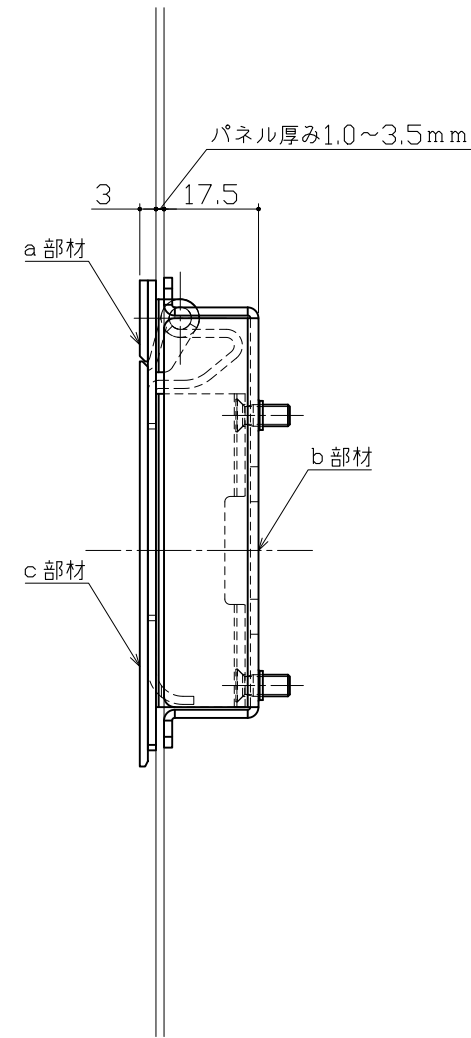
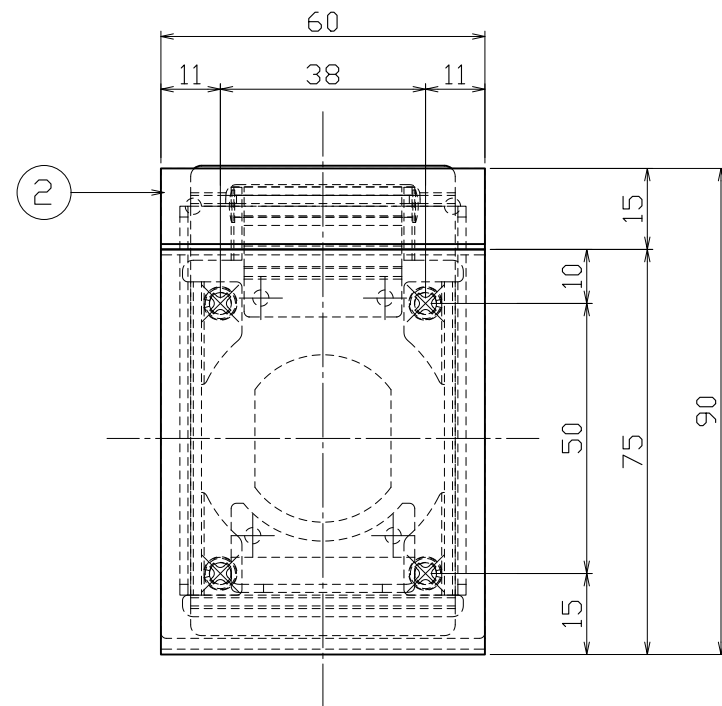
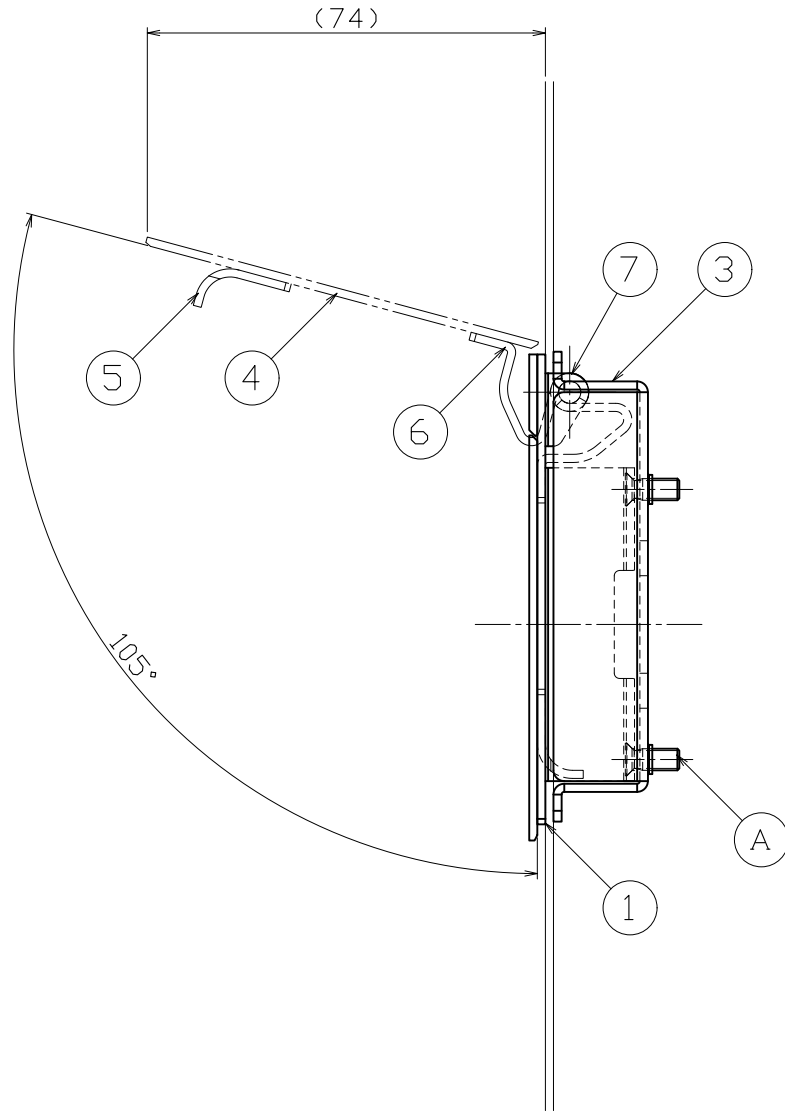
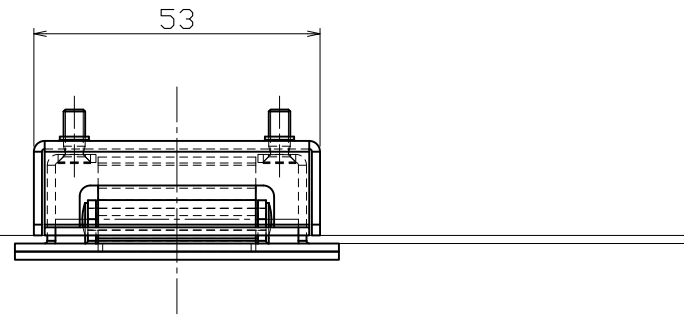
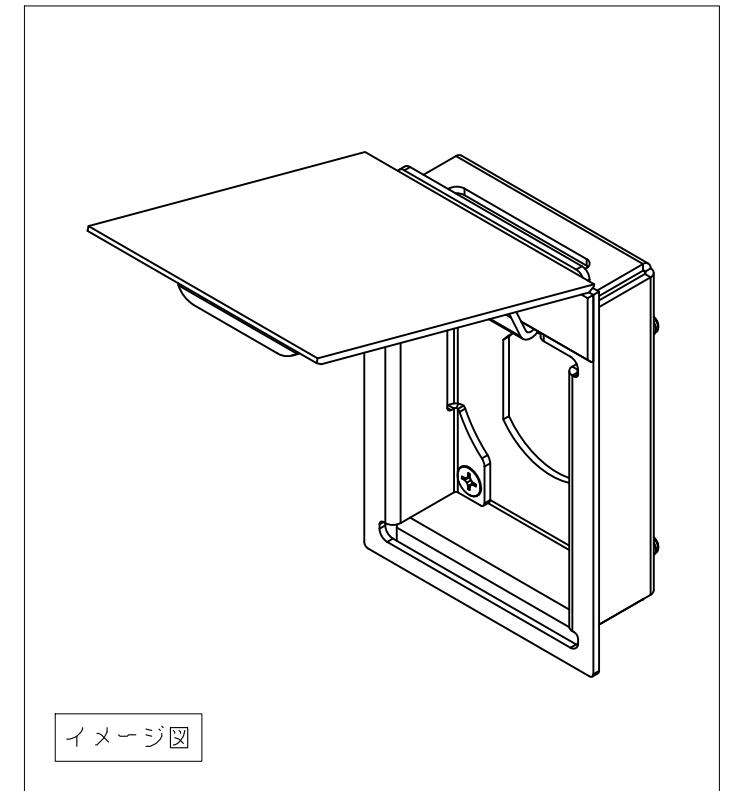


| No | 訂正事項 | 変更年月日 | 訂正者 |
|----|------------------------|-----------|-----|
| △ | フロントカバー下部の面取り寸法変更 | '23.04.27 | 浦辺 |
| △ | ヒンジ部品 横巾寸法変更 29.5→29.2 | '23.08.31 | 浦辺 |
| △ | ----- | '00.00.00 | -- |
| △ | ----- | '00.00.00 | -- |
| △ | ----- | '00.00.00 | -- |



パネル切欠き寸法

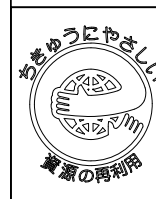


イメージ図

取付方法

- 1: a部材とb部材を分離し扉の切欠き穴へa部材を通す(予めb部材にカムロックをセットする)
- 2: a部材を扉に押し当て裏からb部材を合わせながらc部材を開いて正面からM4皿小ネジにて仮固定する
- 3: a部材とb部材の垂直レベル・水平レベルを確認しながらカムロックを中心に合わせカムロックを本締めする
- 4: a部材とb部材をM4皿小ネジにて本締めし固定する

| No | 部品名 | 材質 | 仕上 | 数量 | 備考 | No | 部品名 | 材質 | 仕上 | 数量 | 備考 | |
|----------|----------|--------|----------------------|----|-------|----|-----|----------|--------|----|----|------------------|
| 5 | フロントレバー | SUS304 | バレル研磨 | 1 | プレス型 | ○ | | | | | | |
| 4 | フロントカバー | SUS304 | SN1ホワイト:アクリル焼付塗装【艶消】 | 1 | t-1.5 | ○ | A | カバー取付用ネジ | SUSXM7 | 素地 | 4 | M4x10【D6】サッシ用小ネジ |
| 3 | バックプレート | SUS304 | 素地 | 1 | t-1.5 | ○ | | | | | | |
| 2 | フロントプレート | SUS304 | SN1ホワイト:アクリル焼付塗装【艶消】 | 1 | t-1.5 | ○ | 7 | ヒンジピン | SUS304 | 素地 | 1 | φ4丸棒 |
| 1 | ベースプレート | SUS304 | 素地 | 1 | t-1.5 | ○ | 6 | ヒンジ | SUS304 | 素地 | 1 | t-1.5 |
| 用紙サイズ:A2 | | | | | | | | | | | | |



| | | | |
|------------|-------------------|----|-------------|
| 作図 | 図番 | 名 | 図名 |
| '20年01月23日 | 製品図 | 名 | ドアハンドル【既製品】 |
| 縮尺 | S=1/1 S=1/- S=1/- | 品番 | C168-448-K |
| 検図 | 照査 | 担当 | 製図 |
| 坂本 | 近藤 | -- | 杉本 |