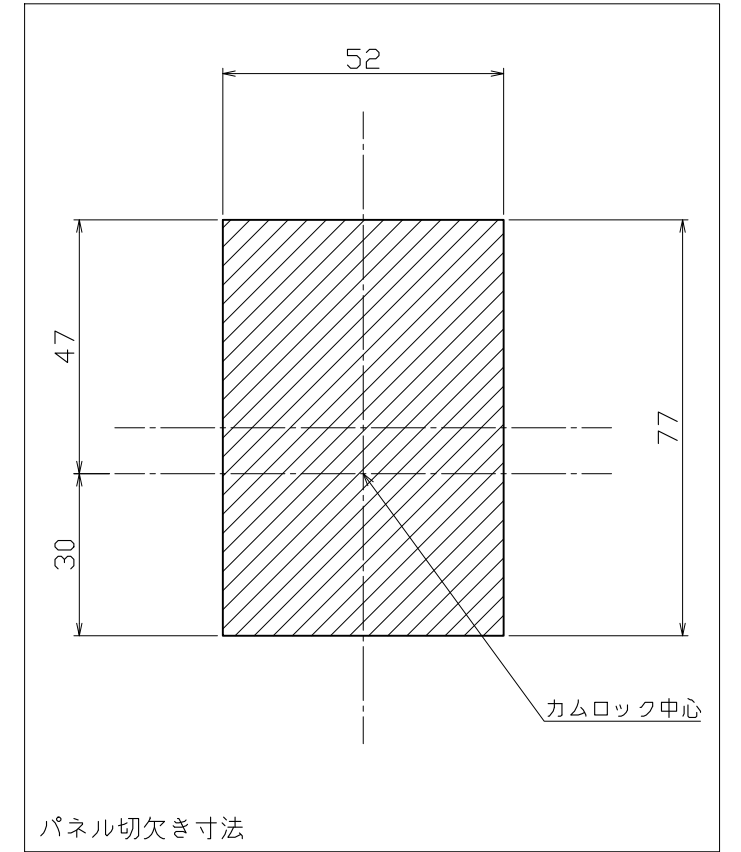
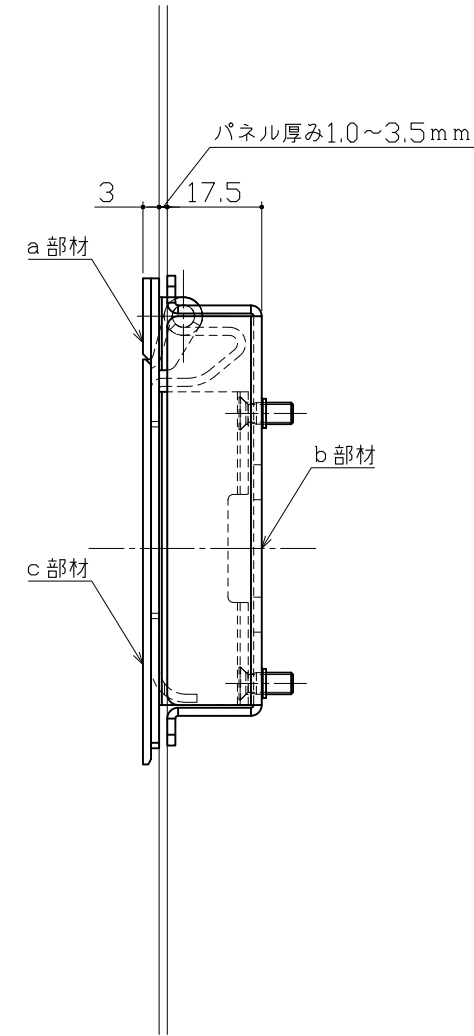
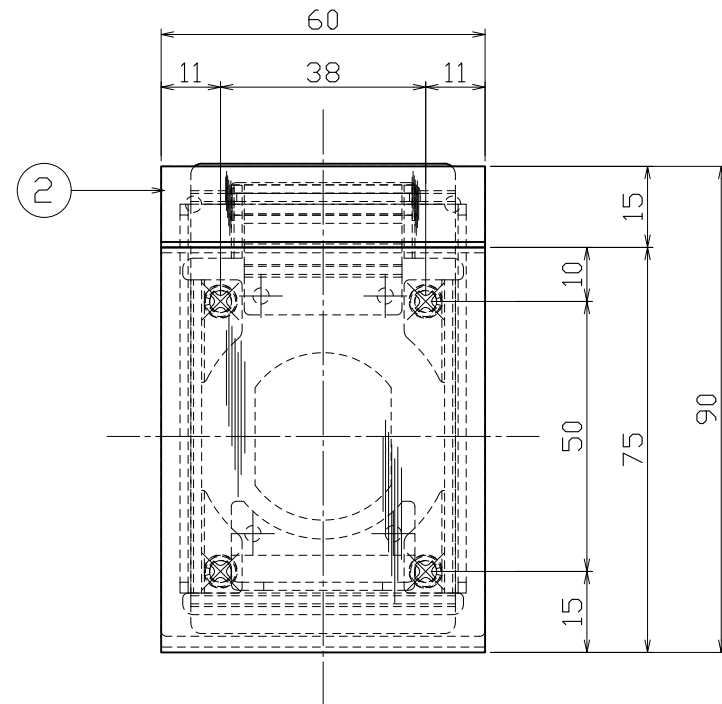
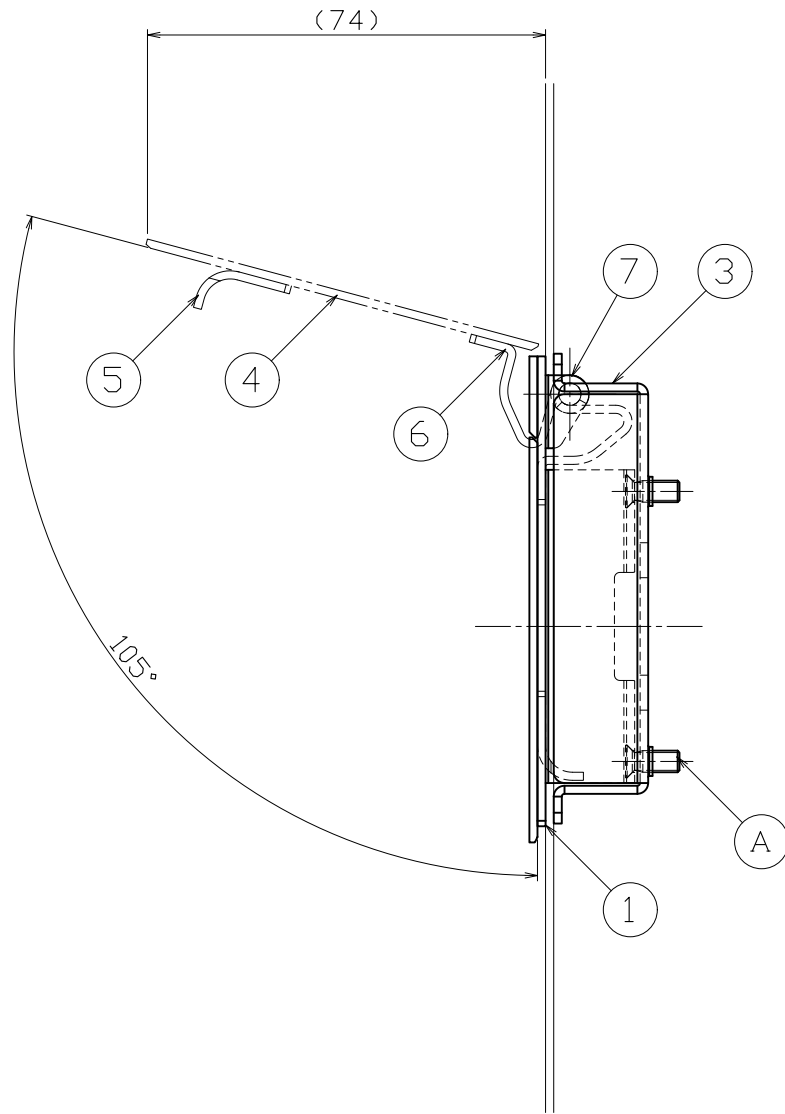
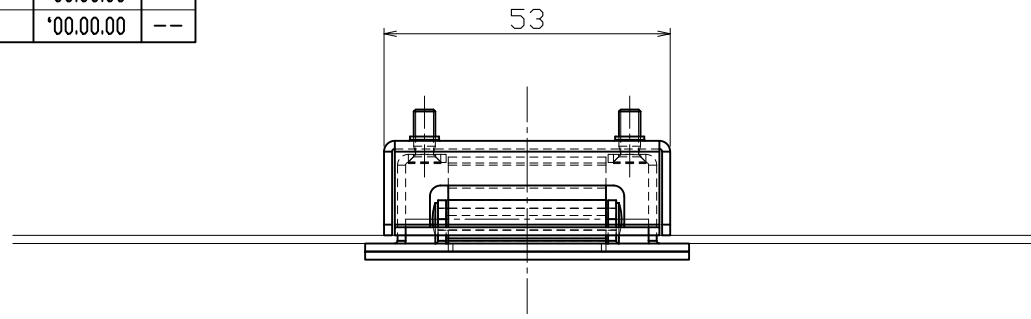
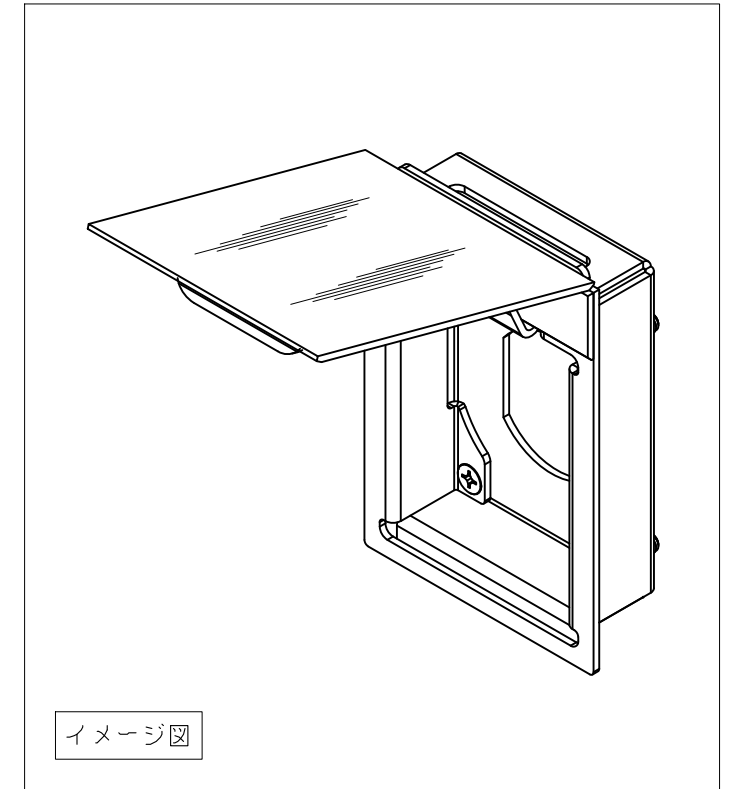


No	訂正事項	変更年月日	訂正者
△	フロントカバー下部の面取り寸法変更	'23.04.27	浦辺
△	ヒンジ部品 横巾寸法変更 29.5→29.2	'23.08.31	浦辺
③	-----	'00.00.00	--
④	-----	'00.00.00	--
⑤	-----	'00.00.00	--



パネル切欠き寸法



イメージ図

取付方法

- 1: a部材とb部材を分離し扉の切欠き穴へa部材を通す（予めb部材にカムロックをセットする）
- 2: a部材を扉に押し当て裏からb部材を合わせながらc部材を開いて正面からM4皿小ネジにて仮固定する
- 3: a部材とb部材の垂直レベル・水平レベルを確認しながらカムロックを中心に合わせカムロックを本締めする
- 4: a部材とb部材をM4皿小ネジにて本締めし固定する

	⑤	フロントレバー	SUS304	バレル研磨	1	プレス型	○															
	④	フロントカバー	SUS304	ヘアライン	1	t-1.5	○	A	カバー取付用ネジ	SUSXM7	素地	4	M4x10【D6】サッシ用小ネジ	指示無き公差は右表公差に従うこと。	基本寸法 (mm)	公差値 (中級)	作 図	図 番	名 称	図 名		
	③	バックプレート	SUS304	素地	1	t-1.5	○							指示無きコーナ	0.5~3	±0.10	'20年01月23日	製品図		ドアハンドル【既製品】		
	②	フロントプレート	SUS304	ヘアライン	1	t-1.5	○	7	ヒンジピン	SUS304	素地	1	φ4丸棒	コーナ	3~6	±0.10	縮 尺			C168-102-K		
	①	ベースプレート	SUS304	素地	1	t-1.5	○	6	ヒンジ	SUS304	素地	1	t-1.5	R面取りはR0.3。バリ無きこと。	6~30	±0.20	S = 1 / 1 S = 1 / - S = 1 / -					
No	部品名	材質	仕 上	数量	備 考	No	部品名	材質	仕 上	数量	備 考	用紙	検 図	照 査	担 当	製 図	板 本	近 藤	--	杉 本		