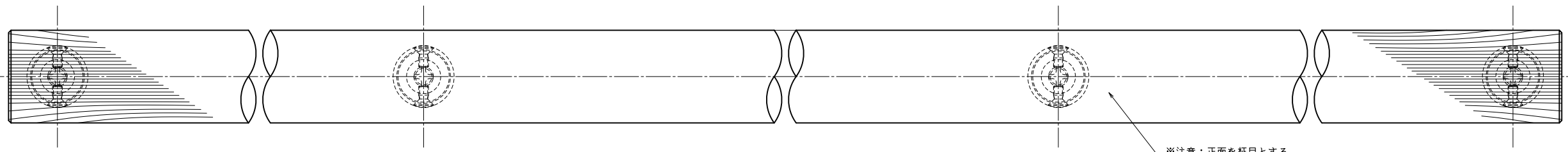
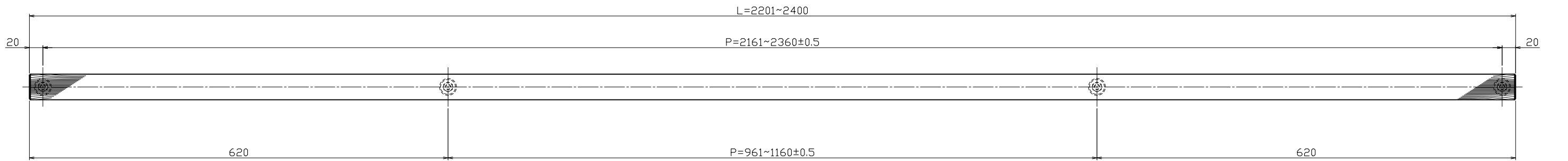
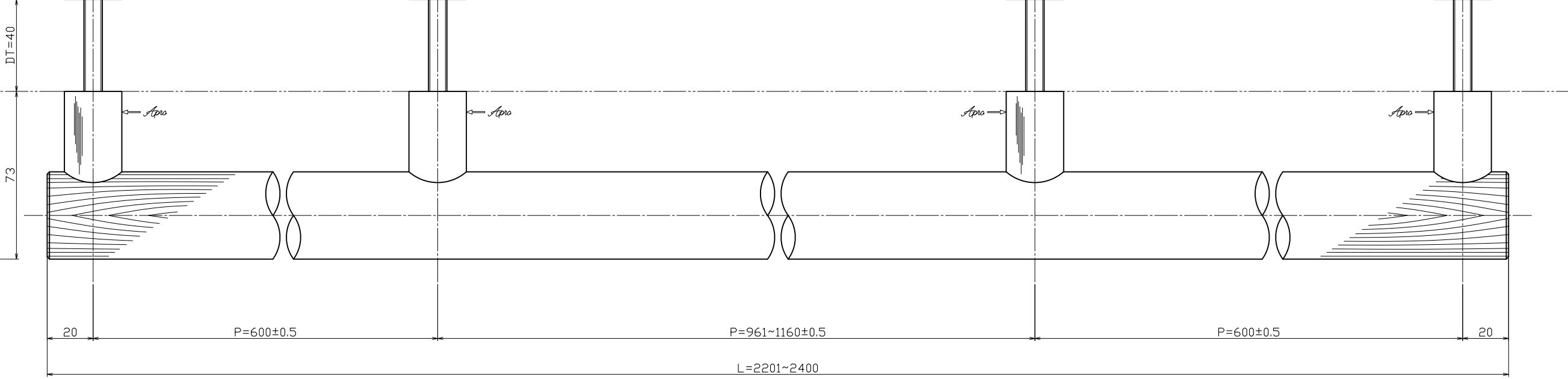
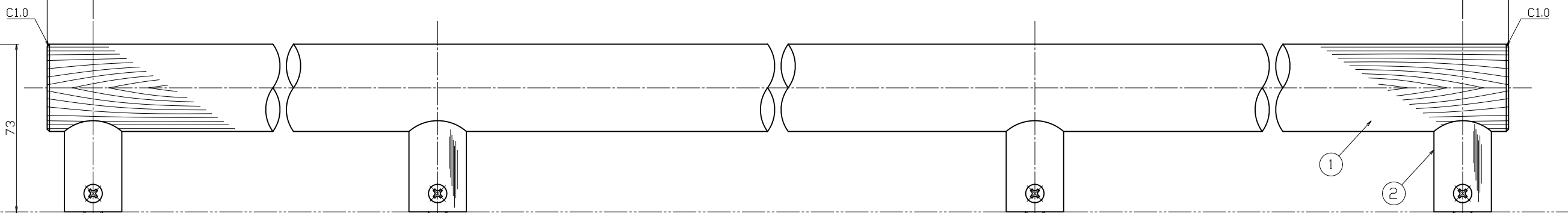
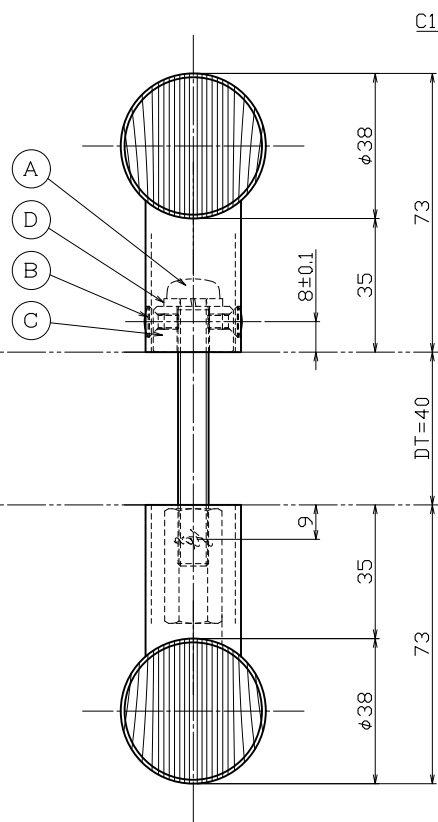


対応DT=35~40mm



L=2201~2400

P=2161~2360±0.5



	○					○	パナ産金	SWRH	三価クロメート	4	M8用	△		'00.00.00	--	指示線は公差は右表公差に従うこと。	基本寸法 (mm)	公差 (中級)	作図	図番	図名	品名
	○	足金具【内外共】	SUS304	ヘアライン	8	φ25×t-1.5	○	コマ【MKM-6】	SUM23	三価クロメート	4	φ21×t-13	△		'00.00.00	--	指示線はコーナ半径取りはR0.3。バリ無きこと。	0.5~3	±0.10	'20年11月06日	製品図	名
○	①	グリップ【内外共】	J-Wood	ブラウン	2	φ38【無垢材】	○	横小ネジ	SUSXM7	煮地	8	M4×8丸頭小ネジ	△		'00.00.00	--		3~6	±0.10	検	品	C133-140-24C4
							○	セット小ネジ	SWCH	三価クロメート	4	M8×70筒小ネジ	△		'23.07.26	近藤		6~30	±0.20	S=1/1 S=1/3 S=1/-	製	
No.	部品名	材質	仕上	数量	備考	No.	部品名	材質	仕上	数量	備考	No.	訂正事項	変更年月日	訂正者	用紙サイズ: A1	検地	大矢	近藤	能		