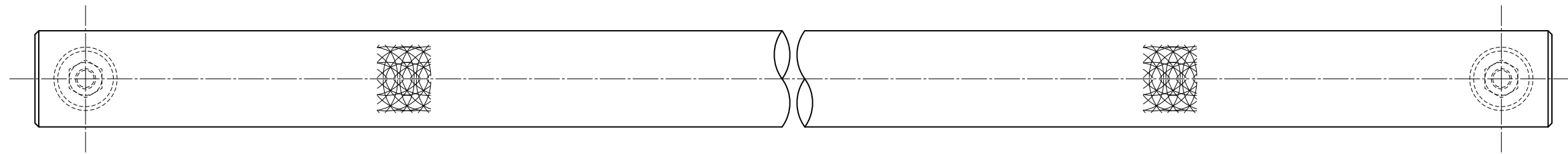
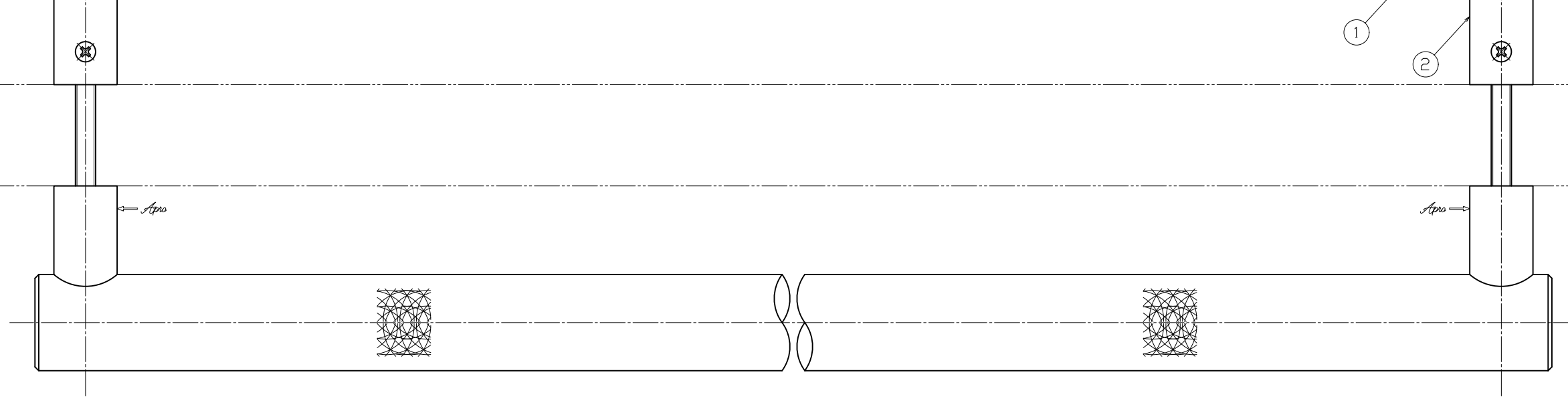
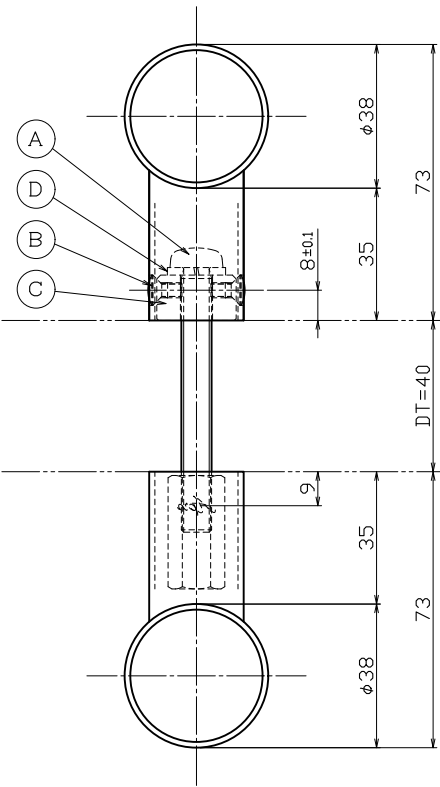
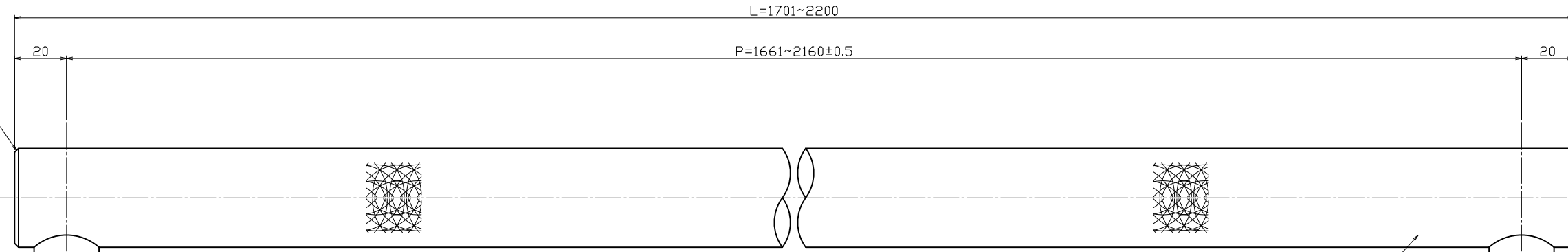
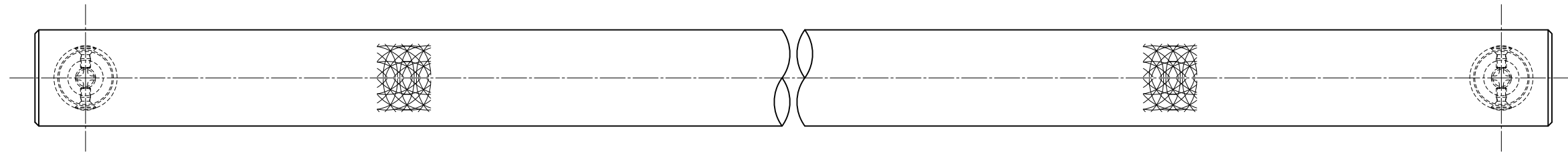


対応DT=35~45mm



No	部品名	材質	仕上	数量	備考
②	足金具【内外共】	SUS304	パイブレーション	4	φ25×t-1.5
①	グリップ【内外共】	SUS304	パイブレーション	2	φ38×t-2.0

No	部品名	材質	仕上	数量	備考
④	バネ座金	SWRH	三価クロメート	2	M8用
③	コマ【MKM-6】	SUM23	三価クロメート	2	φ21×t-17
⑤	横小ネジ	SUSXM7	素地	4	M4×8丸皿小ネジ
⑥	セット小ネジ	SWCH	三価クロメート	2	M8×70細小ネジ

No	訂正事項	変更年月日	訂正者
△	グリップ材料厚み変更: t-1.5→2.0	'24.05.28	近藤
△	部品仕上げ変更: ユニクロ→三価クロメート	'23.07.26	近藤

表示順公差は	基本寸法 (mm)	公差値 (中級)	作図
右表公差に従う	0.5~3	±0.10	'20年11月06日
ここ。	3~6	±0.10	
指示無きコーナ	6~30	±0.20	
一尺面取りはR	30~120	±0.30	
0.3。バリ無き	120~400	±0.50	S=1/1 S=1/- S=1/-
ここ。	400~1000	±0.80	

検	照	査	担	当	製	図
能地	大矢	--	近藤			

名	名	名
製品名	ドアハンドル【既製品】	東洋の精機
品番	C133-139-22C2	
製図	Apro	
製図	東洋の精機	

用紙サイズ: A1