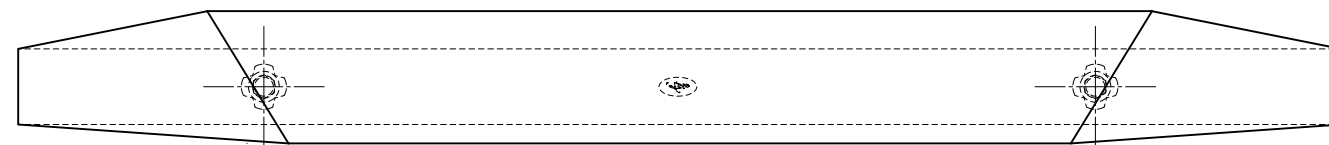
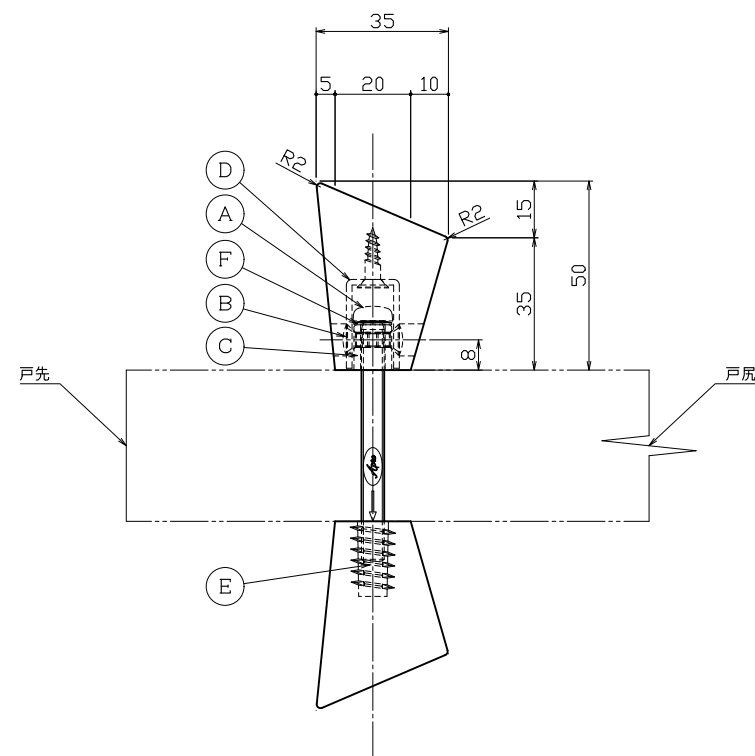
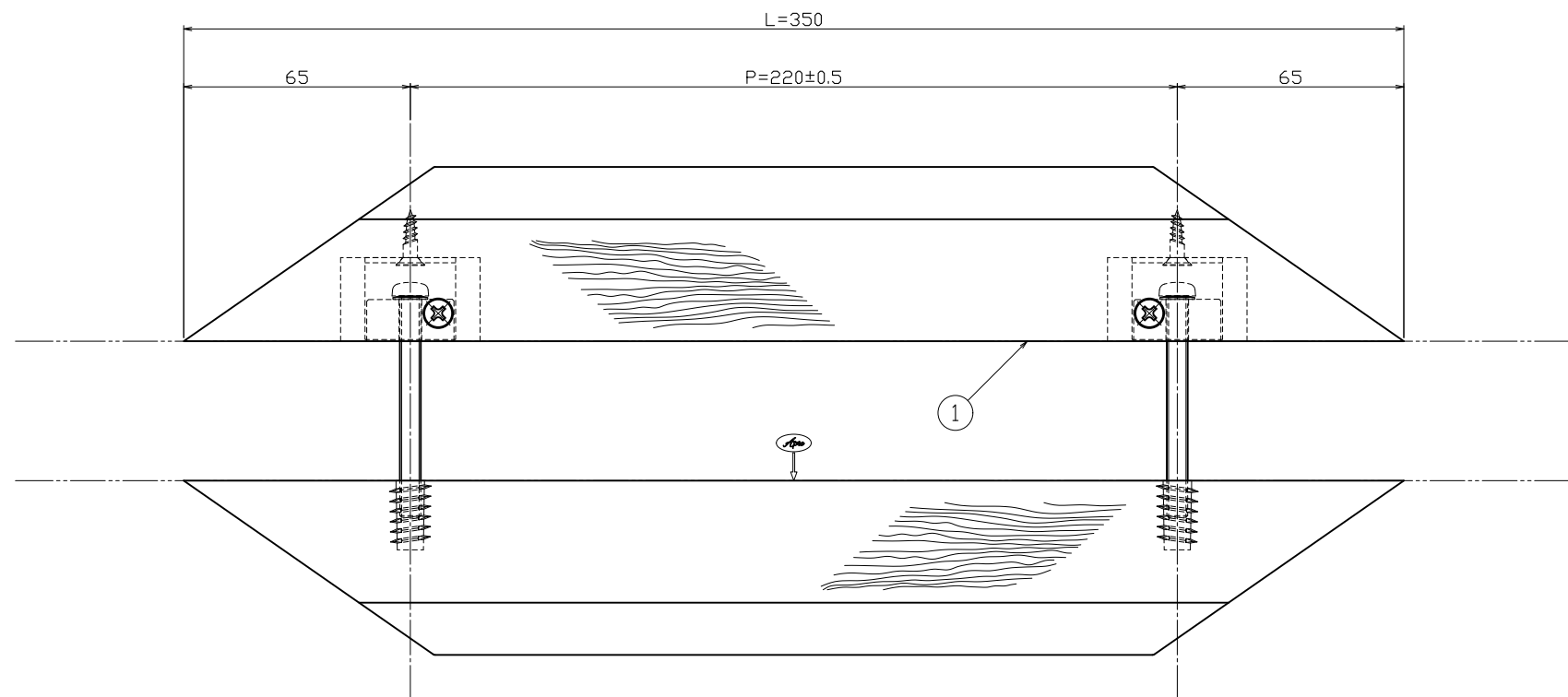
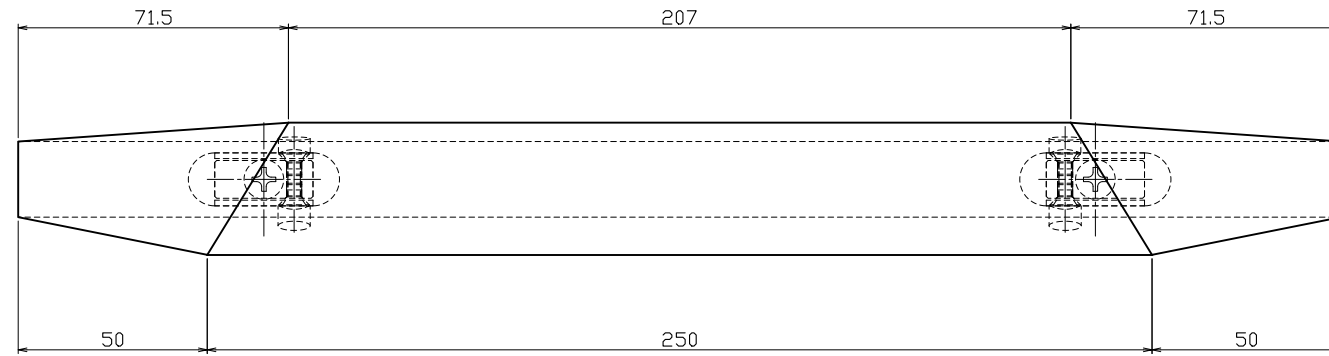


対応DT=35~50mm



※注記 角面に関してはR2程度とする

	(A) セット小ネジ	SWCH	三価クロメート	2	M6×55CAPボルト	(F) バネ座金	SUS304	素地	2	M6用特殊バネ座金	△	-----	*00.00.00	--	指示無き公差は基本寸法 (mm) 公差値 (中級)	作 図	20年11月06日	製 品 図	名 称	ドアハンドル【既製品】	
	(E) 免目ナット					(A) 免目ナット	SWCH	三価クロメート	2	E Type	△	-----	*00.00.00	--	右表公差に従うこと。	図 尺			品 番	C128-202-350	
(D) 補強用足金具						(D) 補強用足金具	A6063	素地	2	t-1.5×15×L=26	△	-----	*00.00.00	--	指示無きコーン						
(C) コマ【KKM-18】						(C) コマ【KKM-18】	C3604B	三価クロメート	2	10×12×L25	△	部品仕上げ変更：ユニクロ→三価クロメート	*23.07.26	近藤	指示無きコーン -R面取りはR0.3。バリ無きこと。						
(B) 横小ネジ						(B) 横小ネジ	SUSXM7	素地	4	M4×6丸頭小ネジ	△	コマ寸法ワイルテクト仕様に合わせて：L26→L25	*21.04.06	近藤							
(1) グリップ【内外共天然木】	ホワイトアッシュ	クリア塗装		2	35×50【加工費】																
No	部品名	材質	仕上	数量	備考	No	部品名	材質	仕上	数量	備考	No	訂正事項	変更年月日	訂正者	用紙サイズ：A1	能地	大矢	--	近藤	製 図