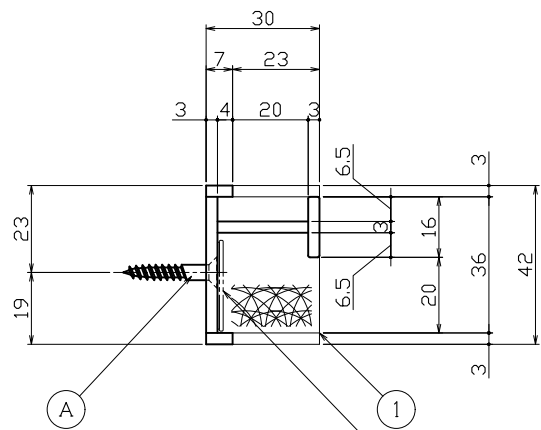
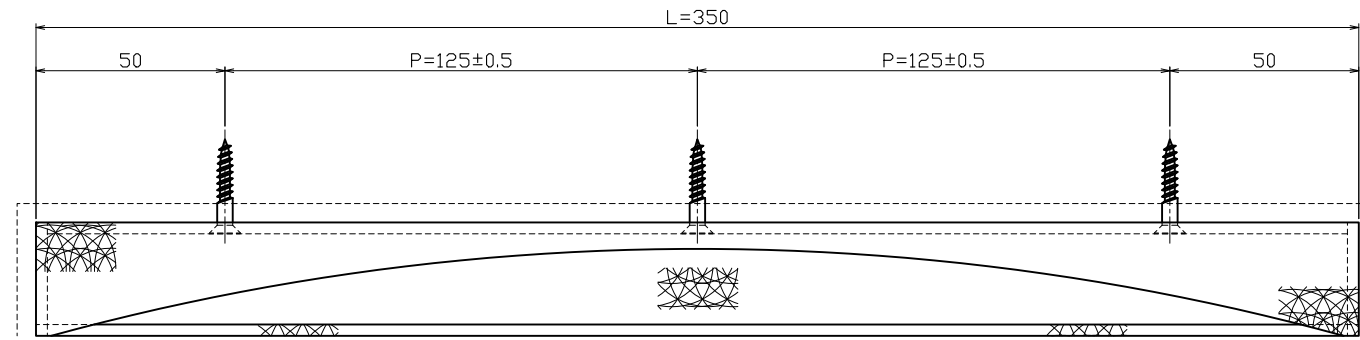
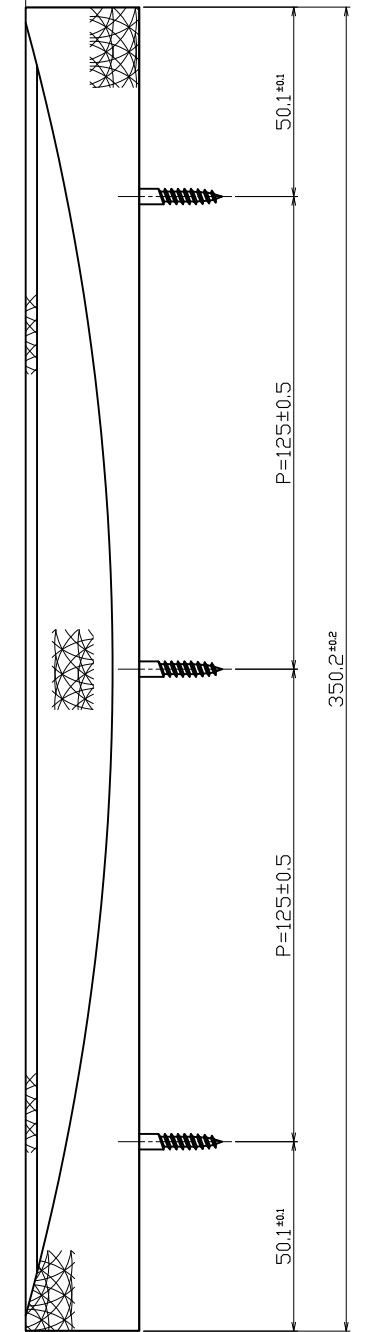
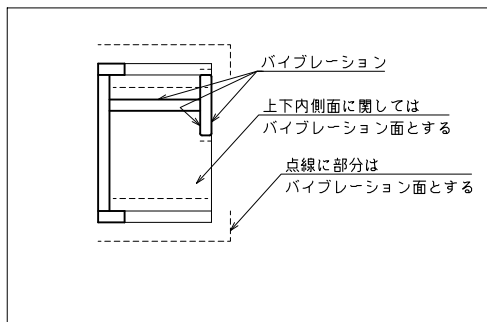
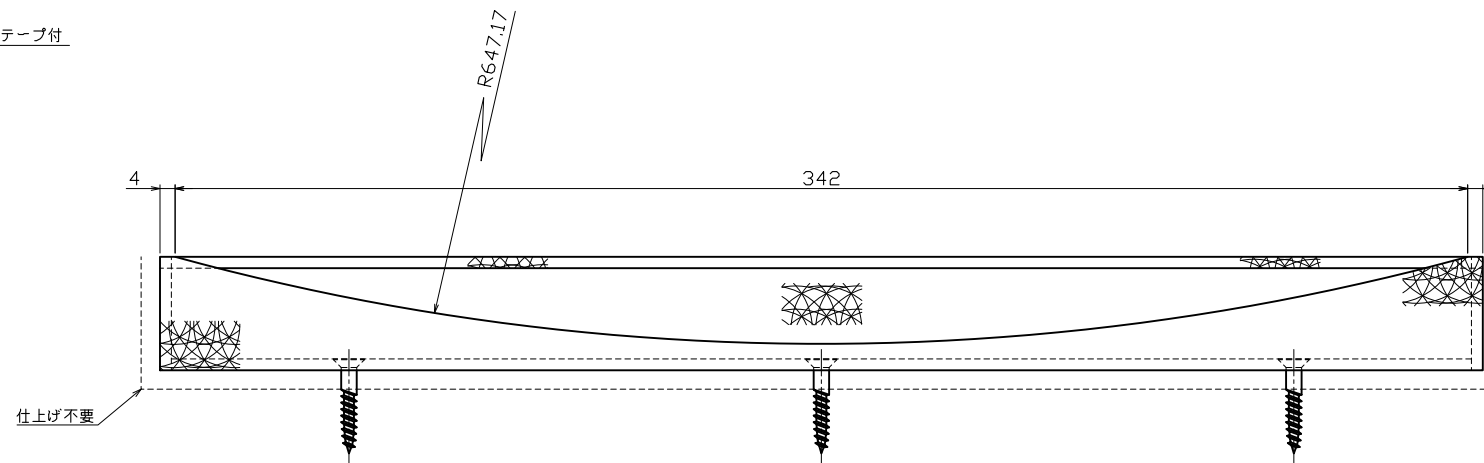
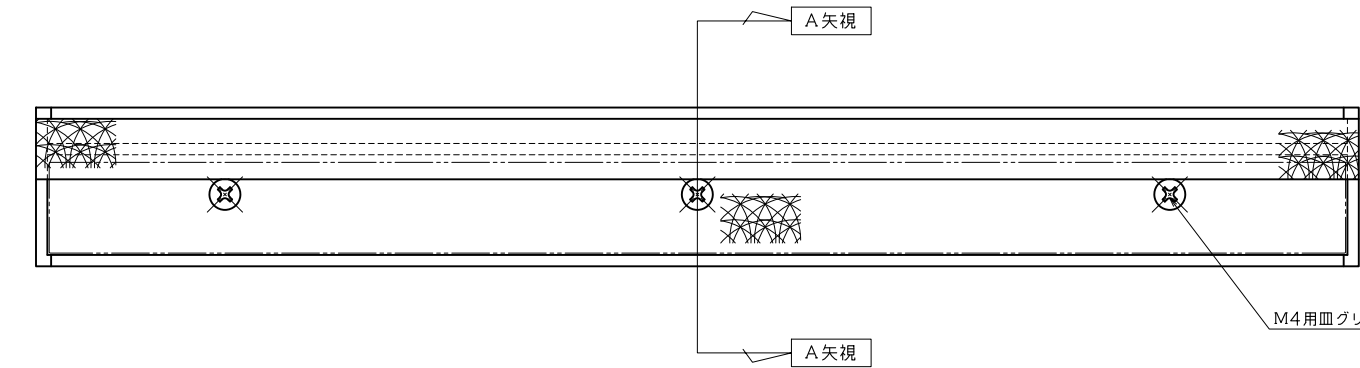


対応DT=40mm~42mm



A矢視

オプションにて取付用ネジ隠し化粧板22×343×t-1.0両面テープ付



30.2±0.2

※注記 戸先金物本体取付用ネジを隠したい場合は専用の目隠しプレート【バイブレーション仕上】をお使い下さい(別途料金)

扉切欠図

	No.	部品名	材質	仕上	数量	備考	No.	部品名	材質	仕上	数量	備考	No.	訂正事項	変更年月日	訂正者	用紙サイズ: A1	作業 '20年11月06日	図番	製品図	名 称	品番	名 称	品番	名 称	品番	
	①	戸先金物本体	SUS304	バイブレーション	1式	t-3.0		①	戸先金物本体取付用ネジ	SUSXM7	バイブレーション【隠のみ】	3	4.1×25皿木ネジ														

基本寸法 (mm)	公差値 (中級)	作業	図番	製品図	名	品番	名	品番
0.5~3	±0.10							
3~6	±0.10							
6~30	±0.20							
30~120	±0.30							
120~400	±0.50							
400~1000	±0.80							