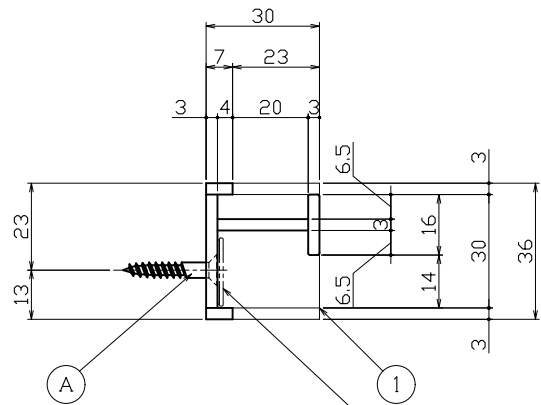
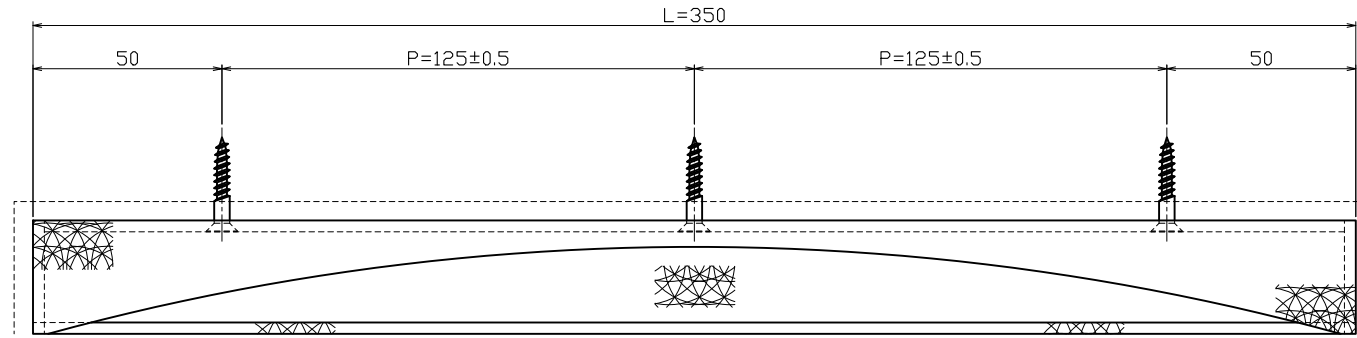
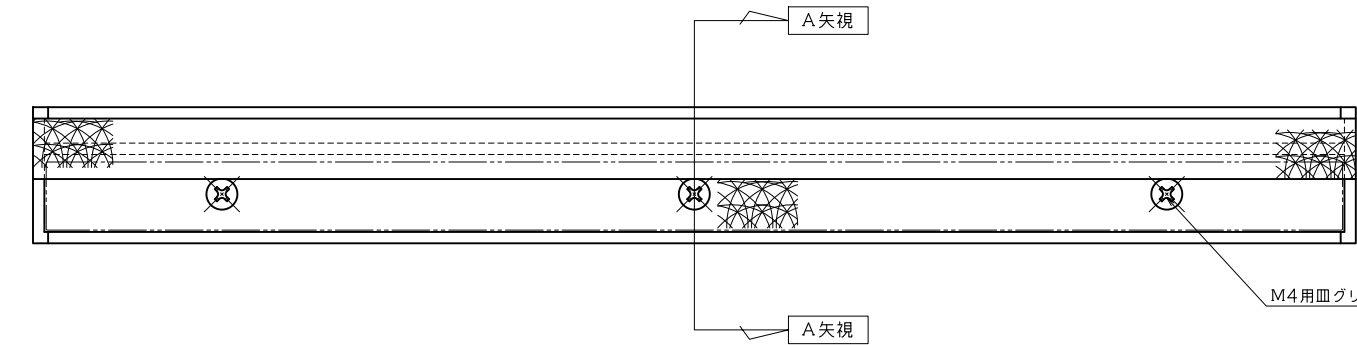


対応DT=34mm~36mm



A矢視

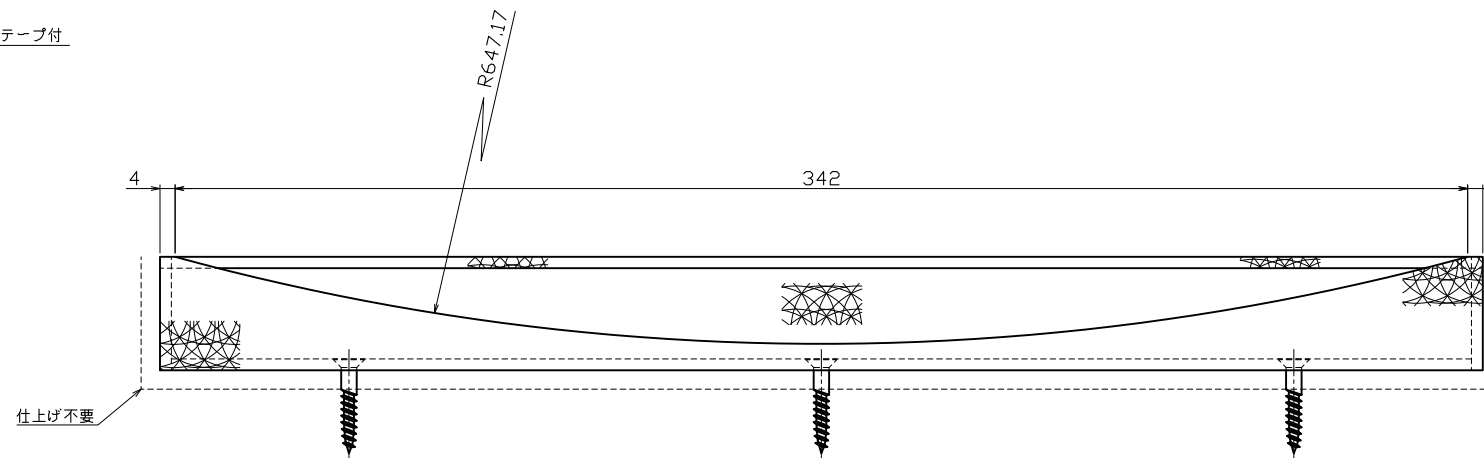
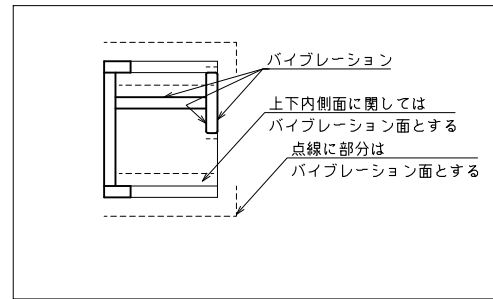
オプションにて取付用ネジ隠し化粧板22×343×t-1.0両面テープ付



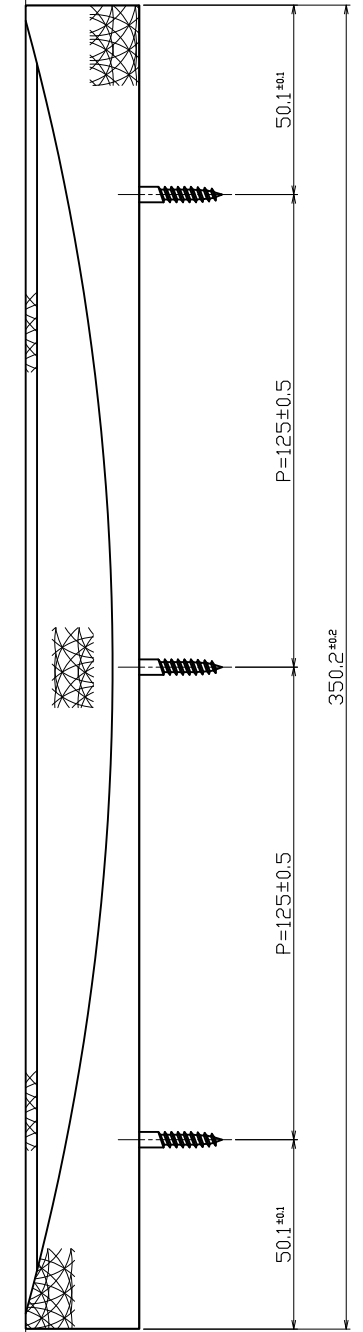
A矢視

A矢視

M4用皿グリ加工



仕上げ不要



扉切欠図

※注記 戸先金物本体取付用ネジを隠したい場合は専用の目隠しプレート【バイブレーション仕上】をお使い下さい(別途料金)

|  |     |        |        |          |    |       |     |     |             |        |               |    |            |      |       |     |           |     |           |    |   |   |   |   |  |
|--|-----|--------|--------|----------|----|-------|-----|-----|-------------|--------|---------------|----|------------|------|-------|-----|-----------|-----|-----------|----|---|---|---|---|--|
|  | No. | 部品名    | 材質     | 仕上       | 数量 | 備考    | No. | 部品名 | 材質          | 仕上     | 数量            | 備考 | No.        | 訂正事項 | 変更年月日 | 訂正者 | 用紙サイズ: A1 | 作業日 | 20年11月06日 | 製図 | 名 | 名 | 名 | 名 |  |
|  | 1   | 戸先金物本体 | SUS304 | バイブレーション | 1式 | t-3.0 |     | A   | 戸先金物本体取付用ネジ | SUSXM7 | バイブレーション【顔のみ】 | 3  | 4.1×25皿木ネジ |      |       |     |           |     |           |    |   |   |   |   |  |
|  |     |        |        |          |    |       |     |     |             |        |               |    |            |      |       |     |           |     |           |    |   |   |   |   |  |

|   |   |   |   |
|---|---|---|---|
| 名 | 名 | 名 | 名 |
| 名 | 名 | 名 | 名 |
| 名 | 名 | 名 | 名 |
| 名 | 名 | 名 | 名 |