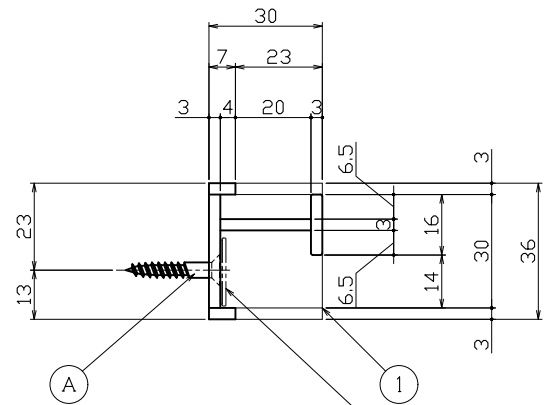
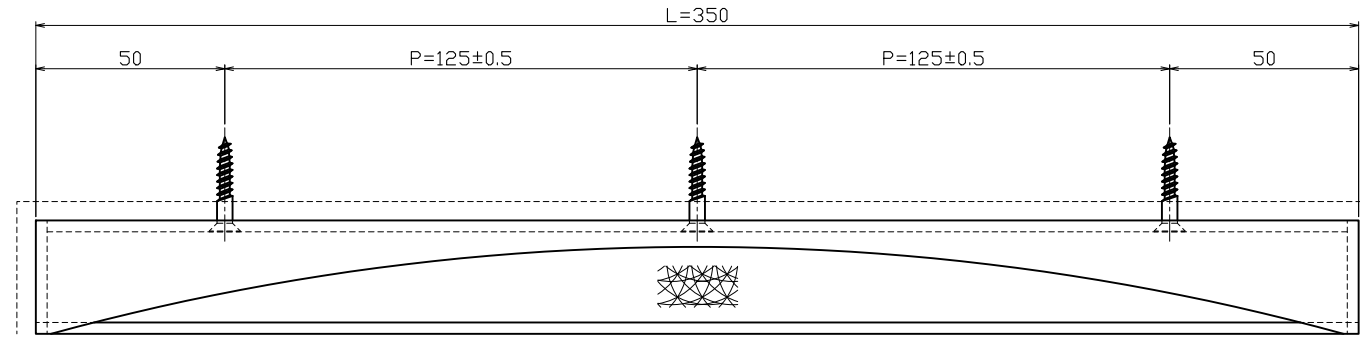
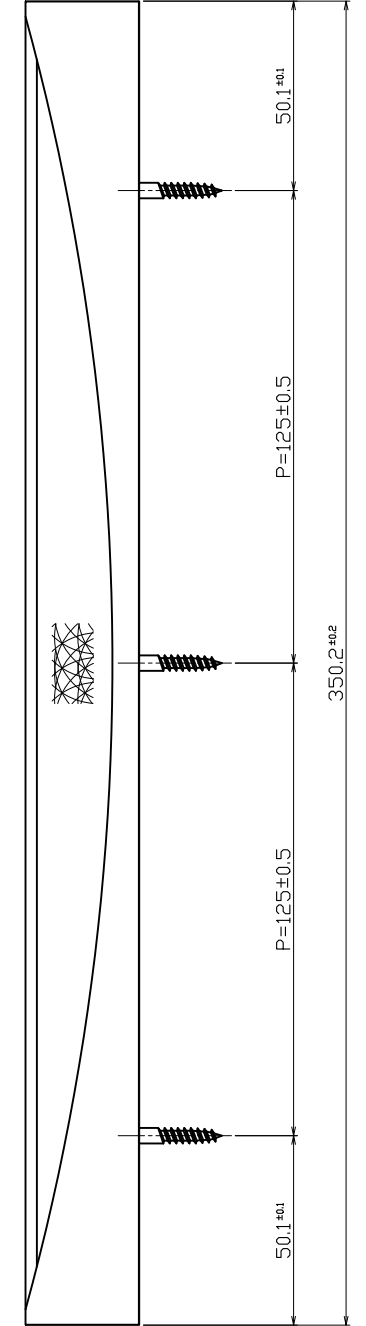
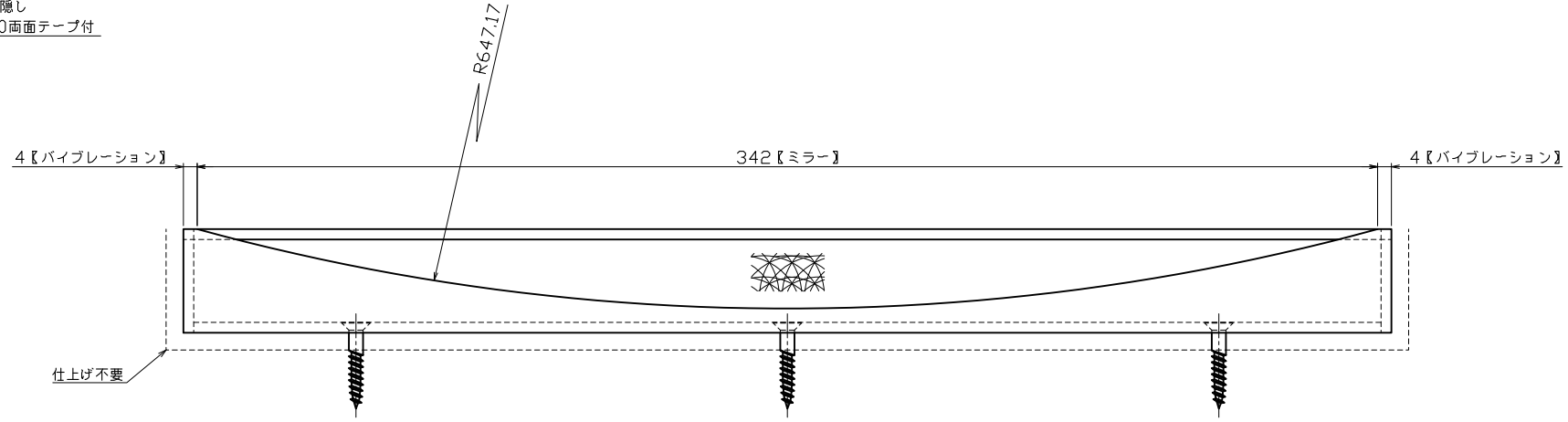
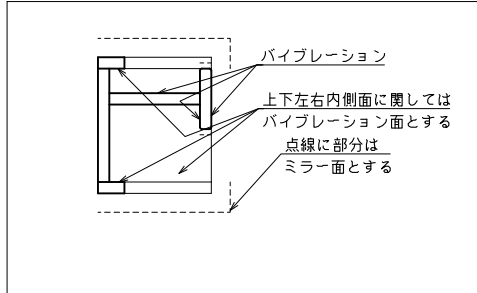
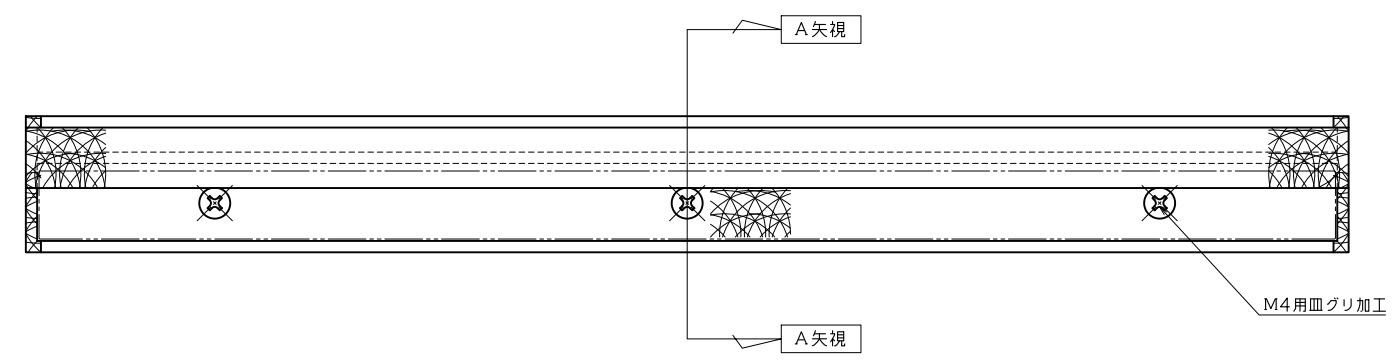


対応DT=34mm~36mm



A矢視  
オプションにて取付用ネジ隠し化粧板22×343×t-1.0両面テープ付



※注記 戸先金物本体取付用ネジを隠したい場合は専用の目隠しプレート【バイブレーション仕上】をお使い下さい(別途料金)

|  |     |        |        |              |    |       |     |     |             |        |               |    |            |      |       |     |           |  |  |
|--|-----|--------|--------|--------------|----|-------|-----|-----|-------------|--------|---------------|----|------------|------|-------|-----|-----------|--|--|
|  | No. | 部品名    | 材質     | 仕上           | 数量 | 備考    | No. | 部品名 | 材質          | 仕上     | 数量            | 備考 | No.        | 訂正事項 | 実装年月日 | 訂正者 | 用紙サイズ: A1 | 扉切欠図<br>20年11月06日<br>製図<br>S=1/1 S=1/- S=1/-<br>検図 照査 担当 製図<br>能地 大矢 -- 近藤 | 名 名<br>称 番<br>ドアノド【既製品】<br>C124-104-350-36<br> |
|  | ①   | 戸先金物本体 | SUS304 | バイブレーション+ミラー | 1式 | t-3.0 |     | ①   | 戸先金物本体取付用ネジ | SUSXM7 | バイブレーション【鏡のみ】 | 3  | 4.1×25皿木ネジ |      |       |     |           |  |  |