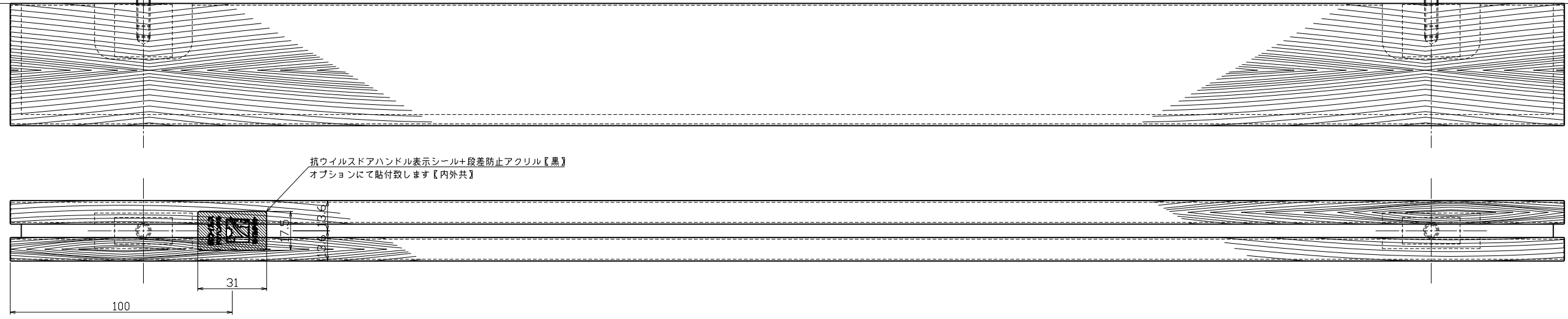
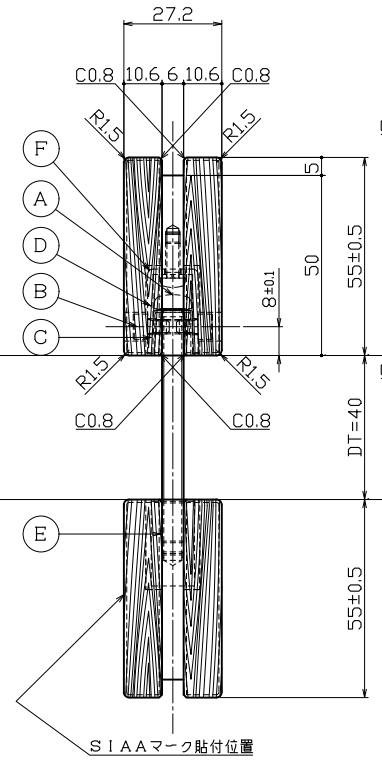
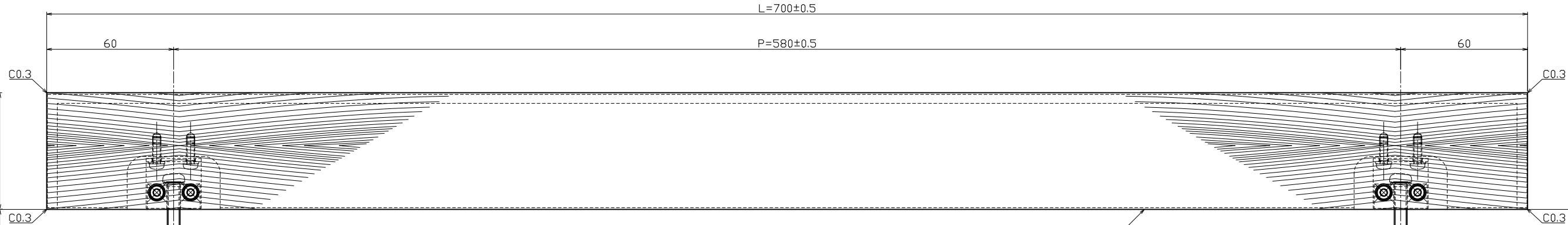
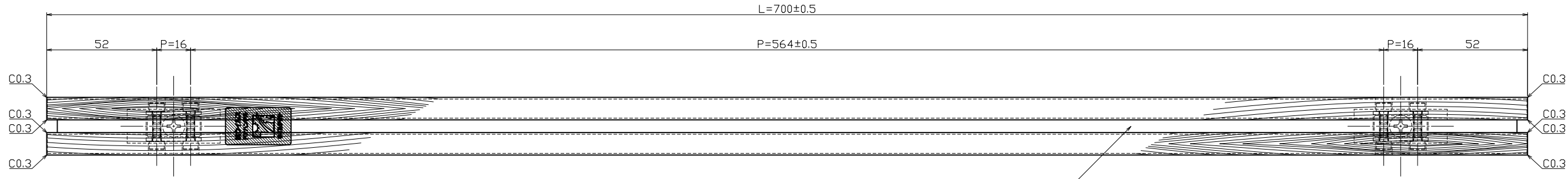


対応DT=35~45mm



種類	品番【JUKEN】	品番【AICA】
古木の風合い 03	543	YJY543KP16

No	部品名	材質	仕上	数量	備考	No	部品名	材質	仕上	数量	備考	No	訂正事項	変更年月日	訂正者	用紙サイズ: A1
①	セット小ネジ	SWCH	三価クロメート	2	M6×65編小ネジ	⑥	補強用足金具【内部用】	SUS304	素地	2	t-15×14×L=26			'00.00.00		
②	化粧強度板【内外共】	SUS304	亚克力塗装ブラック【艶消】	2	F B6×50【一部切削加工】	⑦	補強用足金具【外部用】	SUS304	素地	2	F B12×26【一部切削加工】			'00.00.00		
③	芯材【内外共】	耐水MDF合板	素地	2	アイカ工業製	⑧	パネ底金	SUS304	素地	2	M6用特製パネ底金			'00.00.00		
④	グリップ【内外共】	メラミン化粧板	古木の風合い 03	2	アイカ工業製	⑨	コマ【KKM-18】	C3604B	素地	2	F B12×10×L=25			'23.12.07	坂本	E部品・F部品を共通部品としてL=25mmからL=26mmに変更【黒田課員】
						⑩	横小ネジ	SWCH	三価ブラック	8	M4×6CAPボルト			'23.08.02	近藤	部品仕上げ変更:ユニクロ→三価クロメート

