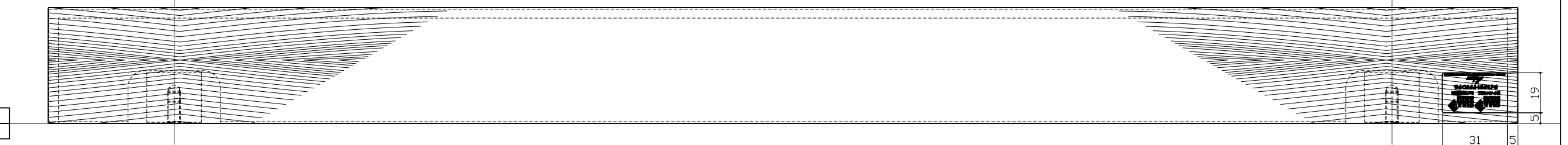
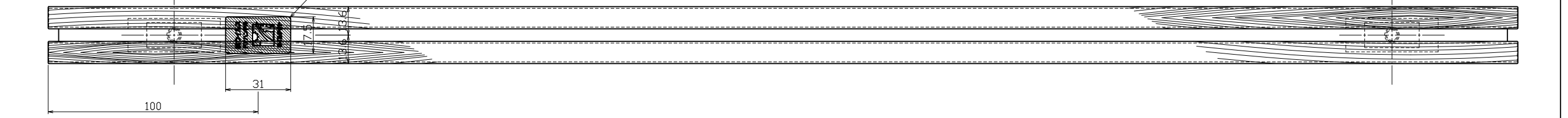
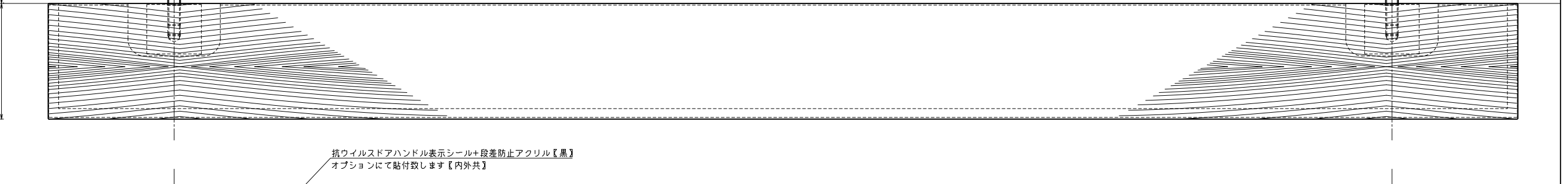
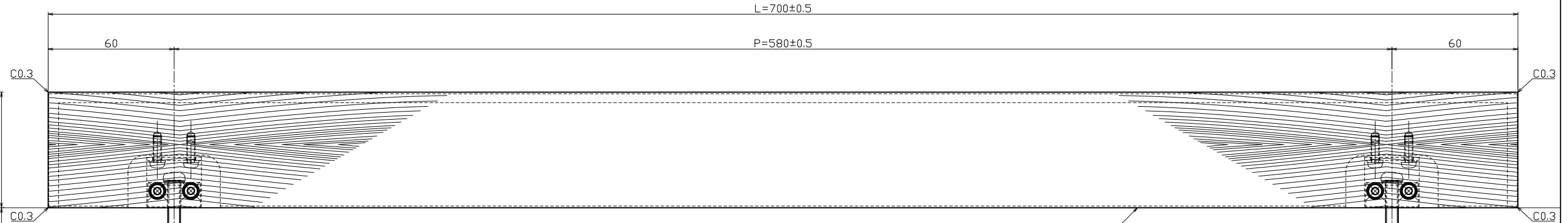
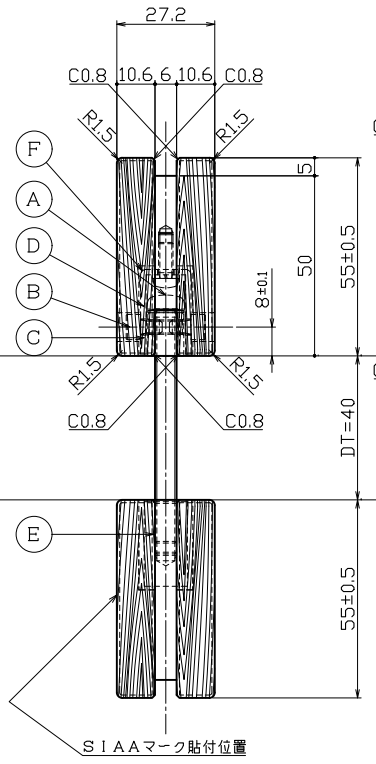
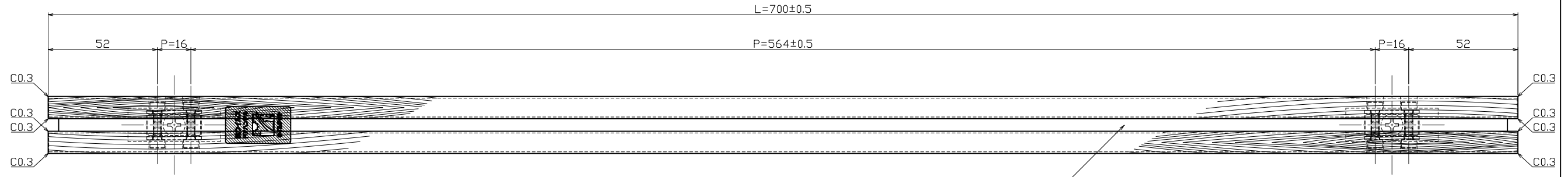


対応DT=35~45mm



種類	品番[JUKEN]	品番[AICA]
古木の風合い 01	460	YJY460KP16

No	部品名	材質	仕上	数量	備考	No	部品名	材質	仕上	数量	備考	No	訂正事項	変更年月日	訂正者	用紙サイズ: A1
①	セット小ネジ	SWCH	三価クロメート	2	M6×65 鋼小ネジ	⑤	補強用足金具【内部用】	SUS304	素地	2	t-1.5×14×L=26					
②	化粧強度板【内外共】	SUS304	アクリル塗装ブラック【艶消】	2	FB6×50【一部切削加工】	⑥	補強用足金具【外部用】	SUS304	素地	2	FB12×26【一部切削加工】					
③	芯材【内外共】	耐水MDF合板	素地	2	アイカ工業製	⑦	パネ座金	SUS304	素地	2	M6用特製パネ座金					
④	グリップ【内外共】	メラミン化粧板	古木の風合い 01	2	アイカ工業製	⑧	横小ネジ	SWCH	三価ブラック	8	M4×6 CAPボルト					



図名: ドアノブ【既製品】
 品番: C003-460-700
 製図: 黒田 潤谷
 検査: 坂本
 用紙サイズ: A1