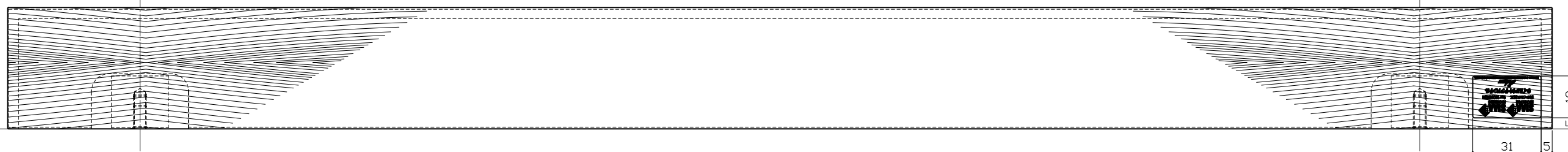
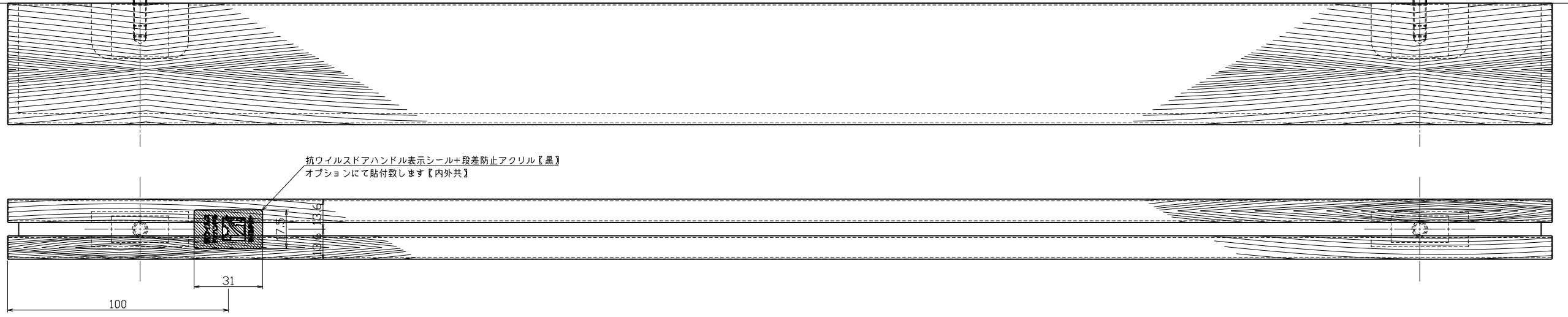
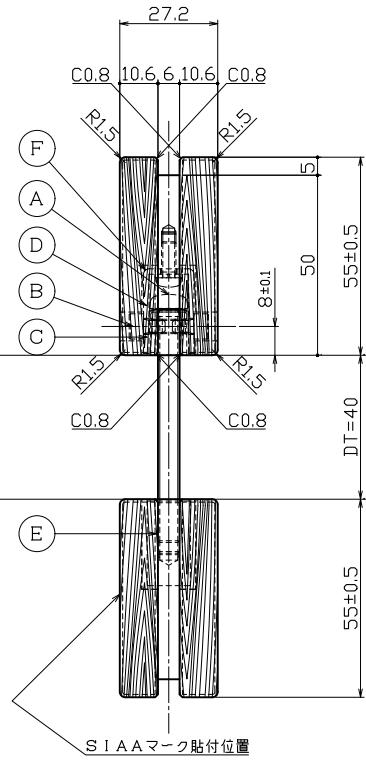
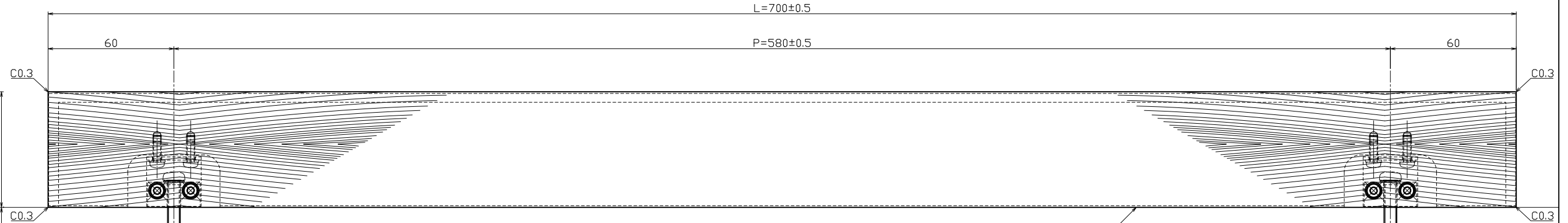
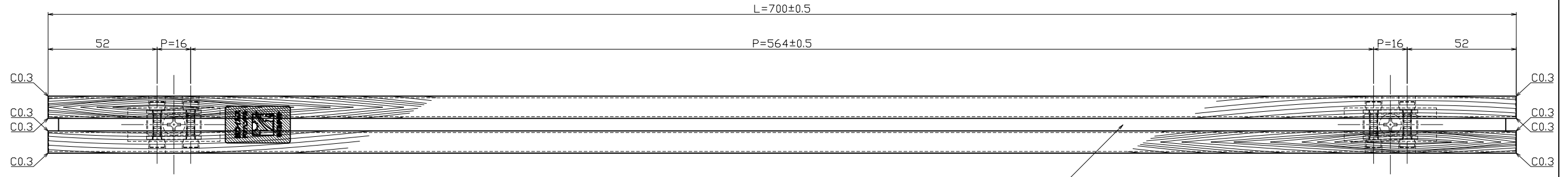


対応DT=35~45mm



種類	品番【JUKEN】	品番【AICA】
古木の風合い 02	426	YJ-426KP16

抗ウイルスドアハンドル表示シール+段差防止アクリル【黒】
オプションにて貼付致します【内外共】

	(A) セット小ネジ	SWCH	三価クロメート	2	M6×65鋼小ネジ	(F) 補強用足金具【内部用】	SUS304	素地	2	t-1.5×14×L=26		'00.00.00	---	指示無き公差は基本寸法(mm)公差値(中級)作図	20年12月15日	製図	製図	名	トアノド#【既製品】
	(B) 化粧強度板【内外共】	SUS304	アクリル塗装ブラック【艶消】	2	FB6×50【一部切削加工】	(E) 補強用足金具【外部用】	SUS304	素地	2	FB12×26【一部切削加工】		'00.00.00	---	右表公差に従うこと。	0.5~3 ±0.10	製図	製図	品番	C003-426-700
(C) 芯材【内外共】	耐水MDF合板	素地	2	アイカ工業製	(D) パネ座金	SUS304	素地	2	M6用特殊パネ座金		'00.00.00	---	指示無きコーナ	3~6 ±0.10	製図	製図	製図		
(D) グリップ【内外共】	メラミン化粧板	古木の風合い 02	2	アイカ工業製	(C) コマ【KKM-18】	C3604B	素地	2	FB12×10×L=25		'23.12.07	坂本	-R面取りはR0.3。バリ無きこと。	6~30 ±0.20	製図	製図	製図		
					(B) 横小ネジ	SWCH	三価ブラック	8	M4×6CAPボルト		'23.08.02	近藤		30~120 ±0.30	製図	製図	製図		
														120~400 ±0.50	製図	製図	製図		
														400~1000 ±0.80	製図	製図	製図		

用紙サイズ：A1