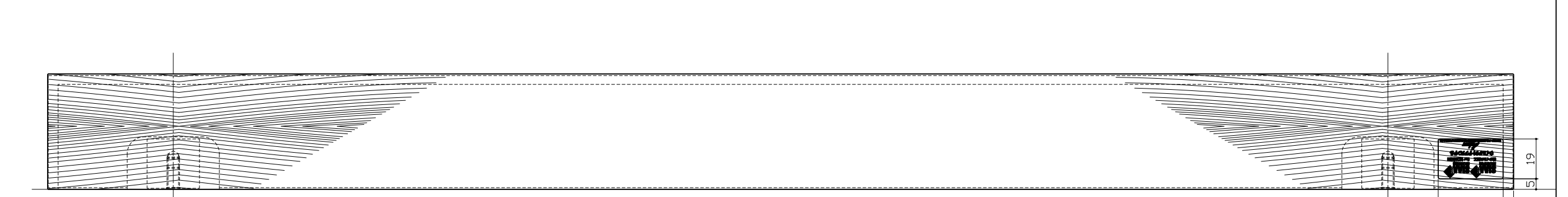
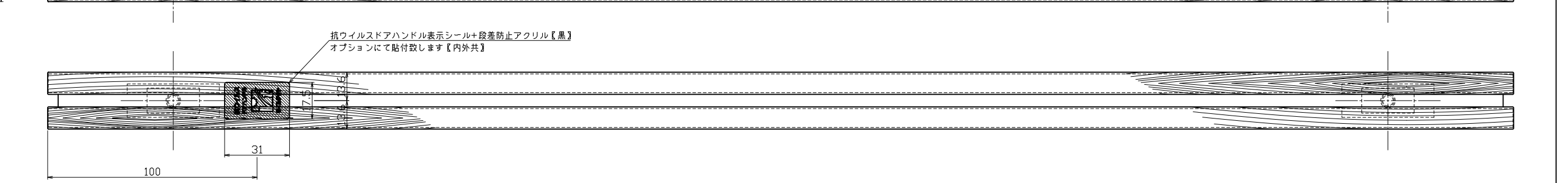
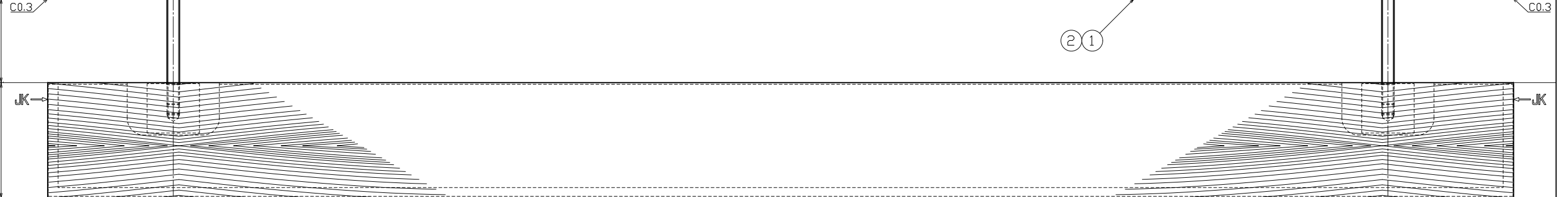
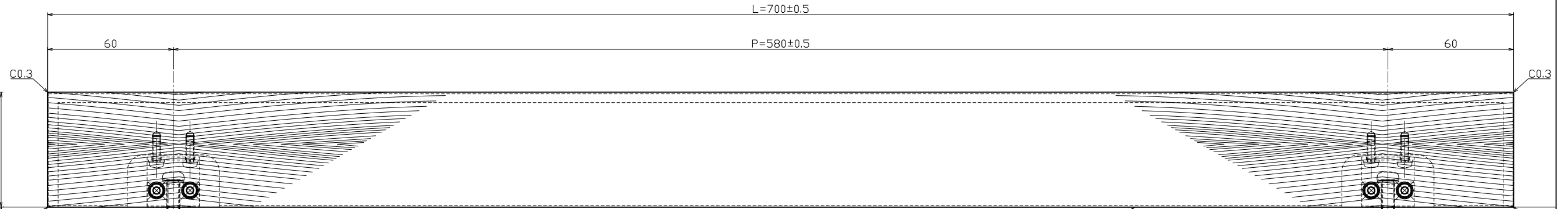
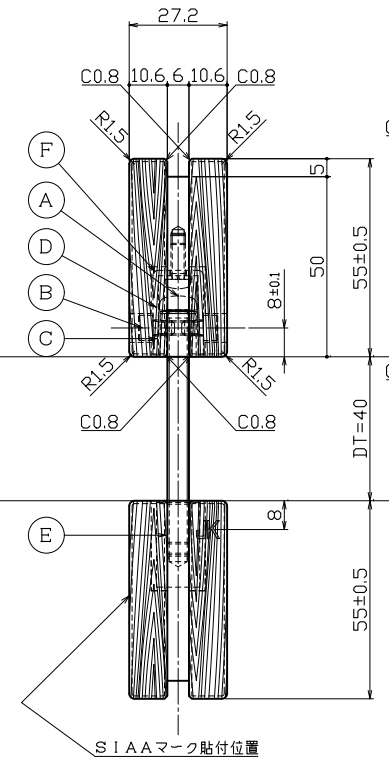
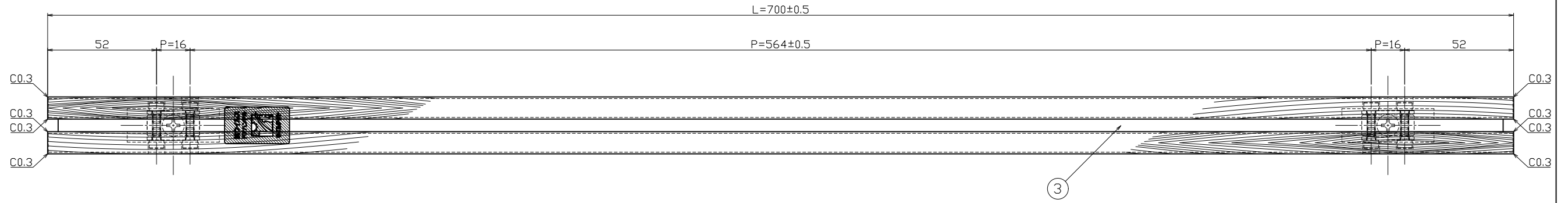


対応DT=35~45mm



種類	品番【JKEN】	品番【AICA】
古木の風合い 02	426	YJ-426KP16

No	部品名	材質	仕上	数量	備考	No	部品名	材質	仕上	数量	備考	No	訂正事項	訂正者	変更年月日	用紙サイズ: A1	清水	近藤	坂本	製図	製品図	名	品番	名	品番	
①	セット小ネジ	SWCH	ユニクロ	2	M6×65鋼小ネジ	⑥	補強用足金具【内部用】	SUS304	素地	2	t-1.5×14×L=25	△				*00.00.00	--									
②	化粧強度板【内外共】	SUS304	アクリル塗装ブラック【艶消】	2	FB6×50【一部切削加工】	⑦	補強用足金具【外部用】	SUS304	素地	2	FB12×25【一部切削加工】	△				*00.00.00	--									
③	芯材【内外共】	耐水MDF合板	素地	2	アイカ工業製	⑧	パネ座金	SUS304	素地	2	M6用特殊パネ座金	△				*00.00.00	--									
④	グリップ【内外共】	メラミン化粧板	古木の風合い 02	2	アイカ工業製	⑨	コマ【KKM-18】	C3604B	素地	2	FB12×10×L=25	△				*00.00.00	--									
⑤	横小ネジ	SWCH	三徳ブラック	8	M4×6CAPボルト	⑩	横小ネジ	SWCH	三徳ブラック	8	M4×6CAPボルト	△				*00.00.00	--									

