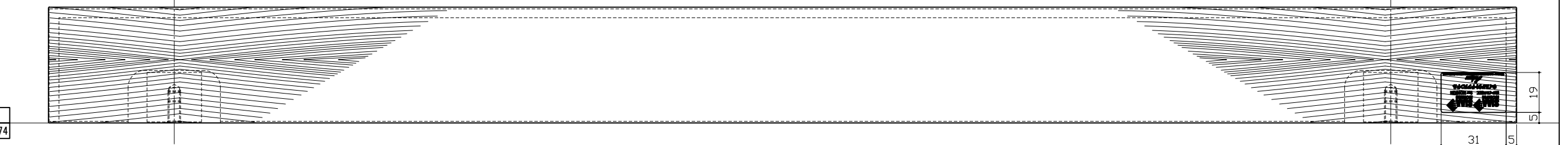
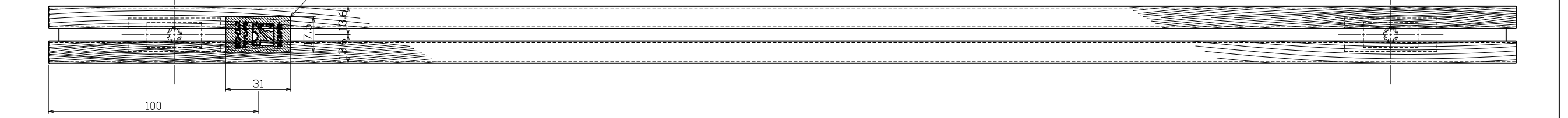
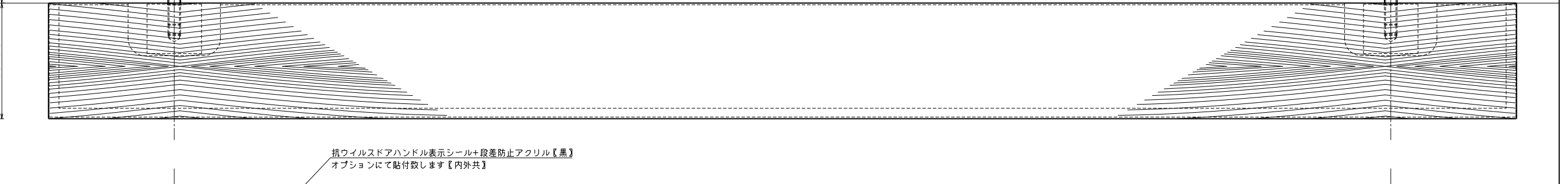
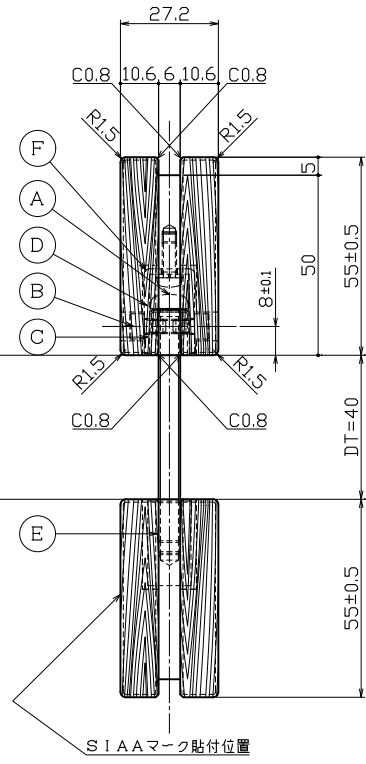
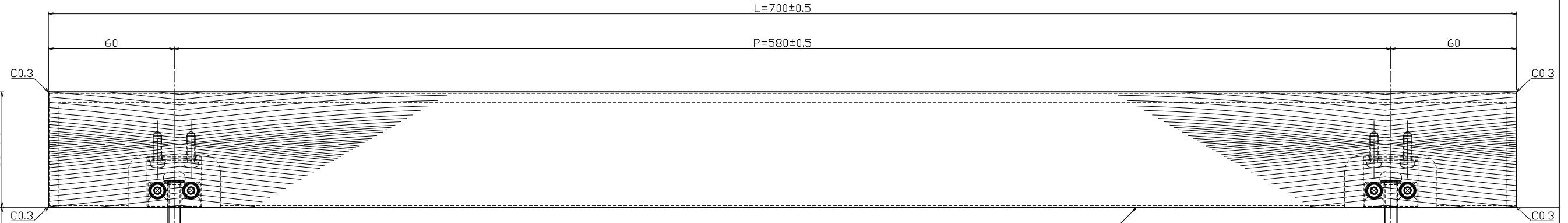
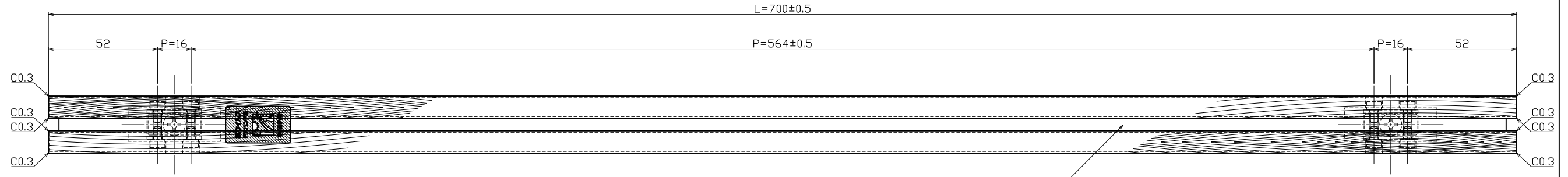


対応DT=35~45mm



| 種類    | 品番[JUKEN] | 品番[AICA]      |
|-------|-----------|---------------|
| 錆の風合い | 100236    | YJ-100236KP74 |

| No | 部品名        | 材質      | 仕上             | 数量 | 備考            | No | 部品名         | 材質     | 仕上     | 数量 | 備考             | No | 訂正事項 | 変更年月日     | 訂正者 | 用紙サイズ: A1 |
|----|------------|---------|----------------|----|---------------|----|-------------|--------|--------|----|----------------|----|------|-----------|-----|-----------|
| ①  | セット小ネジ     | SWCH    | 三価クロメート        | 2  | M6×65鋼小ネジ     | ⑤  | 補強用足金具【内部用】 | SUS304 | 素地     | 2  | t-15×14×L=26   |    |      | '00.00.00 |     |           |
| ②  | 芯材【内外共】    | 耐水MDF合板 | 素地             | 2  | アイカ工業製        | ⑥  | 補強用足金具【外部用】 | SUS304 | 素地     | 2  | FBI2×26【一部切加工】 |    |      | '00.00.00 |     |           |
| ③  | 化粧強度板【内外共】 | SUS304  | アクリル塗装ブラック【艶消】 | 2  | FB6×50【一部切加工】 | ⑦  | パネ座金        | SUS304 | 素地     | 2  | M6用特殊パネ座金      |    |      | '00.00.00 |     |           |
| ④  | グリッパ【内外共】  | メラミン化粧板 | 錆の風合い          | 2  | アイカ工業製        | ⑧  | 横小ネジ        | SWCH   | 三価ブラック | 8  | M4×6CAPボルト     |    |      | '23.08.02 |     |           |
|    |            |         |                |    |               |    |             |        |        |    |                |    |      | '23.12.07 |     |           |
|    |            |         |                |    |               |    |             |        |        |    |                |    |      | '23.08.02 |     |           |



社名: ドアノドノ【既製品】  
 品番: C003-10236-700  
 製図: 黒田 謙谷  
 検査: 黒田 謙谷  
 承認: 黒田 謙谷  
 製図: 黒田 謙谷