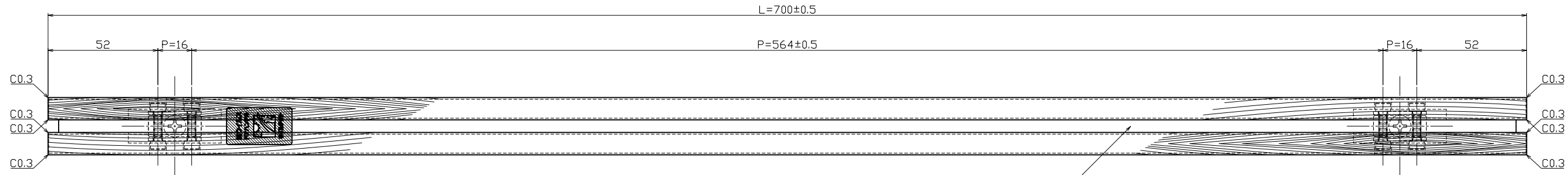
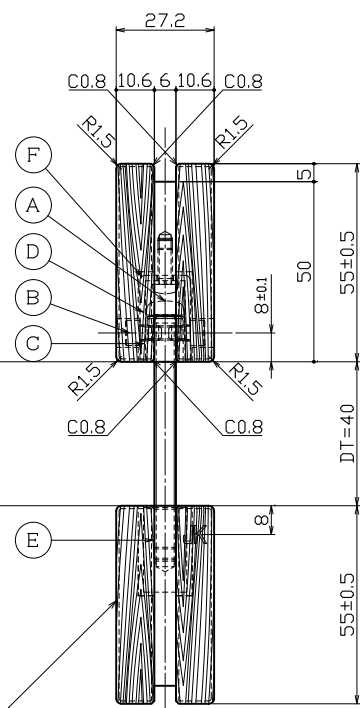


対応DT=35~45mm

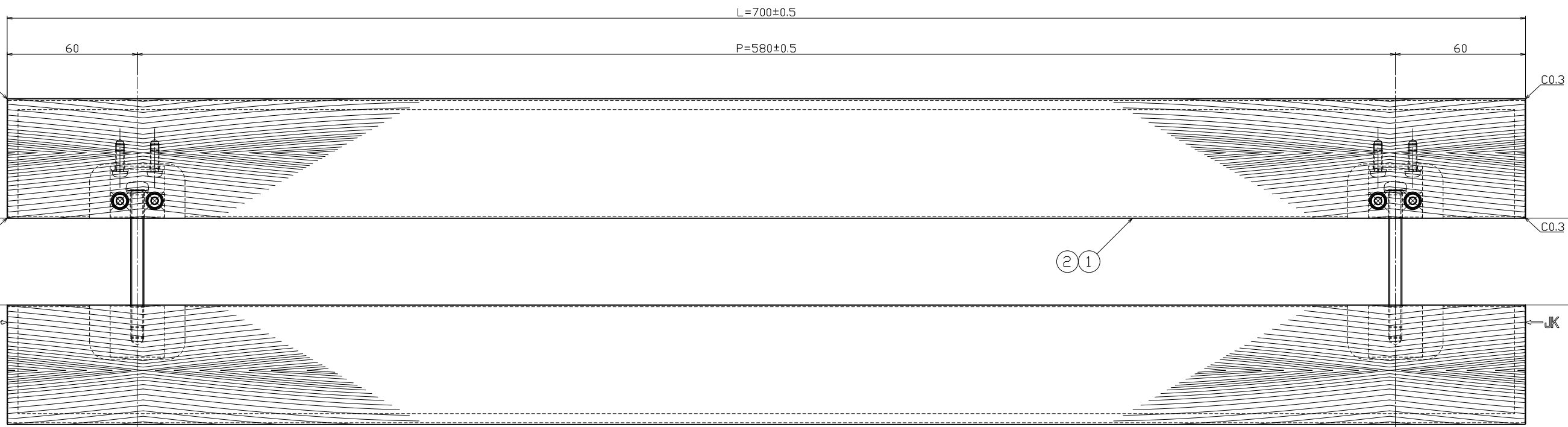


③

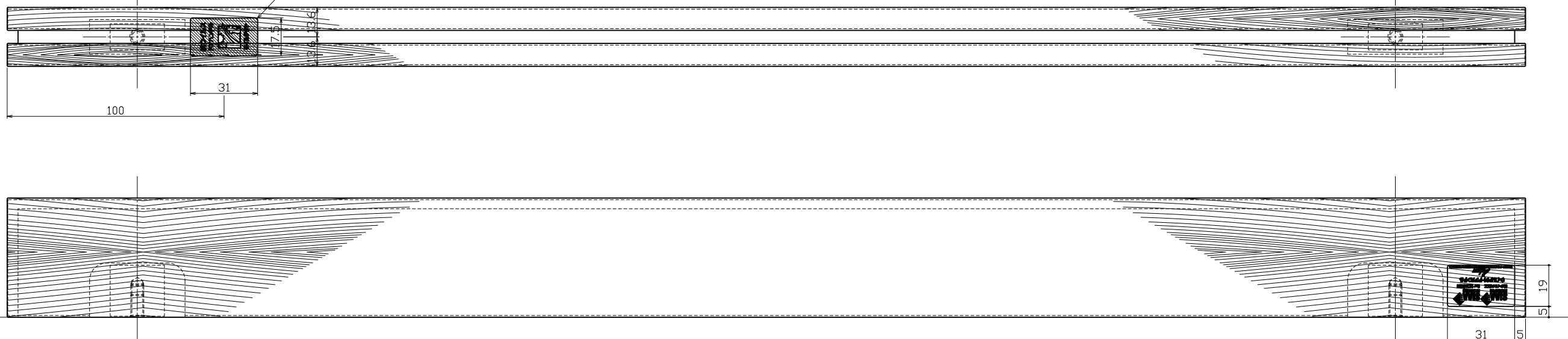


S I A A マーク貼付位置

挿ワイルドドアハンドル表示シール+段差防止亚克力【黒】
オプションにて貼付致します【内外共】



②①



種類	品番【JUKEN】	品番【AICA】
錆の風合い	100236	YJ-100236KP74

	①	セット小ネジ	SWCH	ユニクロ	2	M6×65鋼小ネジ	⑦	補強用足金具【内部用】	SUS304	素地	2	t-1.5×14×L=25	△		00.00.00	---	指示値公差は基本寸法 (mm) 公差値 (中級) 作 図	20年12月15日 製品図 図名 ドアノブ【既製品】 品番 C003-10236-700 清水 近藤 -- 坂本
	②	化粧強度板【内外共】	SUS304	亚克力塗装ブラック【艶消】	2	FB6×50【一部切削加工】	⑧	補強用足金具【外部用】	SUS304	素地	2	FB12×25【一部切削加工】	△		00.00.00	---	右表公差に従うこと。	
③	芯材【内外共】	耐水MDF合板	素地	2	アイカ工業製	⑨	バネ座金	SUS304	素地	2	M6用特殊バネ座金	△		00.00.00	---	指示値はR 30~120 ±0.30 ±0.20		
④	グリップ【内外共】	メラミン化粧板	錆の風合い	2	アイカ工業製	⑩	コマ【KKM-18】	C3604B	素地	2	FB12×10×L=25	△		00.00.00	---	120~400 ±0.50 ±0.30		
⑤						⑪	横小ネジ	SWCH	三徳ブラック	8	M4×6CAPボルト	△		00.00.00	---	400~1000 ±0.80		
	No	部品名	材質	仕上	数量	備考	No	部品名	材質	仕上	数量	備考	No	訂正事項	変更年月日	訂正者	用紙サイズ: A1	