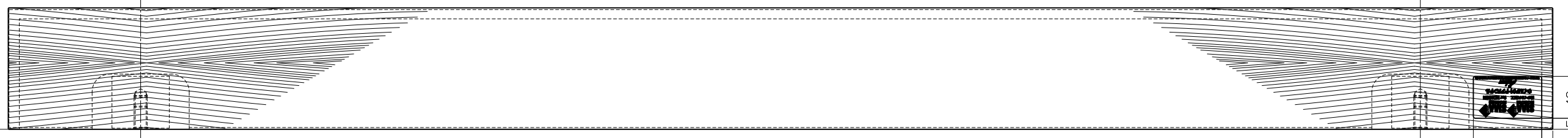
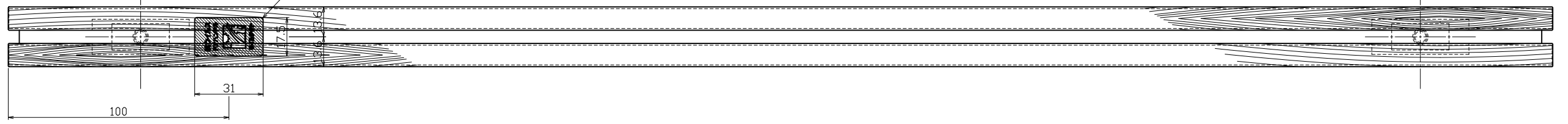
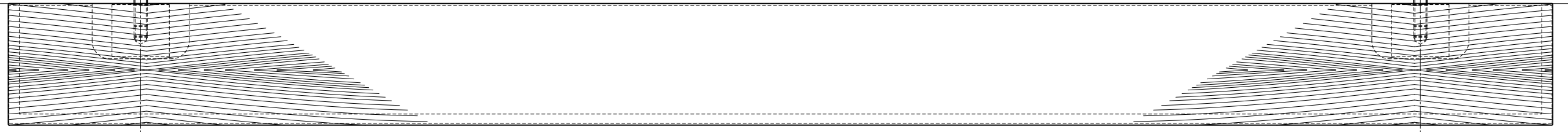
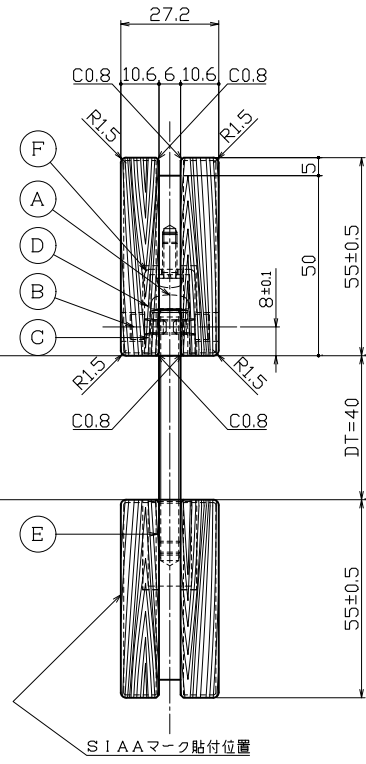
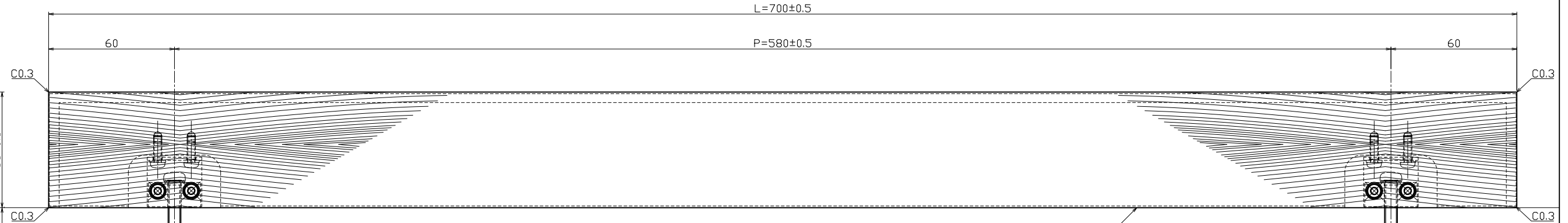
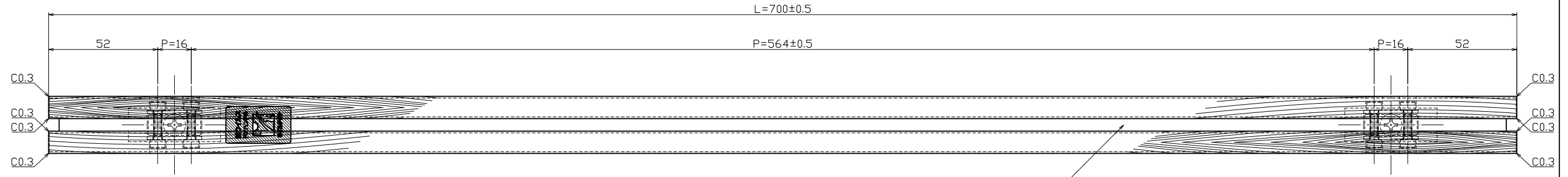


対応DT=35~45mm



S1AAマーク貼付位置

挿入ワイルドドアハンドル表示シール+段差防止亚克力【黒】
オプションにて貼付致します【内外共】

種類	品番【JUKEN】	品番【AICA】
モルタルの風合い	10125	YJ-10125KP74

No.	部品名	材質	仕上	数量	備考	No.	部品名	材質	仕上	数量	備考	No.	訂正事項	変更年月日	訂正者	用紙サイズ: A1	
①	セット小ネジ	SWCH	三価クロメート	2	M6×65鋼小ネジ	①	補強用足金具【内部用】	SUS304	素地	2	t-1.5×14×L=26			'00.00.00			
②	化粧強度板【内外共】	SUS304	アクリル塗装ブラック【艶消】	2	FB6×50【一部切削加工】	②	補強用足金具【外部用】	SUS304	素地	2	FB12×26【一部切削加工】			'00.00.00			
③	芯材【内外共】	耐水MDF合板	素地	2	アイカ工業製	③	パネ座金	SUS304	素地	2	M6用特殊パネ座金			'00.00.00			
④	グリッパ【内外共】	メラミン化粧板	モルタルの風合い	2	アイカ工業製	④	コマ【KKM-18】	C3604B	素地	2	FB12×10×L=25			'23.12.07	坂本		
						⑤	横小ネジ	SWCH	三価ブラック	8	M4×6CAPボルト			'23.08.02	近藤		



名品名: ドアノド【既製品】
 品番: C003-10125-700
 作図: '20年12月15日
 製図: 製品図
 検査: 黒田 瀬谷
 担当: 坂本