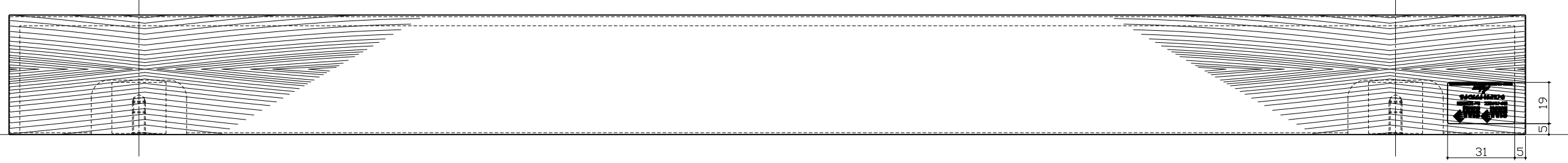
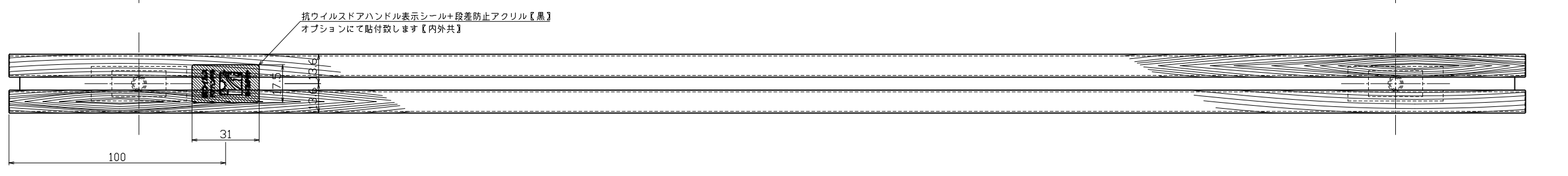
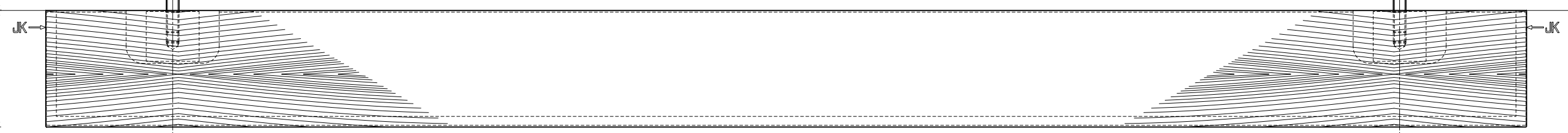
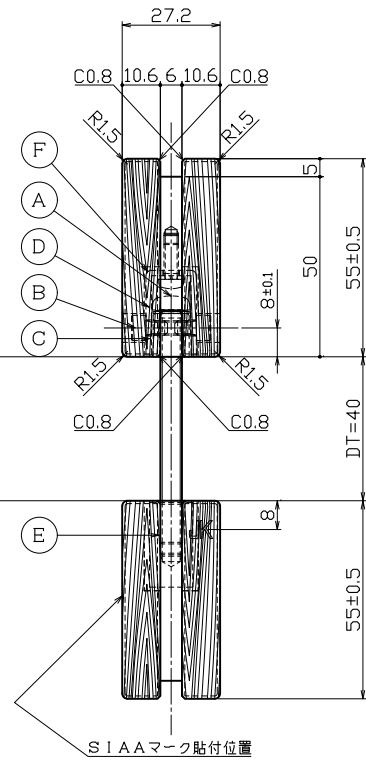
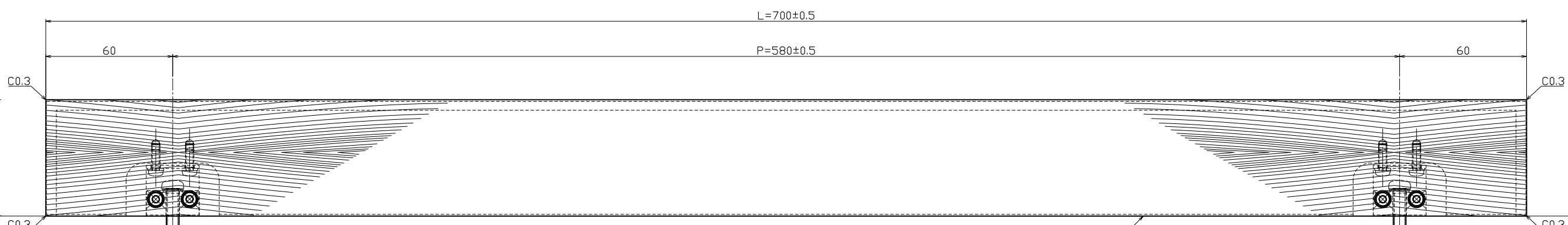
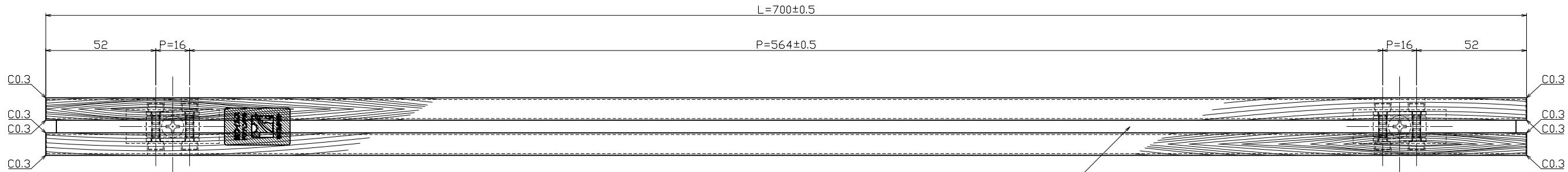


対応DT=35~45mm



種類	品番【JKEN】	品番【AICA】
モルタルの風合い	10125	YJ-10125KP74

No.	部品名	材質	仕上	数量	備考	No.	部品名	材質	仕上	数量	備考	No.	訂正事項	変更年月日	訂正者	用紙サイズ: A1	清水	近藤	坂本	製図	製図	製図	製図	製図
①	セット小ネジ	SWCH	ユニクロ	2	M6×65鋼小ネジ	④	補強用足金具【内部用】	SUS304	素地	2	t-1.5×14×L=25	⑧					00.00.00	--						
②	化粧強度板【内外共】	SUS304	アクリル塗装ブラック【艶消】	2	FB6×50【一部切削加工】	⑤	補強用足金具【外部用】	SUS304	素地	2	FB12×25【一部切削加工】	⑨					00.00.00	--						
③	芯材【内外共】	耐水MDF合板	素地	2	アイカ工業製	⑥	パネ座金	SUS304	素地	2	M6用特殊パネ座金	⑩					00.00.00	--						
④	グリップ【内外共】	メラミン化粧板	モルタルの風合い	2	アイカ工業製	⑦	コマ【KKM-18】	C3604B	素地	2	FB12×10×L=25	⑪					00.00.00	--						
⑤						⑧	横小ネジ	SWCH	三徳ブラック	8	M4×6CAPボルト	⑫					00.00.00	--						



図名 ドアハンドル【既製品】
 品番 C003-10125-700
 製図 清水 近藤 坂本
 用紙サイズ: A1