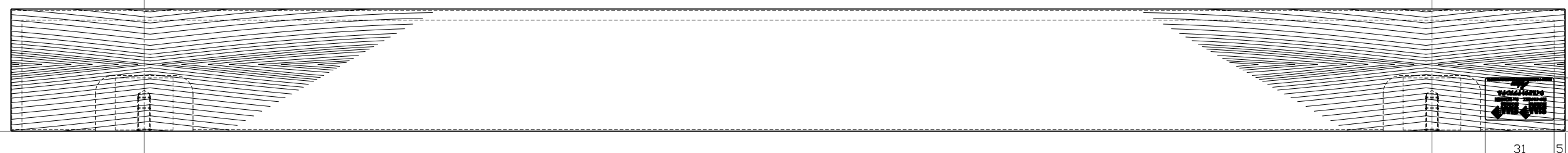
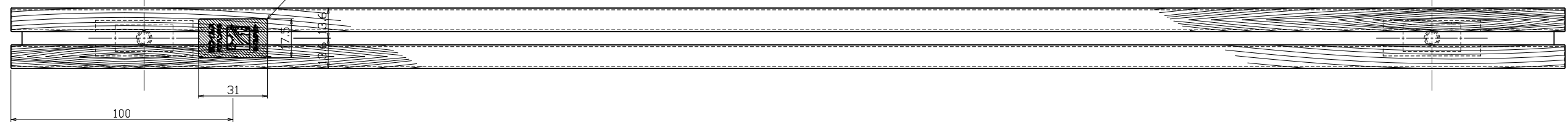
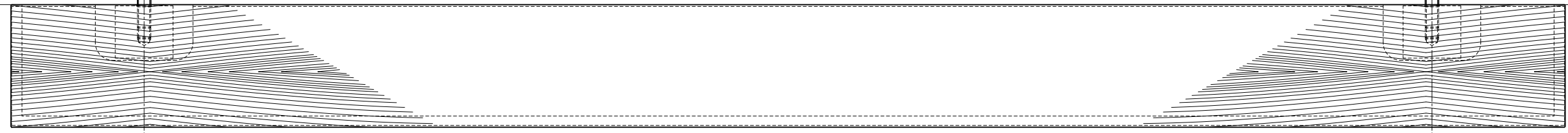
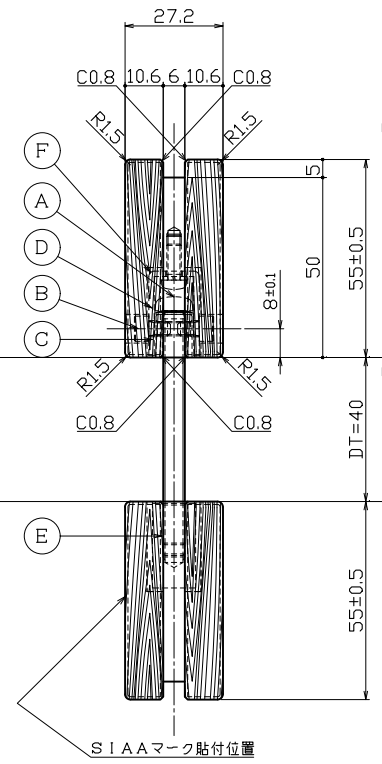
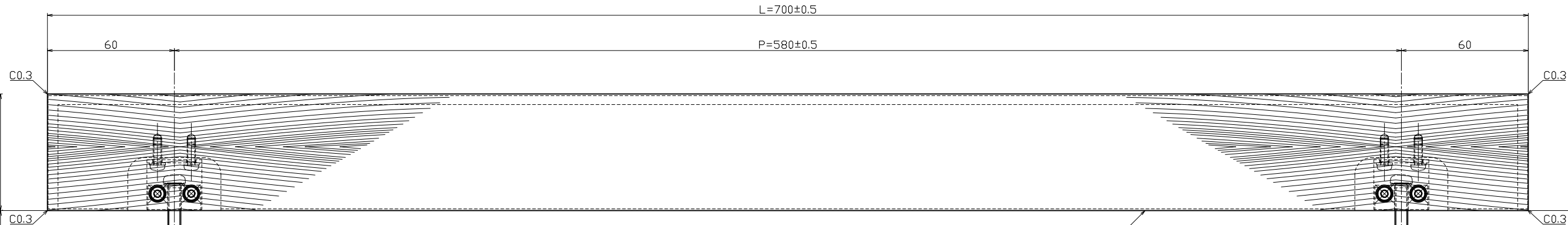
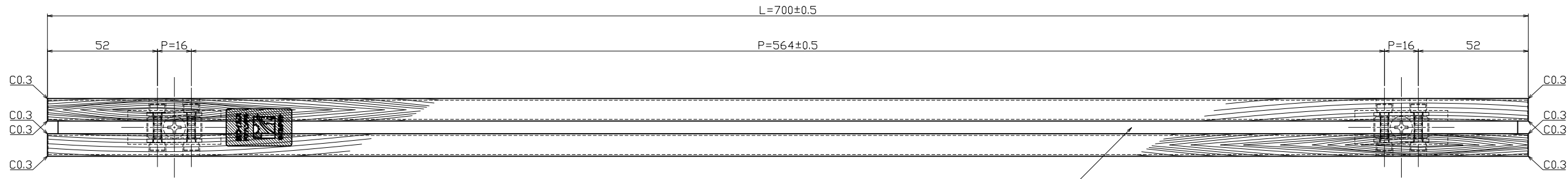


対応DT=35~45mm



抗ウイルスドアハンドル表示シール+段差防止亚克力【黒】
オプションにて貼付致します【内外共】

種類	品番【JKEN】	品番【AICA】
ゼブラウッド	10023	YJY10023KP98

No	部品名	材質	仕上	数量	備考	No	部品名	材質	仕上	数量	備考	No	訂正事項	変更年月日	訂正者	用紙サイズ: A1
①	セット小ネジ	SWCH	三価クロメート	2	M6×65細小ネジ	⑥	補強用足金具【内部用】	SUS304	素地	2	t-1.5×14×L=26			'00.00.00		
②	化粧強度板【内外共】	SUS304	アクリル塗装ブラック【艶消】	2	FB6×50【一部切削加工】	⑦	補強用足金具【外部用】	SUS304	素地	2	FB12×26【一部切削加工】			'00.00.00		
③	芯材【内外共】	耐水MDF合板	素地	2	アイカ工業製	⑧	パネ座金	SUS304	素地	2	M6用特殊パネ座金			'00.00.00		
④	グリップ【内外共】	メラミン化粧板	ゼブラウッド	2	アイカ工業製	⑨	コマ【KKM-18】	C3604B	素地	2	FB12×10×L=25			'23.12.07	坂本	B部品・F部品を共通部品としてL=25mmからL=26mmに変更【黒田課員】
						⑩	横小ネジ	SWCH	三価ブラック	8	M4×6CAPボルト			'23.08.02	近藤	部品仕上げ変更:ユニクロ→三価クロメート

図名: ドアハンドル【既製品】
 図番: C003-10023-700
 製図: 黒田 潤谷
 検査: 坂本
 承認: 坂本
 発行: 2020年12月15日
 用紙サイズ: A1