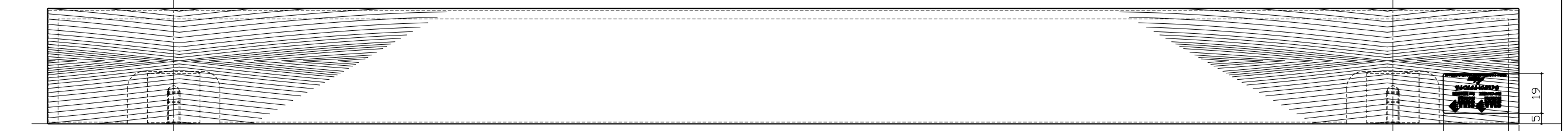
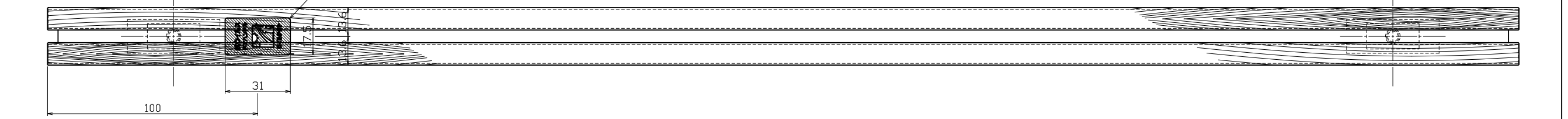
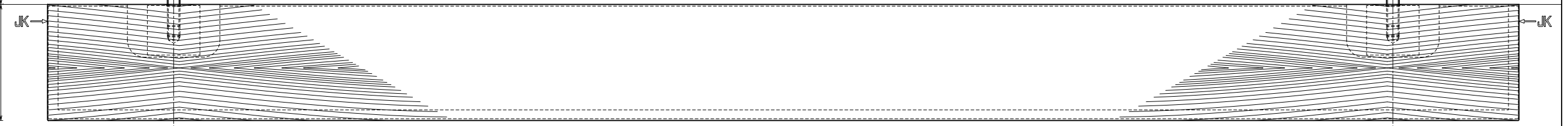
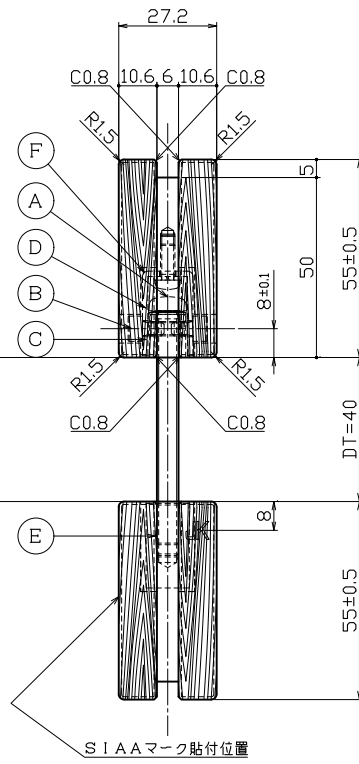
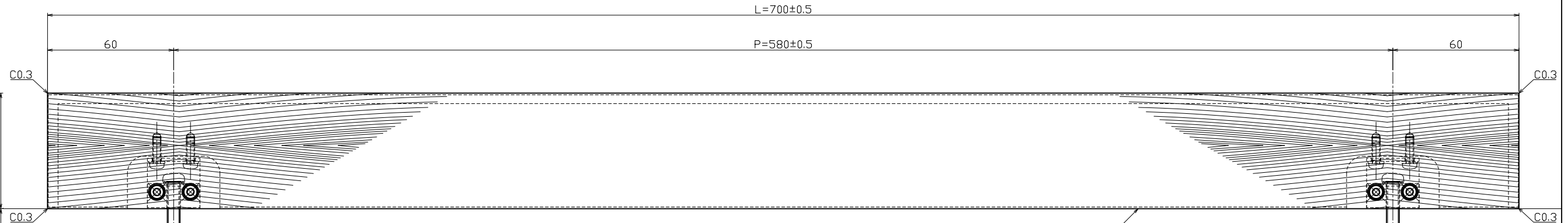
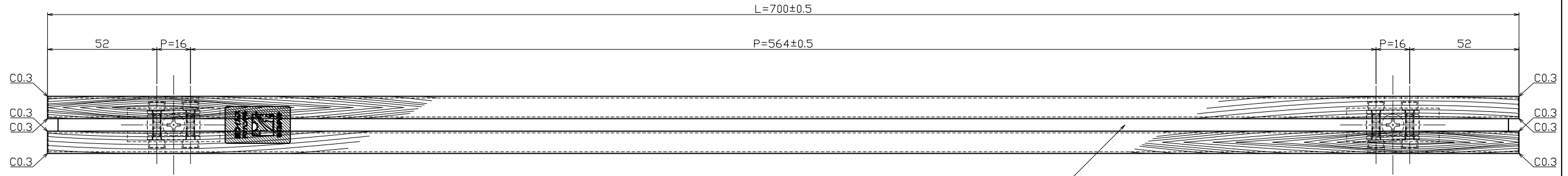


対応DT=35~45mm



S I A Aマーク貼付位置

抗ウイルスドアハンドル表示シール+段差防止亚克力【黒】  
オプションにて貼付致します【内外共】

種類	品番【JKEN】	品番【AICA】
ゼブラウツド	10023	YJY10023KP98

No	部品名	材質	仕上	数量	備考	No	部品名	材質	仕上	数量	備考	No	訂正事項	変更年月日	訂正者	用紙サイズ: A1	清水	近藤	---	坂本	製図	検査	図番	20年12月15日	製品図	名	ドアハンドル【既製品】	品番	C003-10023-700																			
	①	グリップ【内外共】	メラミン化粧板	ゼブラウツド	2		アイカ工業製	②	芯材【内外共】	耐水MDF合板	素地		2																	アイカ工業製	③	化粧強度板【内外共】	SUS304	亚克力塗装ブラック【艶消】	2	FB6×50【一部切削加工】	SUS304	素地	2	M6用特殊パネ座金	SUS304	素地	2	F B12×25【一部切削加工】	SUS304	素地	2	補強用足金具【外部用】
②	芯材【内外共】	耐水MDF合板	素地	2	アイカ工業製	③	化粧強度板【内外共】	SUS304	亚克力塗装ブラック【艶消】	2	FB6×50【一部切削加工】	SUS304	素地	2	M6用特殊パネ座金	SUS304	素地	2	F B12×25【一部切削加工】	SUS304	素地	2	補強用足金具【外部用】	SUS304	素地	2	補強用足金具【内部用】	SUS304	素地	2	t=1.5×14×L=25	△	-----	'00.00.00	---	指示欄を公庫は右表公差に従うこと。指示欄をコーナR-面取りはR0.3。バリ無しこと。	基本寸法 (mm)	公差値 (中級)	作	図	名	品						
③	化粧強度板【内外共】	SUS304	亚克力塗装ブラック【艶消】	2	FB6×50【一部切削加工】	④	パネ座金	SUS304	素地	2	M6用特殊パネ座金	SUS304	素地	2	F B12×10×L=25	SUS304	素地	2	M4 X6 CAP ボルト	△	-----	'00.00.00	---	指示欄を公庫は右表公差に従うこと。指示欄をコーナR-面取りはR0.3。バリ無しこと。	基本寸法 (mm)	公差値 (中級)	作	図	名	品																		
④	パネ座金	SUS304	素地	2	M6用特殊パネ座金	⑤	コマ【KKM-18】	C3604B	素地	2	F B12×10×L=25	SUS304	素地	2	M4 X6 CAP ボルト	△	-----	'00.00.00	---	指示欄を公庫は右表公差に従うこと。指示欄をコーナR-面取りはR0.3。バリ無しこと。	基本寸法 (mm)	公差値 (中級)	作	図	名	品																						
⑤	コマ【KKM-18】	C3604B	素地	2	F B12×10×L=25	⑥	横小ネジ	SWCH	三備ブラック	8	M4 X6 CAP ボルト	△	-----	'00.00.00	---	指示欄を公庫は右表公差に従うこと。指示欄をコーナR-面取りはR0.3。バリ無しこと。	基本寸法 (mm)	公差値 (中級)	作	図	名	品																										
⑥	横小ネジ	SWCH	三備ブラック	8	M4 X6 CAP ボルト	⑦	補強用足金具【内部用】	SUS304	素地	2	t=1.5×14×L=25	△	-----	'00.00.00	---	指示欄を公庫は右表公差に従うこと。指示欄をコーナR-面取りはR0.3。バリ無しこと。	基本寸法 (mm)	公差値 (中級)	作	図	名	品																										
⑦	補強用足金具【内部用】	SUS304	素地	2	t=1.5×14×L=25	⑧	補強用足金具【外部用】	SUS304	素地	2	F B12×25【一部切削加工】	△	-----	'00.00.00	---	指示欄を公庫は右表公差に従うこと。指示欄をコーナR-面取りはR0.3。バリ無しこと。	基本寸法 (mm)	公差値 (中級)	作	図	名	品																										
⑧	補強用足金具【外部用】	SUS304	素地	2	F B12×25【一部切削加工】	⑨	セット小ネジ	SWCH	ユニクロ	2	M6×65鋼小ネジ	△	-----	'00.00.00	---	指示欄を公庫は右表公差に従うこと。指示欄をコーナR-面取りはR0.3。バリ無しこと。	基本寸法 (mm)	公差値 (中級)	作	図	名	品																										
⑨	セット小ネジ	SWCH	ユニクロ	2	M6×65鋼小ネジ	⑩	グリップ【内外共】	メラミン化粧板	ゼブラウツド	2	アイカ工業製	△	-----	'00.00.00	---	指示欄を公庫は右表公差に従うこと。指示欄をコーナR-面取りはR0.3。バリ無しこと。	基本寸法 (mm)	公差値 (中級)	作	図	名	品																										

