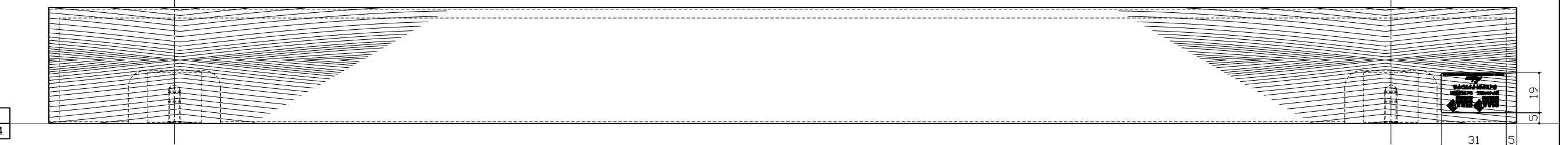
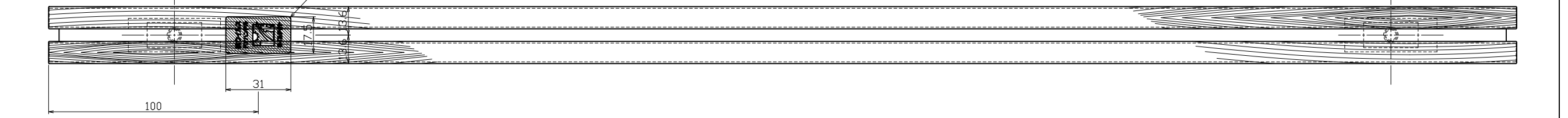
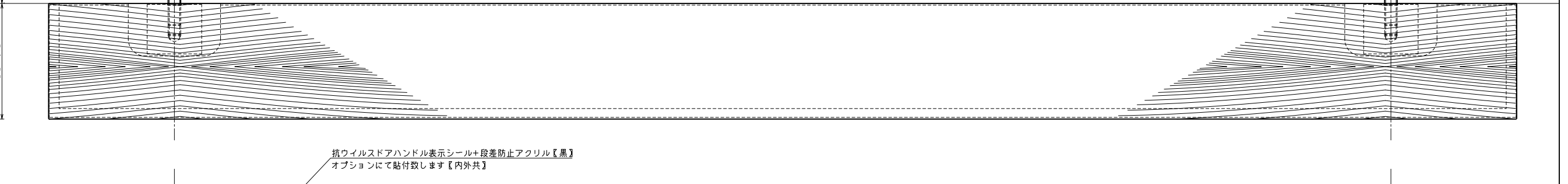
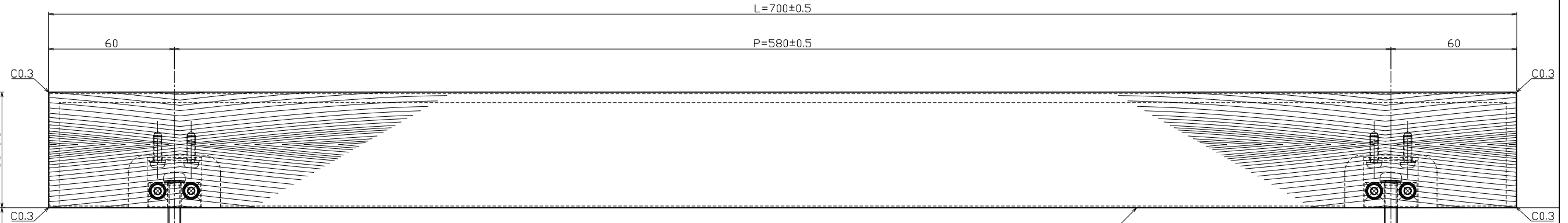
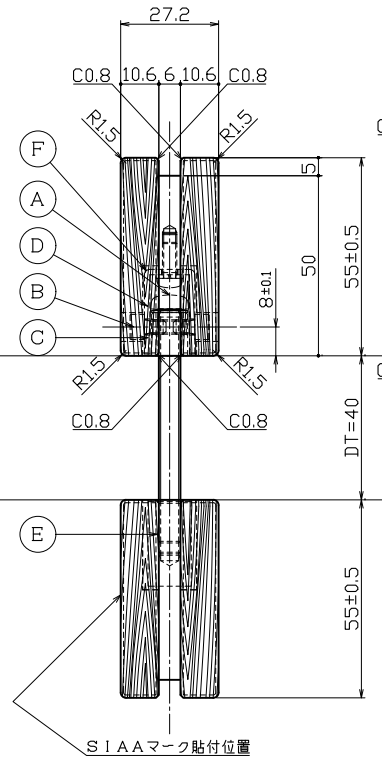
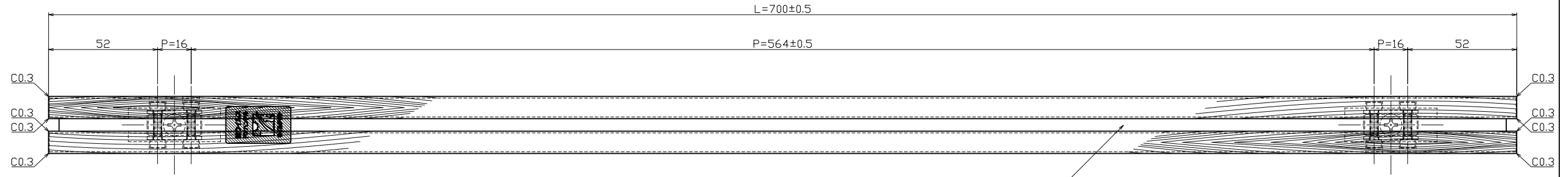


対応DT=35~45mm



種類	品番【JUKEN】	品番【AICA】
リン酸処理の風合い	10016	YJ-10016KP74

①	セット小ネジ	SWCH	三価クロメート	2	M6×65鋼小ネジ	⑤	補強用足金具【内部用】	SUS304	素地	2	t-1.5×14×L=26		'00.00.00		指示欄非公差は基本寸法(mm)公差値(中級)	作図	20年12月15日	製品図	名	名	ドアハンドル【既製品】
②	化粧強度板【内外共】	SUS304	アクリル塗装ブラック【艶消】	2	FB6×50【一部切削加工】	⑥	補強用足金具【外部用】	SUS304	素地	2	FB12×26【一部切削加工】		'00.00.00		右表公差に従うこと。	図番			品番	品番	C003-10016-700
③	芯材【内外共】	耐水MDF合板	素地	2	アイカ工業製	⑦	パネ座金	SUS304	素地	2	M6用特殊パネ座金		'00.00.00		指示欄非公差は基本寸法(mm)公差値(中級)	製図			名	名	APC
④	グリップ【内外共】	メラミン化粧板	リン酸処理の風合い	2	アイカ工業製	⑧	コマ【KKM-18】	C3604B	素地	2	FB12×10×L=25		'23.12.07	坂本	指示欄非公差は基本寸法(mm)公差値(中級)	製図			名	名	APC
						⑨	横小ネジ	SWCH	三価ブラック	8	M4×6CAPボルト		'23.08.02	近藤	指示欄非公差は基本寸法(mm)公差値(中級)	製図			名	名	APC
															指示欄非公差は基本寸法(mm)公差値(中級)	製図			名	名	APC
															指示欄非公差は基本寸法(mm)公差値(中級)	製図			名	名	APC
															指示欄非公差は基本寸法(mm)公差値(中級)	製図			名	名	APC
															指示欄非公差は基本寸法(mm)公差値(中級)	製図			名	名	APC
															指示欄非公差は基本寸法(mm)公差値(中級)	製図			名	名	APC
															指示欄非公差は基本寸法(mm)公差値(中級)	製図			名	名	APC
															指示欄非公差は基本寸法(mm)公差値(中級)	製図			名	名	APC
															指示欄非公差は基本寸法(mm)公差値(中級)	製図			名	名	APC
															指示欄非公差は基本寸法(mm)公差値(中級)	製図			名	名	APC
															指示欄非公差は基本寸法(mm)公差値(中級)	製図			名	名	APC
															指示欄非公差は基本寸法(mm)公差値(中級)	製図			名	名	APC
															指示欄非公差は基本寸法(mm)公差値(中級)	製図			名	名	APC
															指示欄非公差は基本寸法(mm)公差値(中級)	製図			名	名	APC
															指示欄非公差は基本寸法(mm)公差値(中級)	製図			名	名	APC
															指示欄非公差は基本寸法(mm)公差値(中級)	製図			名	名	APC
															指示欄非公差は基本寸法(mm)公差値(中級)	製図			名	名	APC
															指示欄非公差は基本寸法(mm)公差値(中級)	製図			名	名	APC
															指示欄非公差は基本寸法(mm)公差値(中級)	製図			名	名	APC
															指示欄非公差は基本寸法(mm)公差値(中級)	製図			名	名	APC
															指示欄非公差は基本寸法(mm)公差値(中級)	製図			名	名	APC
															指示欄非公差は基本寸法(mm)公差値(中級)	製図			名	名	APC
															指示欄非公差は基本寸法(mm)公差値(中級)	製図			名	名	APC
															指示欄非公差は基本寸法(mm)公差値(中級)	製図			名	名	APC
															指示欄非公差は基本寸法(mm)公差値(中級)	製図			名	名	APC
															指示欄非公差は基本寸法(mm)公差値(中級)	製図			名	名	APC
															指示欄非公差は基本寸法(mm)公差値(中級)	製図			名	名	APC
															指示欄非公差は基本寸法(mm)公差値(中級)	製図			名	名	APC
															指示欄非公差は基本寸法(mm)公差値(中級)	製図			名	名	APC
															指示欄非公差は基本寸法(mm)公差値(中級)	製図			名	名	APC
															指示欄非公差は基本寸法(mm)公差値(中級)	製図			名	名	APC
															指示欄非公差は基本寸法(mm)公差値(中級)	製図			名	名	APC
															指示欄非公差は基本寸法(mm)公差値(中級)	製図			名	名	APC
															指示欄非公差は基本寸法(mm)公差値(中級)	製図			名	名	APC
															指示欄非公差は基本寸法(mm)公差値(中級)	製図			名	名	APC
															指示欄非公差は基本寸法(mm)公差値(中級)	製図			名	名	APC
															指示欄非公差は基本寸法(mm)公差値(中級)	製図			名	名	APC
															指示欄非公差は基本寸法(mm)公差値(中級)	製図			名	名	APC
															指示欄非公差は基本寸法(mm)公差値(中級)	製図			名	名	APC
															指示欄非公差は基本寸法(mm)公差値(中級)	製図			名	名	APC
															指示欄非公差は基本寸法(mm)公差値(中級)	製図			名	名	APC
															指示欄非公差は基本寸法(mm)公差値(中級)	製図			名	名	APC
															指示欄非公差は基本寸法(mm)公差値(中級)	製図			名	名	APC
															指示欄非公差は基本寸法(mm)公差値(中級)	製図			名	名	APC
															指示欄非公差は基本寸法(mm)公差値(中級)	製図			名	名	APC
															指示欄非公差は基本寸法(mm)公差値(中級)	製図			名	名	APC
															指示欄非公差は基本寸法(mm)公差値(中級)	製図			名	名	APC
															指示欄非公差は基本寸法(mm)公差値(中級)	製図			名	名	APC
															指示欄非公差は基本寸法(mm)公差値(中級)	製図			名	名	APC
															指示欄非公差は基本寸法(mm)公差値(中級)	製図			名	名	APC
															指示欄非公差は基本寸法(mm)公差値(中級)	製図			名	名	APC
															指示欄非公差は基本寸法(mm)公差値(中級)	製図			名	名	APC
															指示欄非公差は基本寸法(mm)公差値(中級)	製図			名	名	APC
															指示欄非公差は基本寸法(mm)公差値(中級)	製図			名	名	APC
															指示欄非公差は基本寸法(mm)公差値(中級)	製図			名	名	APC
															指示欄非公差は基本寸法(mm)公差値(中級)	製図			名	名	APC
															指示欄非公差は基本寸法(mm)公差値(中級)	製図			名	名	APC
															指示欄非公差は基本寸法(mm)公差値(中級)	製図			名	名	APC
															指示欄非公差は基本寸法(mm)公差値(中級)	製図			名	名	APC
															指示欄非公差は基本寸法(mm)公差値(中級)	製図			名	名	APC
															指示欄非公差は基本寸法(mm)公差値(中級)	製図			名	名	APC
															指示欄非公差は基本寸法(mm)公差値(中級)	製図			名	名	APC
															指示欄非公差は基本寸法(mm)公差値(中級)	製図			名	名	APC
															指示欄非公差は基本寸法(mm)公差値(中級)	製図			名	名	APC
															指示欄非公差は基本寸法(mm)公差値(中級)	製図			名	名	APC
															指示欄非公差は基本寸法(mm)公差値(中級)	製図			名	名	APC
															指示欄非公差は基本寸法(mm)公差値(中級)	製図			名	名	APC
															指示欄非公差は基本寸法(mm)公差値(中級)	製図			名	名	APC
															指示欄非公差は基本寸法(mm)公差値(中級)	製図			名	名	APC
															指示欄非公差は基本寸法(mm)公差値(中級)	製図			名	名	APC
															指示欄非公差は基本寸法(mm)公差値(中級)	製図			名	名	APC
															指示欄非公差は基本寸法(mm)公差値(中級)	製図			名	名	APC
															指示欄非公差は基本寸法(mm)公差値(中級)	製図			名	名	APC
															指示欄非公差は基本寸法(mm)公差値(中級)	製図			名	名	APC
															指示欄非公差は基本寸法(mm)公差値(中級)	製図			名	名	APC